

Küche - Küchenbecken aus Edelstahl poliert
 Ab- und Überlaufgarnitur mit Zugknopf - Edelstahl poliert
 Artikelnummer: 10 405 003-85

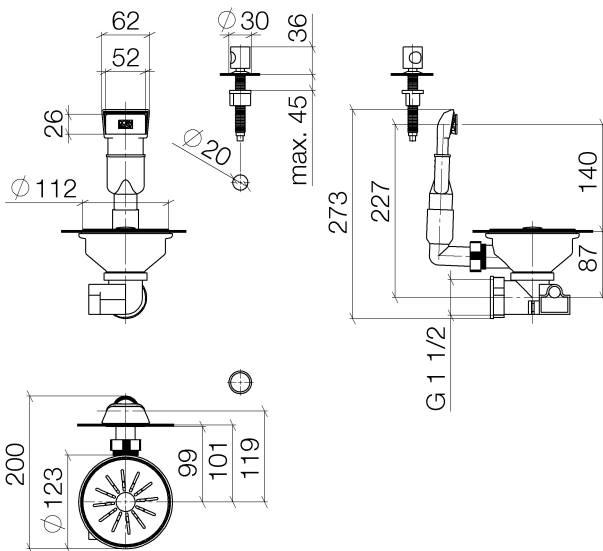


- 3 1/2" Exzentrentventil
- Zugknopf mit Bowdenzug
- Verdeckter Überlauf
- Siebeinsatz



Edelstahl poliert

Maßzeichnung



Alle Angaben in mm / inch = mm x 0,0394



Küche - Küchenbecken aus Edelstahl poliert
Ab- und Überlaufgarnitur mit Zugknopf - Edelstahl poliert
Artikelnummer: 10 405 003-85