

Technische Daten/ Technical Data

KLUDI NOVA FONTE

Unterputz-Waschtisch-Wand-Einhandmischer 220

DN 15

Stil: PURA

Artikel- Nr.: 20245N215

Oberfläche:

N2 Brushed Gunmetal PVD

Artikeltext

Hersteller KLUDI GmbH & Co. KG

Typ: KLUDI NOVA FONTE

Unterputz-Waschtisch-Wand-Einhandmischer 220

Artikel- Nr.: 20245N215

Waschtisch-Wand-Armatur

Unterputz-Waschtisch-2-Loch-Wand-Armatur

Ausladung 220mm

Einhebelmischer

Feinbau-Set ohne Unterputz-Rohbau-Set

für Unterputzkörper KLUDI Art. Nr. 38242

geschlossener Hebel, Metall

Strahlregler, S-Pointer M18,5 PCA

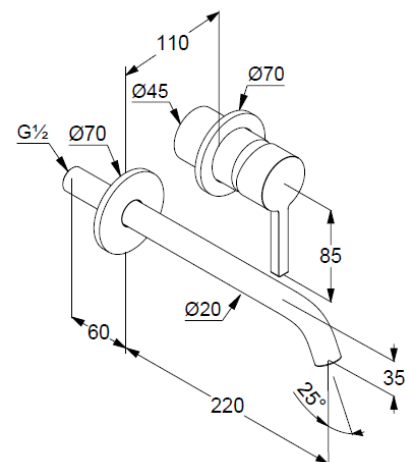
Durchflussmenge bei 3 bar 4,5 l/min.

fester Auslauf

Produktabbildung/ Product picture



Maßzeichnung/ Dimensional drawing



Durchfluss/ Flow rate

