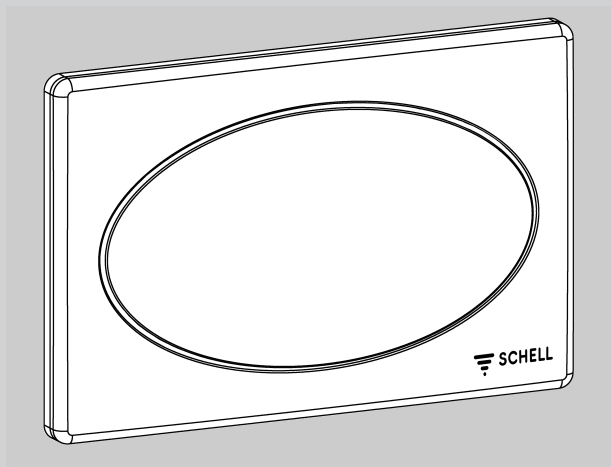
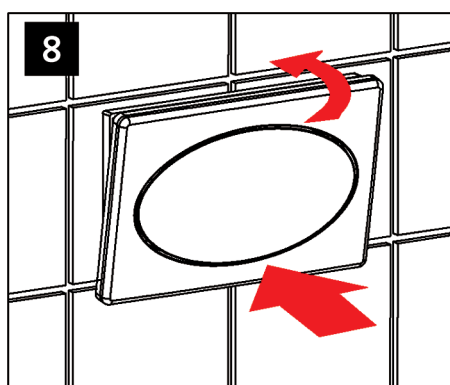
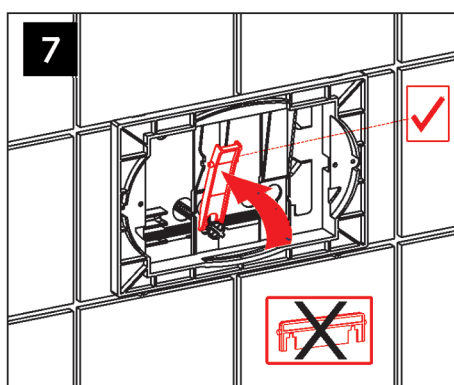
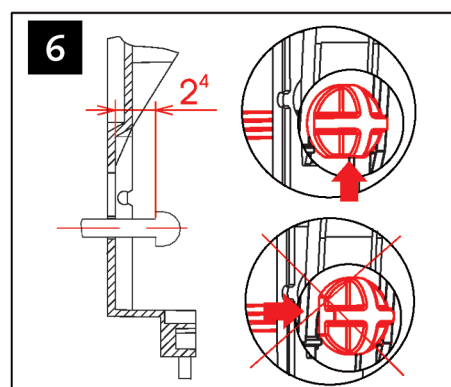
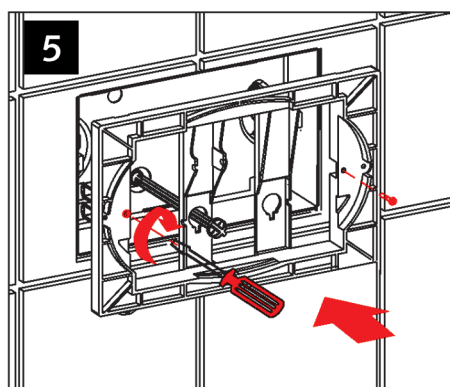
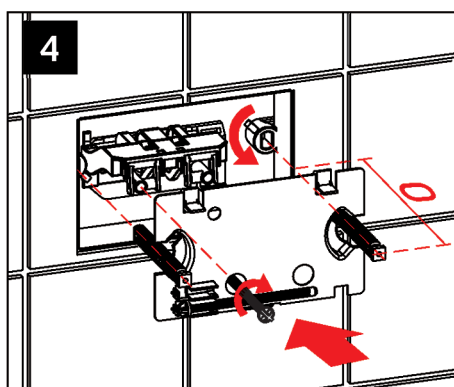
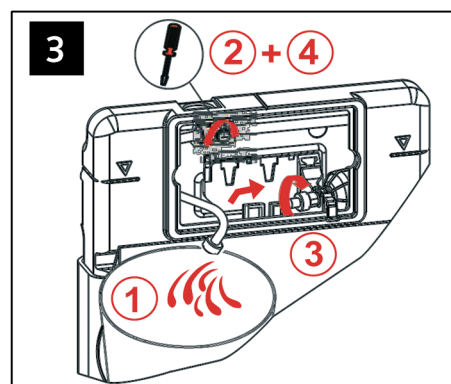
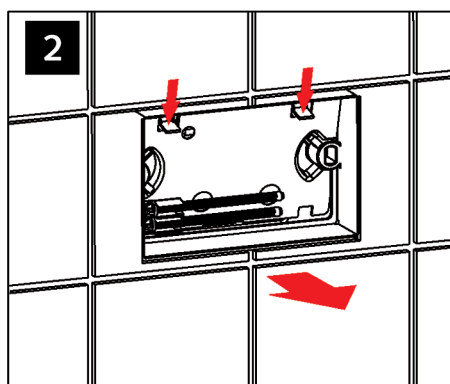
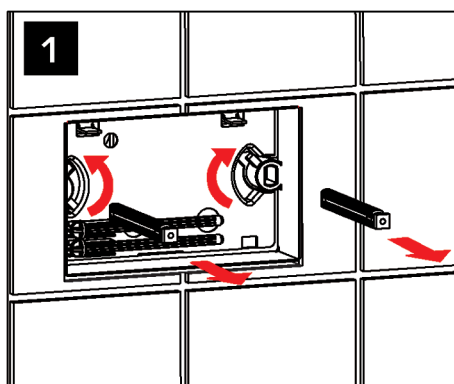
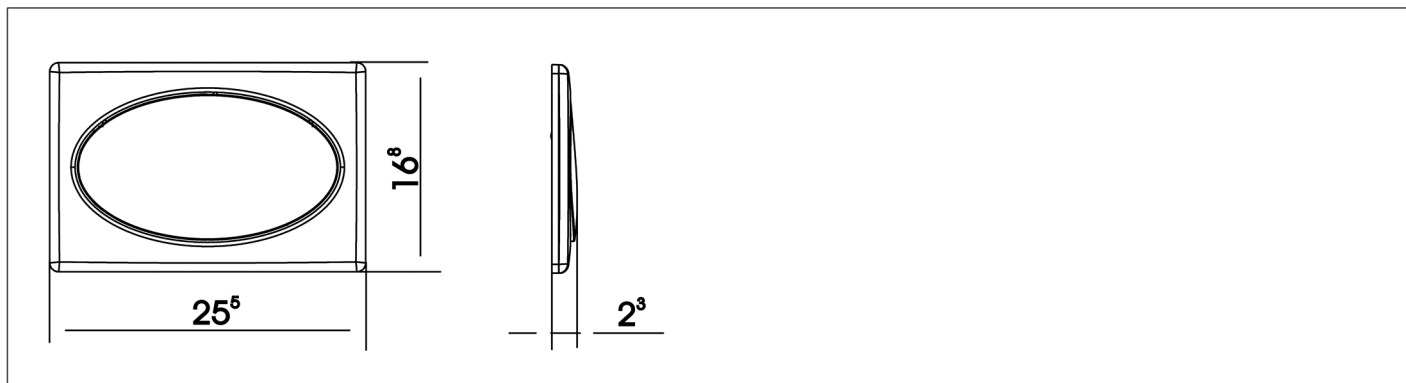


# SCHELL WC-Betätigungsplatte



- ④ **Montageanleitung WC-Betätigungsplatte**  
**Funktion: START / STOPP**  
Art.-Nr. 03 262 06 99 / 03 262 12 99
- Ⓝ **Montagevoorschrift WC-bedieningsplaat**  
**Funcctie: START / STOP**  
Art.-nr. 03 262 06 99 / 03 262 12 99
- ⓕ **Notice de montage**  
**Plaque de commande pour WC**  
**Fonction: MARCHE / ARRET**  
Réf. 03 262 06 99 / 03 262 12 99
- ⓖ **Assembly instructions for WC-Activation plate, Function: start / stop**  
item no. 03 262 06 99 / 03 262 12 99
- ⓔ **Instrucciones de Montaje Escudo WC**  
**Funcion: start / stop**  
Art. No. 25 03 262 06 / 25 03 262 12



SCHELL GmbH & Co. KG  
 Armaturentechnologie  
 Postfach 1840  
 D-57448 Olpe  
 Tel.: ++49 27 61-8 92-0  
 Fax: ++49 27 61-8 92-1 99  
 info@schell.eu  
 www.schell.eu