

**AXOR Universal Softsquare
Seifenschale/ Ablage**

Oberfläche: **Brushed Nickel** Artikelnummer: **42803820**



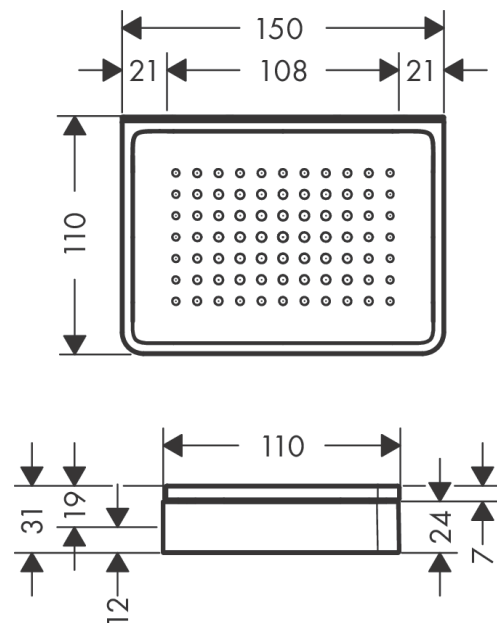
Merkmale

- Wandmontage
- bei Installation auf einer Reling ist das Adapterset # 42870XXX erforderlich
- kombinierbar mit Toilettenpapierhalter # 42836XXX (Adapter # 42870XXX notwendig)
- Material Einsatz: Keramik
- mit Befestigungsmaterial
- verdeckte Befestigung
- Bohrabstand: 108 mm
- Durchmesser Bohrloch: 6 mm

Produktabbildung



Maßzeichnung



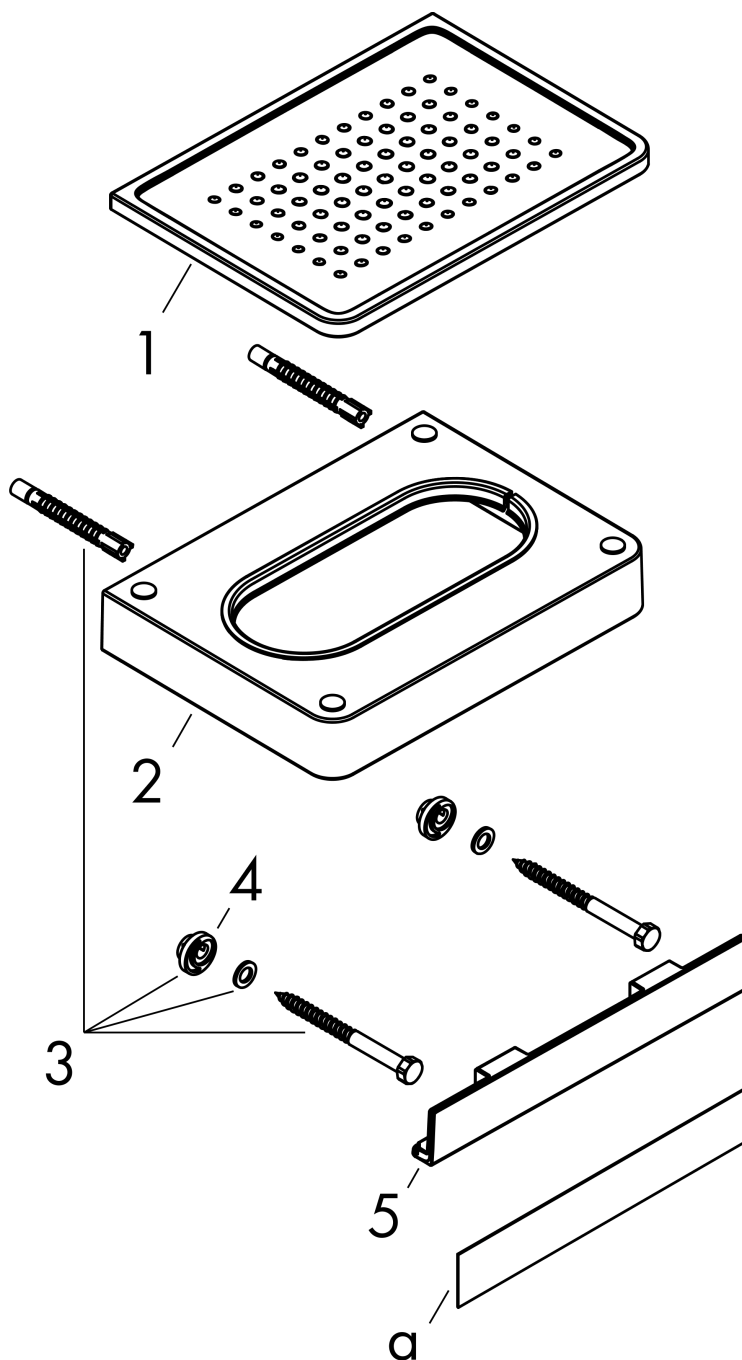
AXOR Universal Softsquare
Seifenschale/ Ablage

Oberfläche: **Brushed Nickel** Artikelnummer: **42803820**



Explosionszeichnung

Baujahr: **01/16 - 10/16**



AXOR Universal Softsquare

Seifenschale/ Ablage

Oberfläche: **Brushed Nickel** Artikelnummer: **42803820**



Ersatzteilliste

Baujahr: **01/16 - 10/16**

Pos.		Artikelnummer	PG	VE
1	Seifenablage	92429000	13	1
2	Halteelement	92424820	17	1
3	Befestigungsteile	92841000	3	1
4	Excenterbuchse	97604000	3	1
5	Abdeckung	92427000	10	1
a	Abdeckung	42890820	99	1
b	Adapter Set	42870820	98	1
c	Befestigungssatz für zweiseitige Glasmontage	42841000	98	1