

AXOR Citterio

Einhebel-Waschtischmischer 160 mit Hebelgriff und Zugstangen-Ablaufgarnitur

Oberfläche: **Polished Red Gold** Artikelnummer: **39023300**



Merkmale

- besteht aus: Einhebel-Waschtischmischer, Ablaufgarnitur
- ComfortZone 160
- Ausladung: 143 mm
- Auslaufhöhe: 156 mm
- Griffvariante: Hebelgriff
- Strahlart: Laminarstrahl
- schwenkbarer Strahlformer
- maximale Durchflussmenge bei 3 bar: 5 l/min
- Keramikmischsystem
- für Durchlauferhitzer geeignet
- Zugstangen-Ablaufgarnitur G 1¼
- Anschlussart: G ¾ Anschlussschläuche
- Anschlussgröße: DN15
- EU-Taxonomie: max. 6 l/min - wesentlicher Beitrag (SC) möglich
- DVGW_NW-6506DM0556
- PA-IX 17509/IO

Technologie



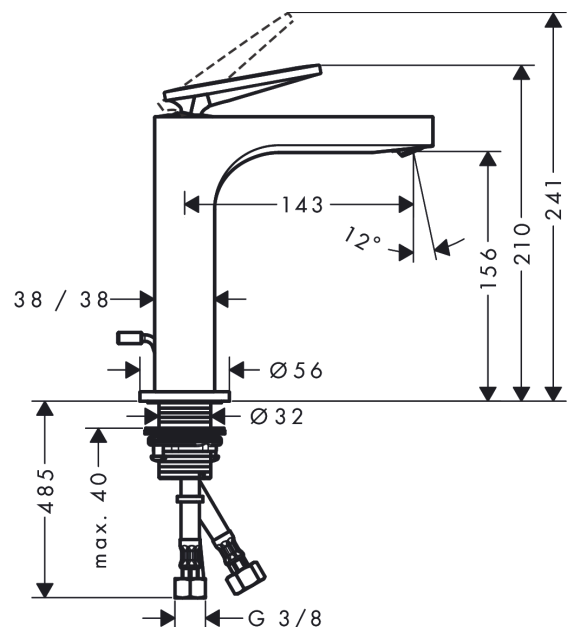
Zertifikate / Nachhaltigkeit



Produktabbildung



Maßzeichnung



AXOR Citterio
Einhebel-Waschtischmischer 160 mit Hebelgriff und Zugstangen-Ablaufgarnitur
Oberfläche: **Polished Red Gold** Artikelnummer: **39023300**



Durchflussdiagramm

