

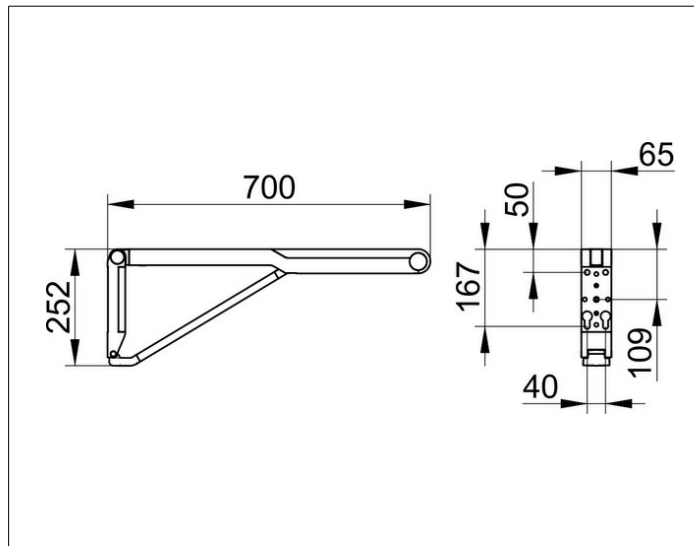
**AXESS**

**35003170737 Stützklappgriff**

**PRODUKT**



**ZEICHNUNG**



**PRODUKTBESCHREIBUNG**

nach oben klappbar, gebremste Ausführung  
Auflagefläche mit Kunststoff ummantelt,  
links und rechts montierbar

**OBERFLÄCHE**

Aluminium silber-eloxiert/schwarz

**ABMESSUNG**

700 mm

**AUSSCHREIBUNGSTEXT**

KEUCO AXESS - Stützklappgriff - 350 03 17 07 37  
Barrierefreiheit trifft Design  
Stützklappgriff - einzigartige flache und elegante Optik an der Wand. Der Stützklappgriff gibt perfekte Sicherheit und Halt. Der AXESS Stützklappgriff ist TÜV geprüft. Das Produkt wird angeschraubt. Zwei verdeckte Befestigungen - links und rechts montierbar.

Breite /  $\varnothing$  : 65 mm - Höhe: 252 mm - Tiefe: 700 mm  
Material: Metall/Kunststoff  
Oberfläche: Aluminium silber-eloxiert/ chrom / Ablagefläche schwarz  
Belastbarkeit 115 kg

Befestigungs-Sets je nach Ankergrund/Mauerwerk bitte separat bestellen.

Artikelnummer: 350 03 17 07 37