

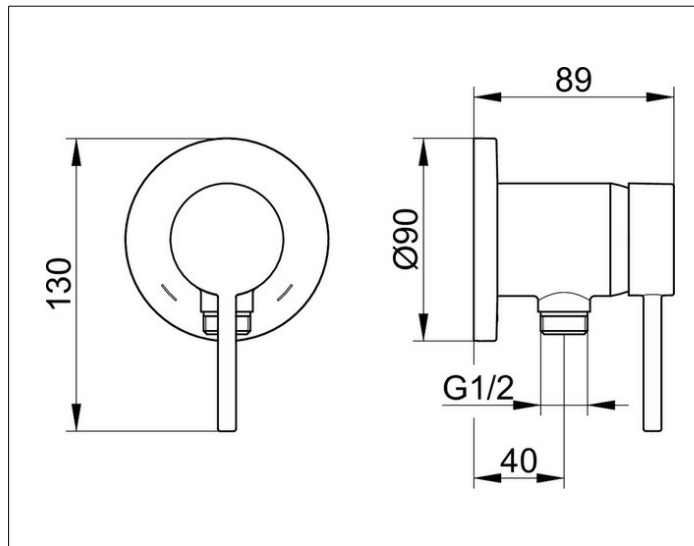
IXMO

59552370201 Einhebelmischer mit Schlauchanschluss UP DN 15

PRODUKT



ZEICHNUNG



PRODUKTBESCHREIBUNG

Mischwasserkartusche mit keramischen Dichtscheiben, Temperaturbegrenzung und Durchflussbegrenzung, Schlauchanschluss eigensicher gegen Rückfließen nach DIN EN 1717

Fertigset bestehend aus:

Hebel, Gehäuse und Rosette (rund), passend für UP Funktionseinheit Art. Nr. 59552 000170 geräuschgeprüft

OBERFLÄCHE

schwarz matt

ABMESSUNG

mit IXMO Soft Griff

AUSSCHREIBUNGSTEXT

KEUCO, IXMO, Einhebelmischer UP DN 15, 59552370201, Einhebelmischer mit Schlauchanschluss für Unterputz Montage in Oberfläche Schwarz-Matt mit runden Rosetten im Design IXMO SOFT, passend für Grundkörper 59552 000170, Einzigartige Technologie, multifunktionaler Minimalismus: Bei IXMO werden Funktionen intelligent zusammengeführt, Design: rund, Unterputz Montage, Material: entzinkungsarmes Messing, Schwarz-Matt, Gesamthöhe: 130mm, Breite: 90mm, Ausladung: 89mm, Rosettengröße: Ø 90 x 10mm, Mischwasserkartusche mit keramischen Dichtscheiben, Temperaturbegrenzung und Durchflussbegrenzung, eigensicher gegen Rückfließen nach DIN EN 1717

Zur Montage unbedingt erforderlich:

UP Funktionseinheit für Einhebelmischer mit Schlauchanschluss Art. Nr. 59552 000170

Bitte separat bestellen!