

Technische Daten/ Technical Data

KLUDI ZENTA SL
Unterputz-Brause-Einhandmischer

Artikel- Nr.: 487553965

Oberfläche:
39 mattschwarz

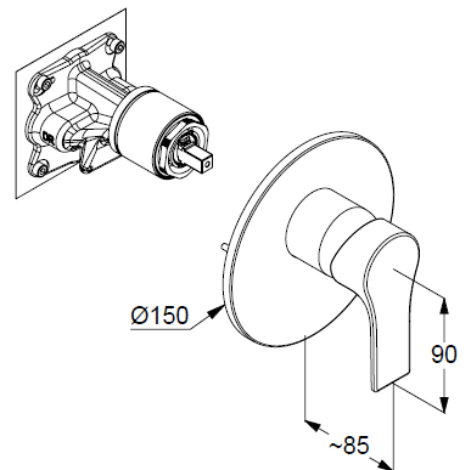
Artikeltext
Hersteller KLUDI GmbH & Co. KG
Typ: KLUDI ZENTA SL
Unterputz-Brause-Einhandmischer
Artikel- Nr.: 487553965

Unterputz-Brause-Armatur
Einhebelmischer
Feinbau-Set ohne Unterputz-Rohbau-Set
für Unterputzkörper KLUDI SLIM.BOXX Art. Nr. 88022
Feinbau-Set mit Funktionseinheit
Wandmontage
geschlossener Hebel, Metall
Keramik-Kartusche mit Heißwasserbegrenzung
Durchflussmenge bei 3 bar 28 l/min.

Produktabbildung/ Product picture



Maßzeichnung/ Dimensional drawing



Durchfluss/ Flow rate

