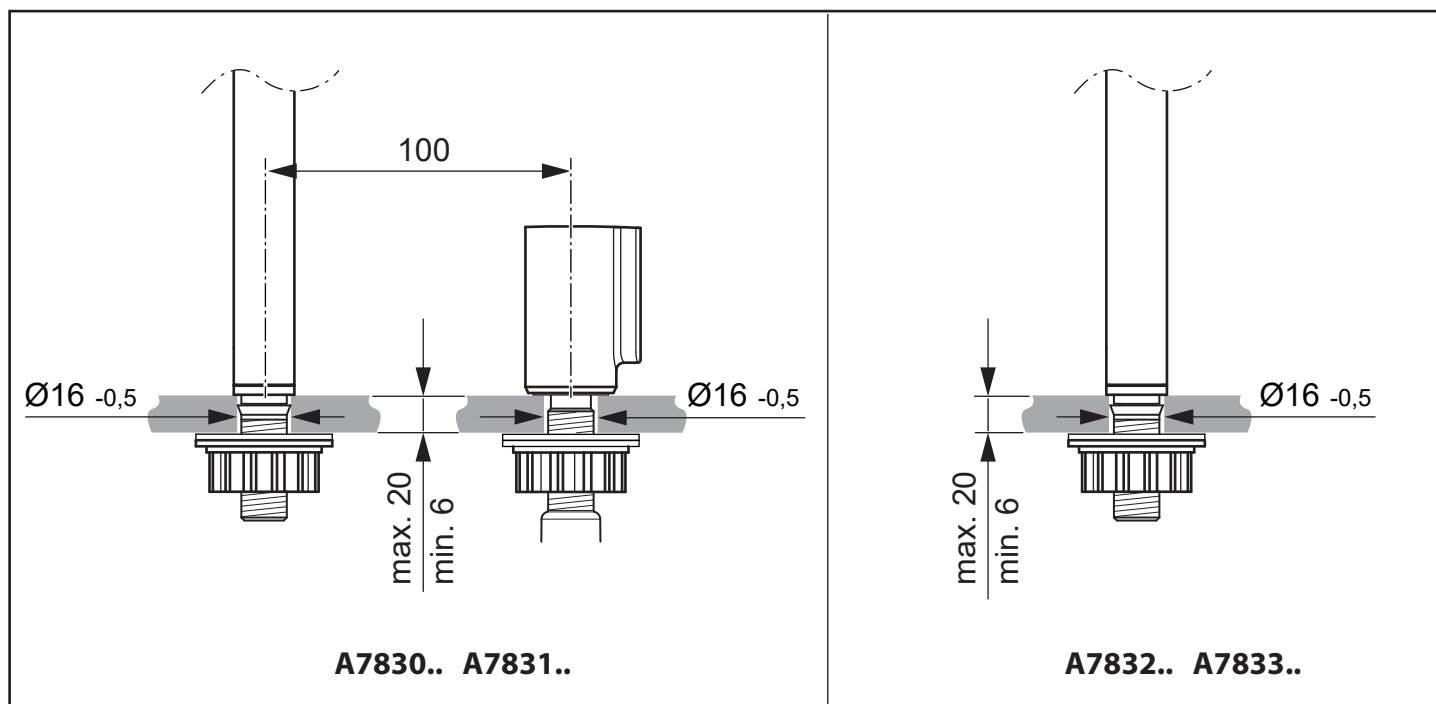




Ideal Standard

0224 / A 869 156



DE Nicht auf ein Waschbecken installieren aus: Holz oder Glas.  
EN Do **not** install on a washbasin made of: Wood or glass.  
FR N'installez pas sur un lavabo : en bois ou en verre.  
NL Niet installeren op een wastafel van: hout of glas.  
IT Non installare su un lavabo composto dai seguenti materiali: legno o vetro.  
BG Не монтирайте мивка, изработена от: дърво или стъкло.  
RU Не устанавливайте на раковину, изготовленную из: дерева или стекла.  
PL Nie instaluj na umywalkach wykonanych z: drewna lub szkła.  
GR Μην τοποθετείτε σε νεροχύτη κατασκευασμένο από: ξύλο ή γυαλί.  
ES No instalar sobre un lavabo de: madera o cristal.

Nicht auf ein Waschbecken installieren aus: Holz, Glas oder Metall.  
Do not install on a washbasin made of: Wood, glass or metal.  
N'installez pas sur un lavabo : en bois, en verre ou en métal.  
Niet installeren op een wastafel van: hout, glas of metaal.  
Non installare su un lavabo composto dai seguenti materiali: legno, vetro o metallo  
Не монтирайте мивка, изработена от: дърво, стъкло или метал.  
Не устанавливайте на раковину, изготовленную из: дерева, стекла или металла.  
Nie instaluj na umywalkach wykonanych z: drewna, szkła lub metalu.  
Μην τοποθετείτε σε νεροχύτη κατασκευασμένο από: ξύλο, γυαλί ή μέταλλο.  
No instalar sobre un lavabo de: madera, cristal o metal.

