

AXOR ShowerSolutions

Kopfbrause 250/250 1jet mit Brausearm

Oberfläche: **Brushed Red Gold** Artikelnummer: **35306310**



Merkmale

- besteht aus: Kopfbrause, Brausearm
- Brausekopfgröße: 250 x 250 mm
- Strahlart: PowderRain
- dynamische Strahldüsen fahren im Betrieb aus
- Material Strahlscheibe: Metall
- Brausearmlänge 450 mm
- maximale Durchflussmenge bei 3 bar: 17 l/min
- Durchflussmenge PowderRain (bei 3 bar): 17 l/min
- Funktion ab: 12,8 l/min
- Mindestfließdruck: 1,8 bar
- Kopfbrause zur Reinigung abnehmbar
- ServiceCard mit Sieb kann zur Reinigung ohne Werkzeug entnommen werden
- Montage: Wand
- Anschlussgewinde G ½
- für Durchlauferhitzer geeignet
- DVGW DW-6517DL0255

Technologie



Designpreise



reddot winner 2020



reddot winner 2021

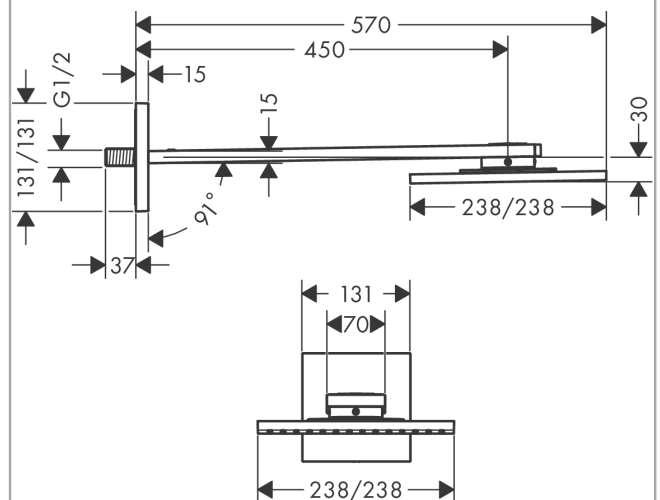
Zertifikate / Nachhaltigkeit



Produktabbildung



Maßzeichnung



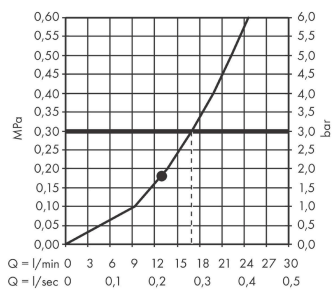
AXOR ShowerSolutions

Kopfbrause 250/250 1jet mit Brausearm

Oberfläche: **Brushed Red Gold** Artikelnummer: **35306310**



Durchflussdiagramm



Die Verbrauchswerte wurden praxisnah mit den dazugehörigen Armaturen (Thermostat/Mischer/Unterputzventil) gemessen.

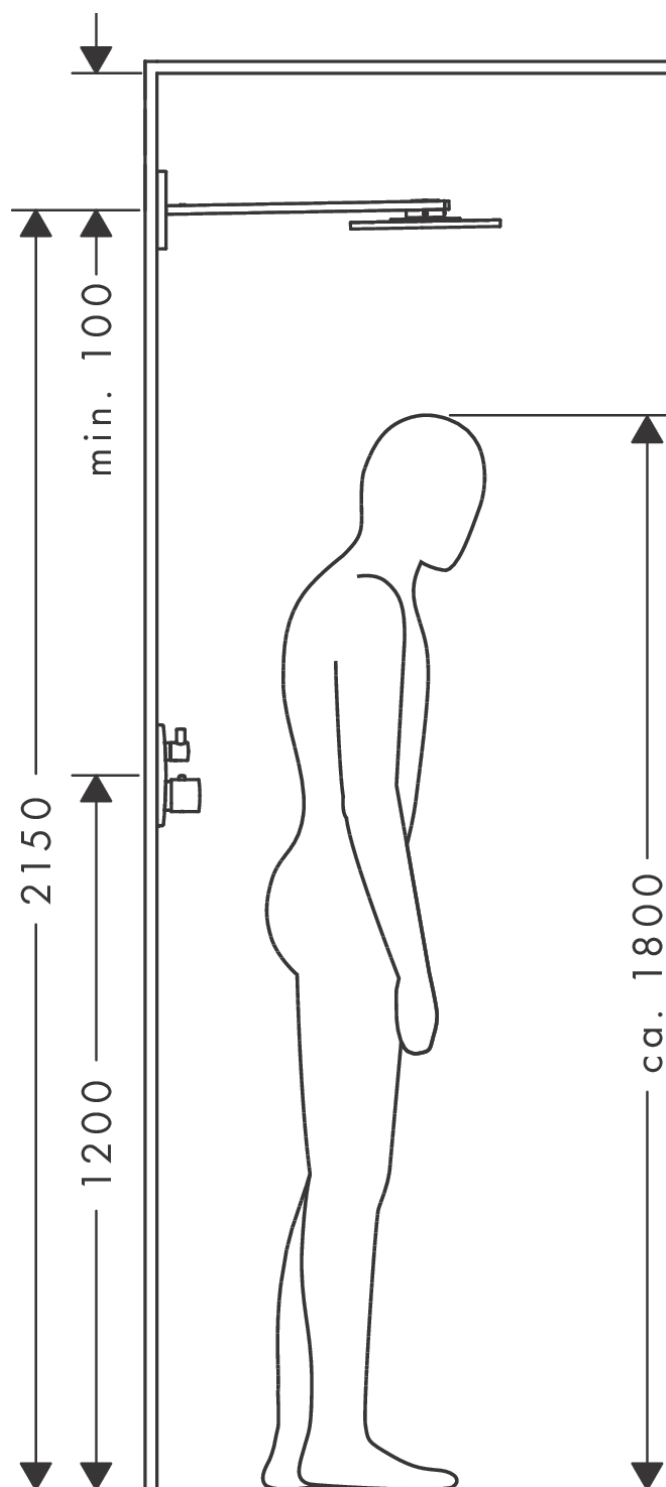
AXOR ShowerSolutions

Kopfbrause 250/250 1jet mit Brausearm

Oberfläche: **Brushed Red Gold** Artikelnummer: **35306310**



Einbaubeispiel

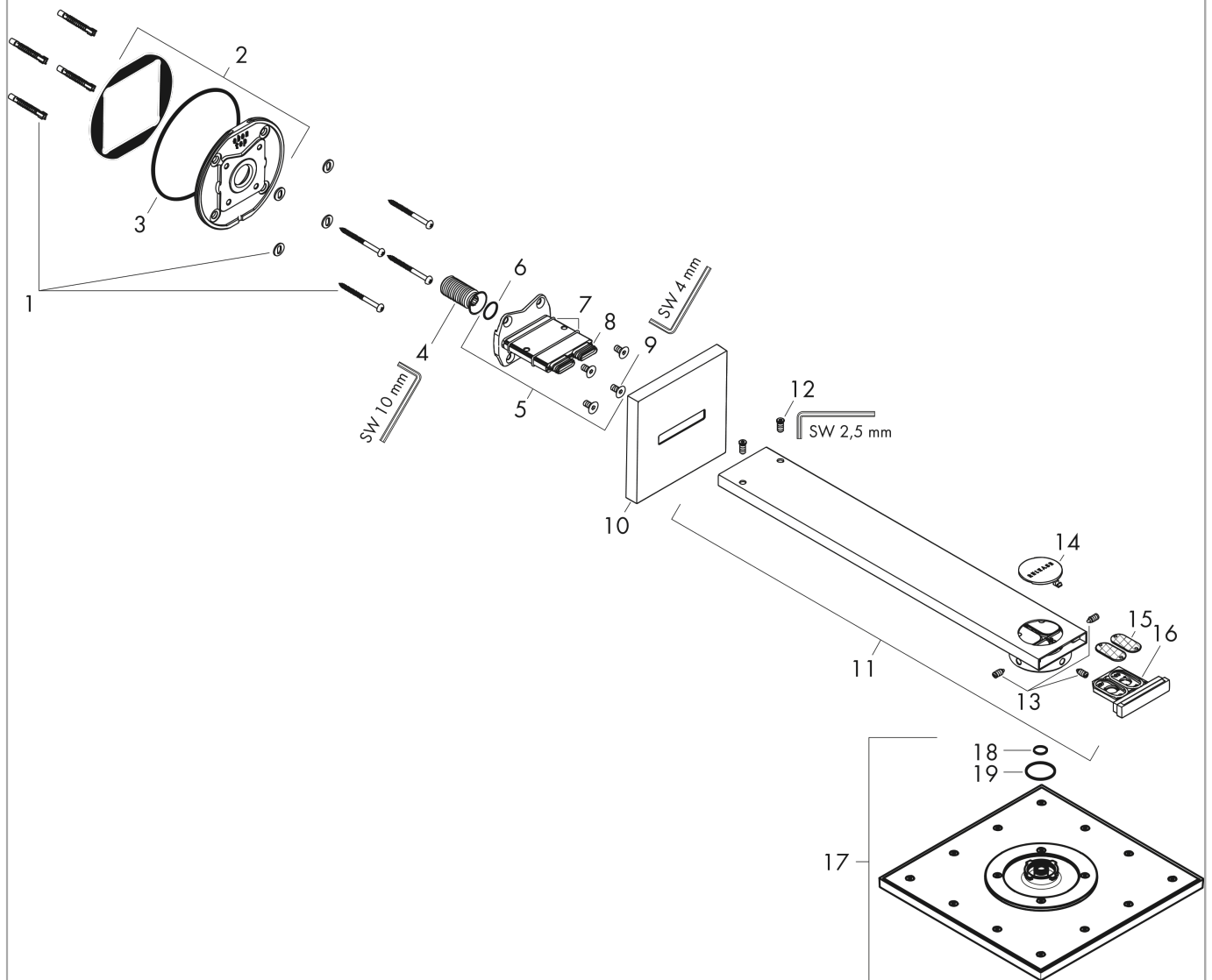


AXOR ShowerSolutions
Kopfbrause 250/250 1jet mit Brausearm
 Oberfläche: **Brushed Red Gold** Artikelnummer: **35306310**



Explosionszeichnung

Baujahr: >03/19



AXOR ShowerSolutions
Kopfbrause 250/250 1jet mit Brausearm
 Oberfläche: **Brushed Red Gold** Artikelnummer: **35306310**



Ersatzteilliste

Baujahr: >03/19

Pos.		Artikelnummer	PG	VE
1	Befestigungsteile	96179000	4	1
2	Wandflansch	93455000	12	1
3	O-Ring 120x2,5	93399000	2	1
4	Anschlußnippel G½	93419000	11	1
5	Adapter für Kopfbrause	93456000	16	1
6	O-Ring 17x1,5	98137000	1	1
7	O-Ring 30x2	98186000	1	1
8	O-Ring 15x1,5	92118000	1	1
9	Schraube	92137000	2	1
10	Rosette	93400310	63	1
11	Brausearm	93404310	71	1
12	Schraube	93431000	3	1
13	Schraubenset	93454000	11	1
14	Drucktaster	93401000	6	1
15	Sieb	93402000	4	1
16	Serviceeinheit	93403310	63	1
17	Kopfbrause	93452310	73	1
18	O-Ring 12x1,5	98430000	1	1
19	O-Ring 28x2	98194000	1	1