

## Vivenis

**Standventil 80 mit Hebelgriff für Kaltwasser oder vorgemischtes Wasser ohne Ablaufgarnitur**

Oberfläche: **Mattschwarz** Artikelnummer: **75013670**



### Beschreibung

#### Merkmale

- ComfortZone 80
- Ausladung: 133 mm
- Auslaufhöhe: 94 mm
- Griffvariante: Hebelgriff
- Strahlart: WaterfallStream
- maximale Durchflussmenge bei 3 bar: 5 l/min
- Keramikmischsystem
- nur für Kaltwasseranschluss
- Anschlussart: G  $\frac{3}{8}$  Anschlussschlauch
- Anschlussgröße: DN15
- EU-Taxonomie: max. 6 l/min - wesentlicher Beitrag (SC) möglich

### Technologie



### Designpreise



reddot winner 2021

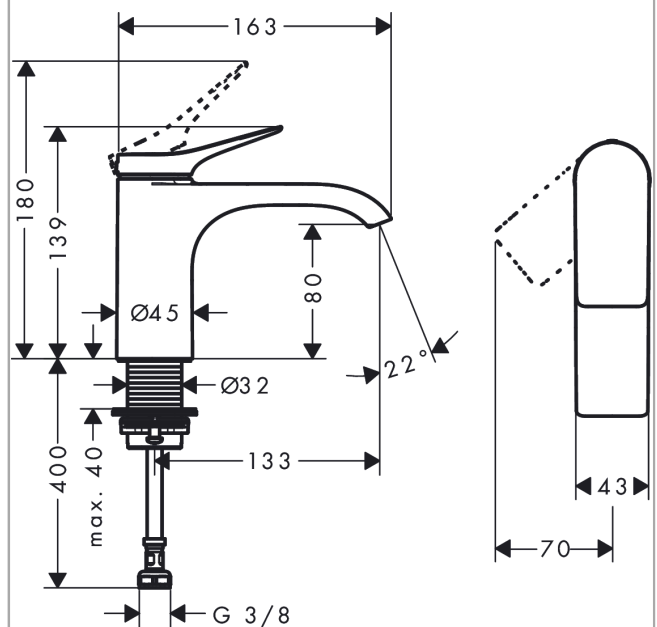


GERMAN  
DESIGN  
AWARD  
WINNER  
2022

### Produktabbildung



### Maßzeichnung



### Durchflussdiagramm

