

AXOR One Portereinheit

Oberfläche: **Edelstahl Optic** Artikelnummer: **45723800**



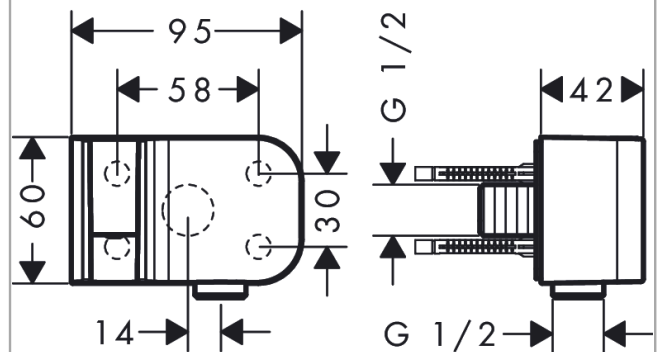
Merkmale

- für Schläuche mit zylindrischen Muttern
- integrierte Brausehalterfunktion
- Metall
- Rückflussverhinderer
- Anschlussart: G 1/2

Produktabbildung



Maßzeichnung



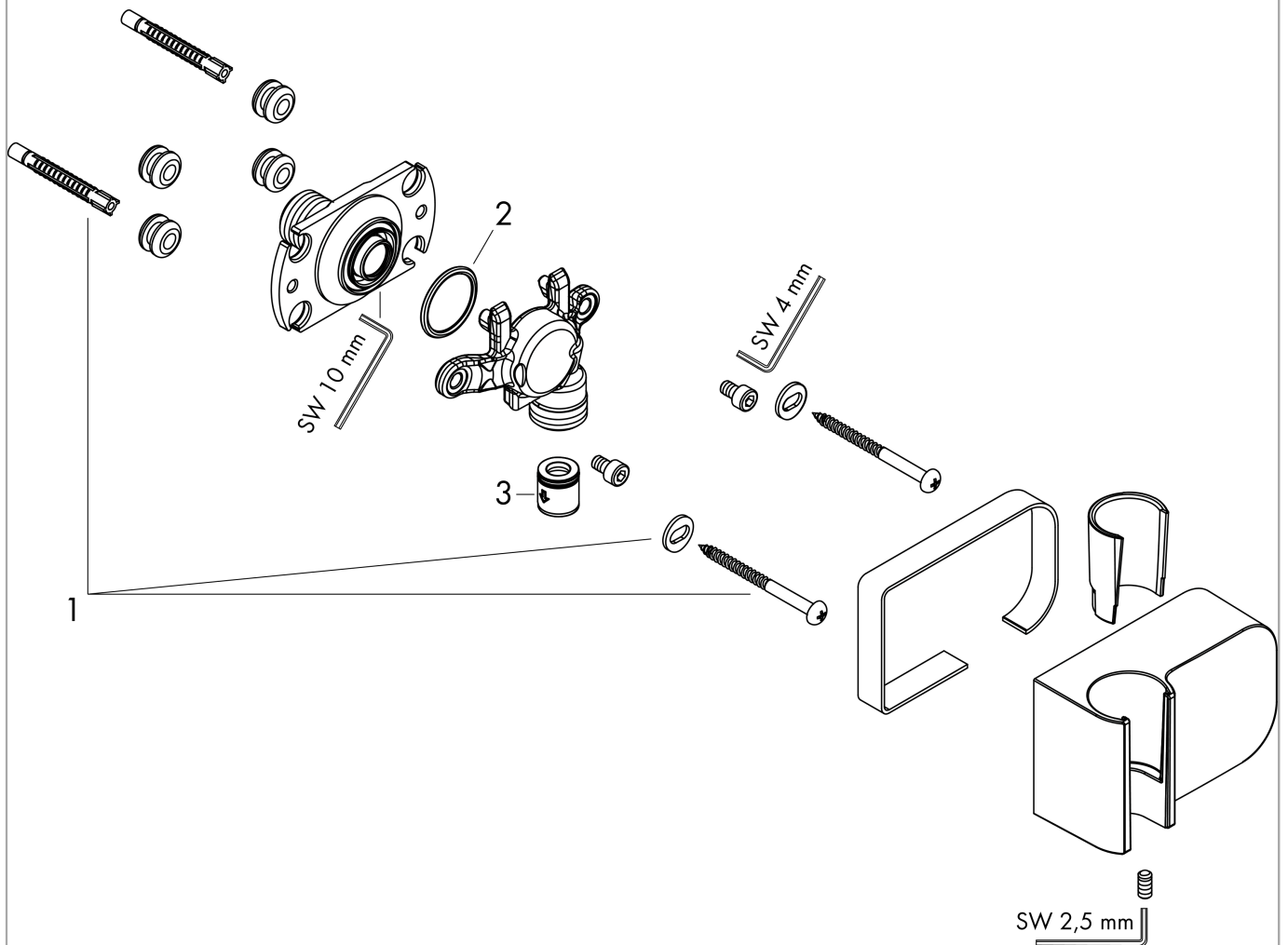
**AXOR One
Portereinheit**

Oberfläche: **Edelstahl Optic** Artikelnummer: **45723800**



Explosionszeichnung

Baujahr: >11/16



AXOR One**Portereinheit**Oberfläche: **Edelstahl Optic** Artikelnummer: **45723800****Ersatzteilliste**

Baujahr: >11/16

Pos.		Artikelnummer	PG	VE
1	Befestigungsteile	96179000	4	1
2	O-Ring 22x2	98185000	1	1
3	Rückflußverhinderer-Set DW 15	94074000	5	1