

## Crometta E

### Kopfbrause 240 1jet EcoSmart 9 l/min

Oberfläche: **Mattschwarz** Artikelnummer: **26727670**



#### Beschreibung

##### Merkmale

- Brausekopfgröße: 240 x 240 mm
- Strahlart: Rain
- Kugelgelenk: Kopfbrause im Winkel verstellbar
- Material Strahlscheibe: Kunststoff
- maximale Durchflussmenge bei 3 bar: 8,1 l/min
- Durchflussmenge Rain Strahl (bei 3 bar): 8,1 l/min
- Funktion ab: 6,9 l/min
- Mindestfließdruck: 1 bar
- Montage: Decken- oder Wandmontage möglich
- Anschlussgewinde G 1/2
- für Durchlauferhitzer geeignet
- DVGW\_NW-6517DN0670
- P-IX 29850/IIZ

#### Technologie



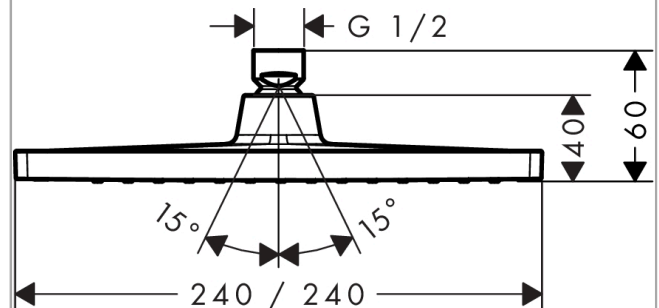
#### Zertifikate / Nachhaltigkeit



#### Produktabbildung



#### Maßzeichnung



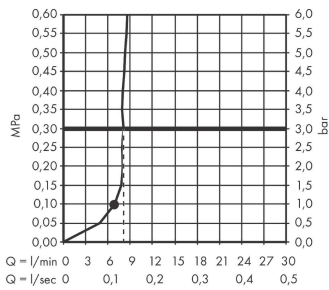
**Crometta E**

**Kopfbrause 240 1jet EcoSmart 9 l/min**

Oberfläche: **Mattschwarz** Artikelnummer: **26727670**



**Durchflussdiagramm**



Die Verbrauchswerte wurden praxisnah mit den dazugehörigen Armaturen (Thermostat/Mischer/Unterputzventil) gemessen.