

AXOR MyEdition Wanneneinlauf ohne Platte

Oberfläche: **Chrom** Artikelnummer: **47412000**



Merkmale

- Ausladung: 176 mm
- Wandmontage
- maximale Durchflussmenge bei 3 bar: 24 l/min
- Anschlussgröße: DN15
- Strahlart: Normalstrahl
- Geräuschgruppe: II
- Durchflussklasse: O
- P-IX 29362/IIO

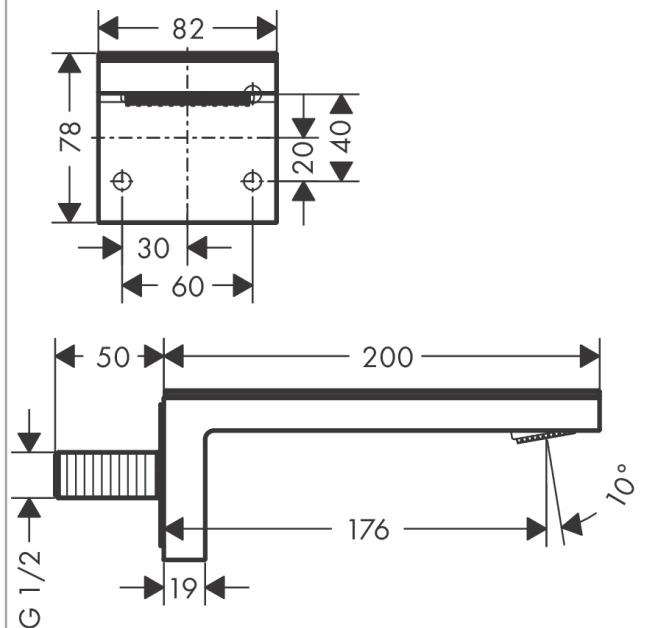
Technologie



Produktabbildung



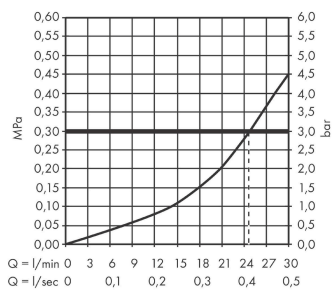
Maßzeichnung



AXOR MyEdition
Wanneneinlauf ohne Platte
 Oberfläche: **Chrom** Artikelnummer: **47412000**



Durchflussdiagramm



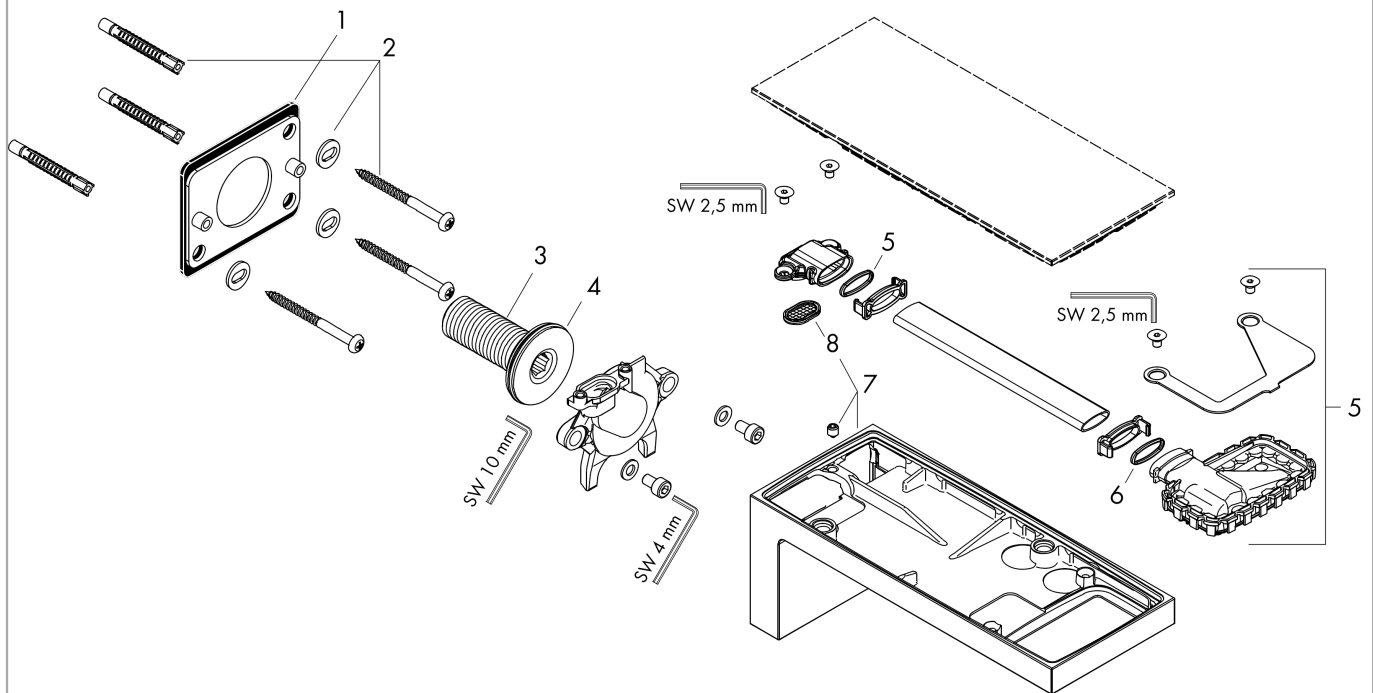
Die Verbrauchswerte wurden praxisnah mit den dazugehörigen Armaturen (Thermostat/Mischer/Unterputzventil) gemessen.

AXOR MyEdition
Wanneneinlauf ohne Platte
Oberfläche: **Chrom** Artikelnummer: **47412000**



Explosionszeichnung

Baujahr: >10/18



**AXOR MyEdition
Wanneneinlauf ohne Platte**

Oberfläche: **Chrom** Artikelnummer: **47412000**



Ersatzteilliste

Baujahr: >10/18

Pos.		Artikelnummer	PG	VE
1	Montageblech	93925000	10	1
2	Befestigungsteile	96179000	4	1
3	Anschlußnippel G½	93387000	16	1
4	O-Ring 36x2	98156000	1	1
5	Strahlformer	93376000	13	1
6	O-Ring 13x1,5	98475000	1	1
7	Auslauf 200 mm	93375000	0	1
8	Siebichtung	93378000	7	1
a	Abdeckung	47906000	98	1
b	Abdeckung	47909000	98	1
c	Abdeckung	47913000	98	1
d	Abdeckung	47916000	98	1