

AXOR Montreux Haltestange

Oberfläche: **Polished Gold Optic** Artikelnummer: **42030990**



Merkmale

- Wandmontage
- Material: Metall
- Material Halteelement: Metall
- Länge: 463 mm
- mit Befestigungsmaterial
- verdeckte Befestigung
- Bohrabstand: 280 x 170 mm
- Sicherheit geprüft und Fertigung überwacht durch TÜV SÜD Product Service GmbH

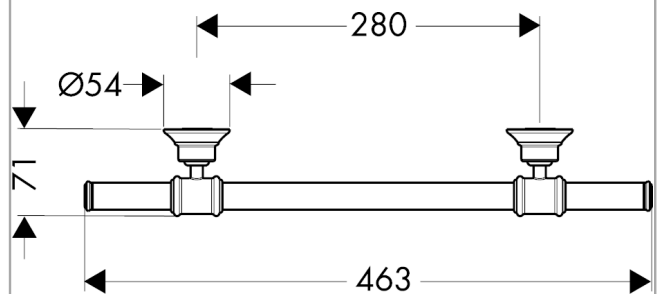
Zertifikate / Nachhaltigkeit



Produktabbildung



Maßzeichnung



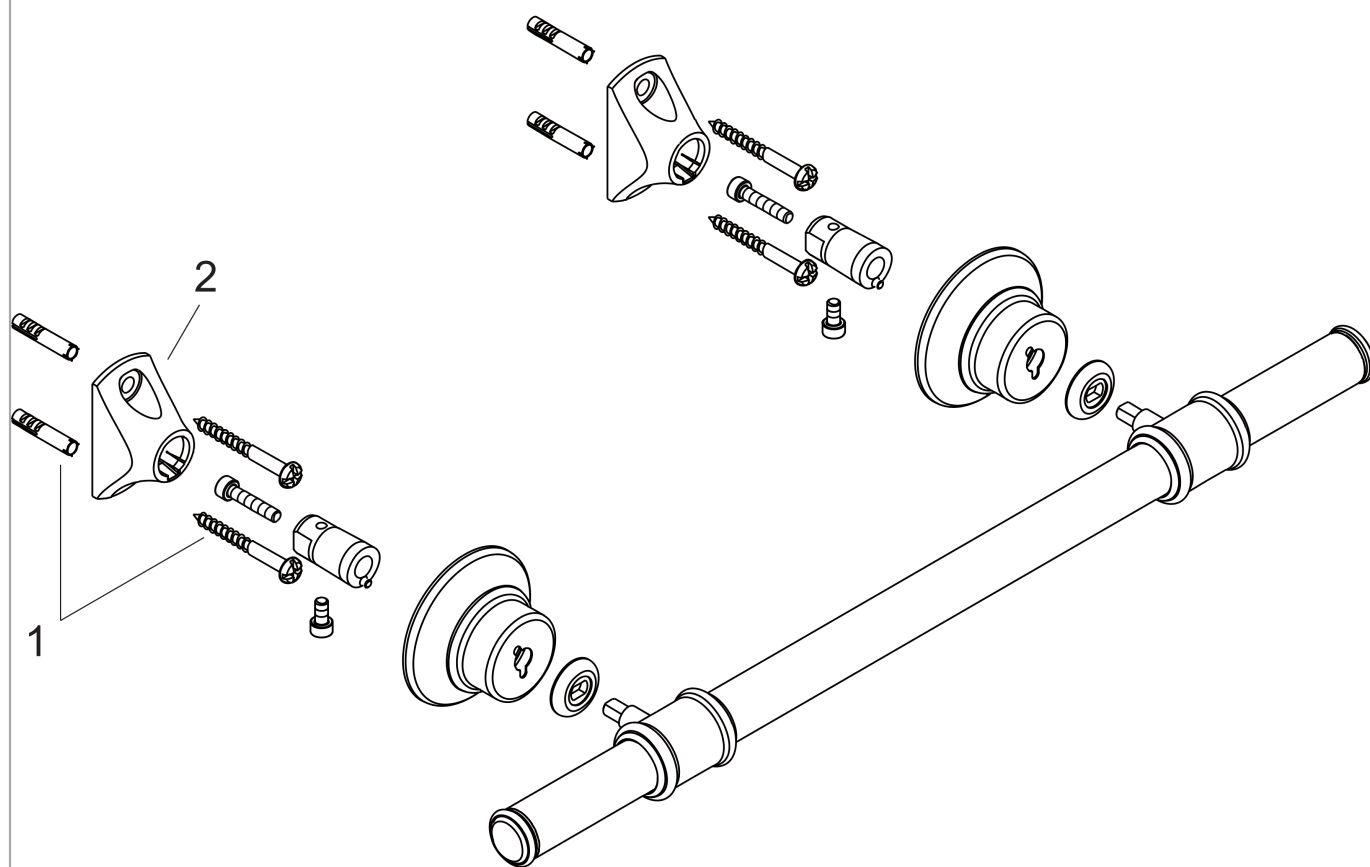
**AXOR Montreux
Haltestange**

Oberfläche: **Polished Gold Optic** Artikelnummer: **42030990**



Explosionszeichnung

Baujahr: >01/17



AXOR Montreux

Haltestange

Oberfläche: **Polished Gold Optic** Artikelnummer: **42030990**



Ersatzteilliste

Baujahr: >01/17

Pos.		Artikelnummer	PG	VE
1	Befestigungsteile	40915000	4	1
2	Halteelement	96341000	4	1