

**AXOR Citterio M**  
**2-Loch Einhebel-Küchenmischer 240 mit Schwenkauslauf**  
Oberfläche: **Brushed Gold Optic**    Artikelnummer: **34820250**



## Merkmale

- ComfortZone 240
- Schwenkbereich einstellbar in 3 Stufen auf 110°, 150° oder 360°
- Normalstrahl
- Quick-Connect Schlauch
- maximale Durchflussmenge bei 3 bar: 11 l/min
- Keramikmischsystem
- Temperaturbegrenzung einstellbar
- Rückflussverhinderer integriert
- für Durchlauferhitzer geeignet
- P-IX 19701/IA

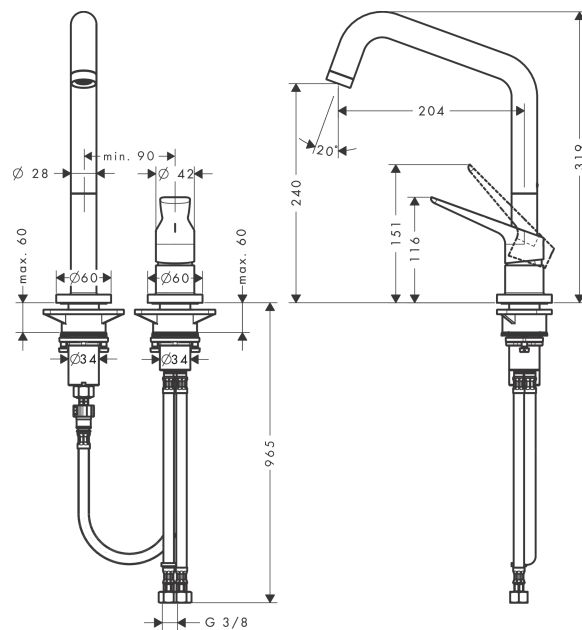
## Technologie



## Produktabbildung



## Maßzeichnung



**AXOR Citterio M**  
**2-Loch Einhebel-Küchenmischer 240 mit Schwenkauslauf**  
Oberfläche: **Brushed Gold Optic** Artikelnummer: **34820250**



## Durchflussdiagramm

