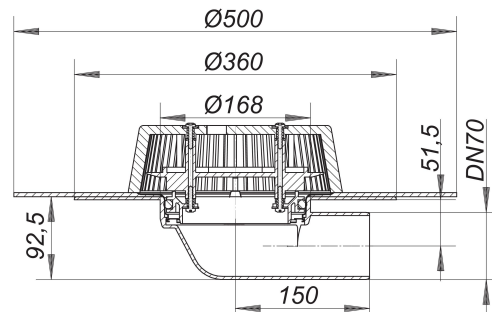


## Power-Dachablauf 86.0 DallBit, DN 70

Artikelnummer: 641113

GTIN: 4001636641113

Rabattgruppe: 10



### Beschreibung:

Power-Dachablauf 86.0 DallBit, DN 70

flacher Ablauf zum Einbau in Wärmedämmungen min. 120 mm, mit werkseitig aufgeschweißter Bitumenschweißbahn-Manschette, d: 500 mm, 5 mm stark, mit Edelstahl-Flanschring zur zusätzlichen Sicherheit

Ausführung:

- Ablaufstutzen DN 70 seitlich
- Laubfangkorb, verschraubt

Material:

Polypropylen, UV-stabilisiert

### Ablaufleistungen nach DIN EN 1253:

Nennweite	Min. Ablaufleistung nach Norm	Anstauhöhe nach Norm	Ablaufleistung bei Anstauhöhe 5 mm	Ablaufleistung bei Anstauhöhe 15 mm	Ablaufleistung bei Anstauhöhe 25 mm	Ablaufleistung bei Anstauhöhe 35 mm	Ablaufleistung bei Anstauhöhe 45 mm	Ablaufleistung bei Anstauhöhe 55 mm	Ablaufleistung bei Anstauhöhe 65 mm
DN 70	1,70 l/s	35,00 mm	1,00 l/s	3,80 l/s	3,90 l/s	<b>4,10 l/s</b>	4,20 l/s	4,30 l/s	4,50 l/s
DN 70	1,70 l/s	35,00 mm	0,70 l/s	3,20 l/s	7,30 l/s	<b>12,00 l/s</b>	15,60 l/s	16,00 l/s	16,00 l/s

### Ersatzteile:

620866 Kies-/Laubfangkorb zu 63 T, d: