

## Rainfinity

### Showerpipe 360 1jet mit ShowerTablet 350

Oberfläche: **Chrom** Artikelnummer: **26853000**



#### Beschreibung

##### Merkmale

- besteht aus: Kopfbrause, Handbrause, Brausethermostat, Brauseschlauch, Handbrausehalterung, Brausestange
- Kopfbrause Rainfinity 360 1jet
- Brausekopfgröße Kopfbrause: 360 mm
- Strahlart Kopfbrause: PowderRain
- Oberfläche Strahlscheibe: graphit
- Oberfläche Ablage: graphit
- Durchflussmenge PowderRain (bei 3 bar): 15,9 l/min
- Strahlart Handbrause: PowderRain, Intense PowderRain, MonoRain
- Durchfluss für Handbrause bei 3 bar: 12,9 l/min
- maximale Durchflussmenge für Showerpipe bei 3 bar: 15,9 l/min
- Mindestfließdruck: 2 bar
- max. Betriebsdruck: 10 bar
- Kugelgelenk: Kopfbrause im Winkel verstellbar
- Handbrausehalterung schwenkt nach links und rechts sowie oben und unten, Neigungswinkel verstellbar
- Brausestangenbreite: 61 mm
- CoolContact am Thermostat: Verhindert ein Aufheizen des Gehäuses und macht Duschen so noch sicherer
- Thermostat ShowerTablet 350
- Sicherheitssperre bei 40°C
- einstellbare Heißwasserbegrenzung
- es kann nur ein Verbraucher genutzt werden
- für Durchlauferhitzer geeignet
- Montageart: Aufputzinstallation
- Anschlussgröße DN15
- Anschlussgewinde G ½
- Stichmaß 150 ± 12 mm
- Eigensicher gegen Rückfließen
- Gesamtlänge Brausestange: 1066 mm
- 2 Verbraucher
- Material Vorderseite Thermostat und Steigrohr: Sicherheitsglas

#### Technologie



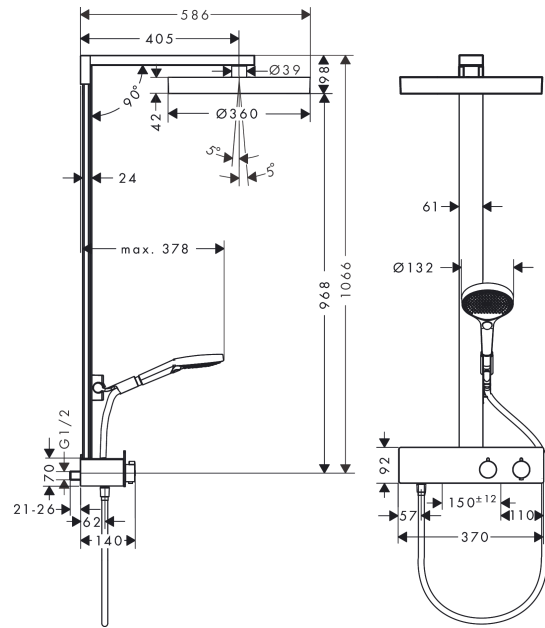
**Rainfinity**  
**Showerpipe 360 1jet mit ShowerTablet 350**  
 Oberfläche: **Chrom** Artikelnummer: **26853000**



## Produktabbildung



## Maßzeichnung



## Durchflussdiagramm

