

## Technische Daten/ Technical Data

KLUDI DECUS

Wannenfüll-und Brause-Einhandmischer  
DN 15

Artikel- Nr.: 54691N175

Oberfläche:  
N1 Brushed BronzePVD

Artikeltext

Hersteller KLUDI GmbH & Co. KG

Typ: KLUDI DECUS

Wannenfüll-und Brause-Einhandmischer

Artikel- Nr.: 54691N175

Wannenfüll-und Brause-Armatur

Einhebelmischer

Wandmontage

autom. Umstellung: Brause/Wanne

geschlossener Hebel, Metall

Strahlregler M24

eigensicher gegen Rückfließen

Brauseabgang G $\frac{1}{2}$

Keramik-Kartusche mit Heißwasserbegrenzung

Durchflussmenge Wanne bei 3 bar 20 l/min.

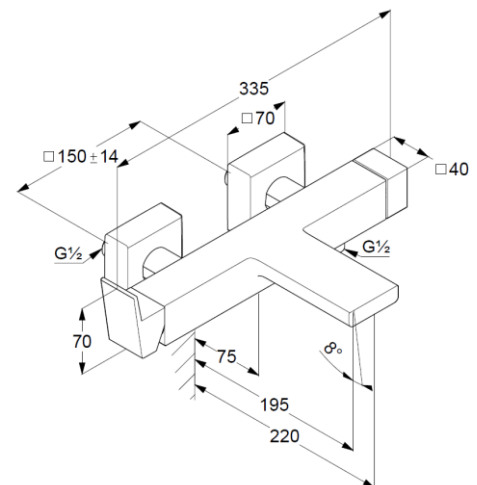
Durchflussmenge Brause bei 3 bar 18 l/min.

S-Anschlüsse G $\frac{1}{2}$  x G $\frac{3}{4}$

### Produktabbildung/ Product picture



### Maßzeichnung/ Dimensional drawing



### Durchfluss/ Flow rate

