

AXOR Uno
Thermostat Unterputz mit Ab- und Umstellventil
 Oberfläche: **Edelstahl Optic** Artikelnummer: **38720800**



Merkmale

- 2 Verbraucher
- Thermostatkartusche, Ab-/ Umstellventil
- maximale Durchflussmenge bei 3 bar: 29 l/min
- Durchflussmenge oberer Abgang: 25 l/min
- Durchflussmenge unterer Abgang: 29 l/min
- min. Betriebsdruck: 1 bar
- max. Betriebsdruck: 10 bar
- Sicherheitssperre bei 40 °C
- Temperaturbegrenzung einstellbar
- Rückflussverhinderer
- Schalldämpfer
- Anschlussart: Grundkörper
- Geräuschgruppe: I
- Durchflussklasse: A
- DVGW NW-6509CS0574
- PA-IX 9062/IAA

Technologie



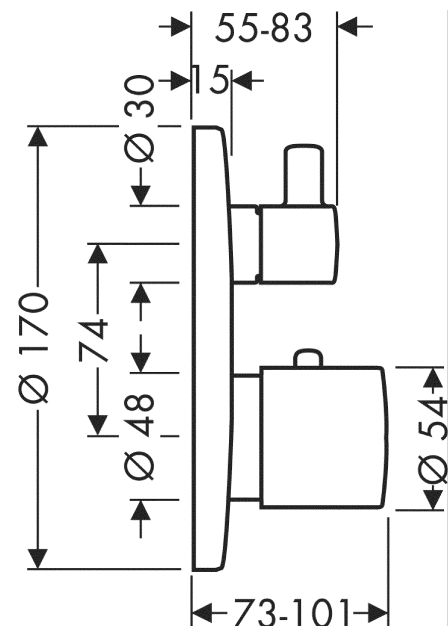
Zertifikate / Nachhaltigkeit



Produktabbildung



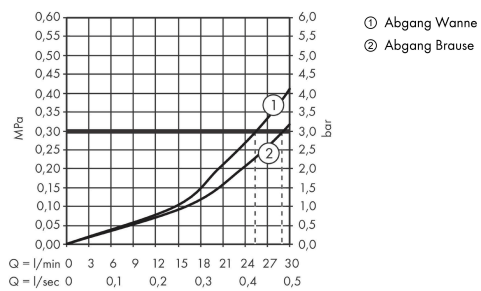
Maßzeichnung



AXOR Uno
Thermostat Unterputz mit Ab- und Umstellventil
 Oberfläche: **Edelstahl Optic** Artikelnummer: **38720800**



Durchflussdiagramm

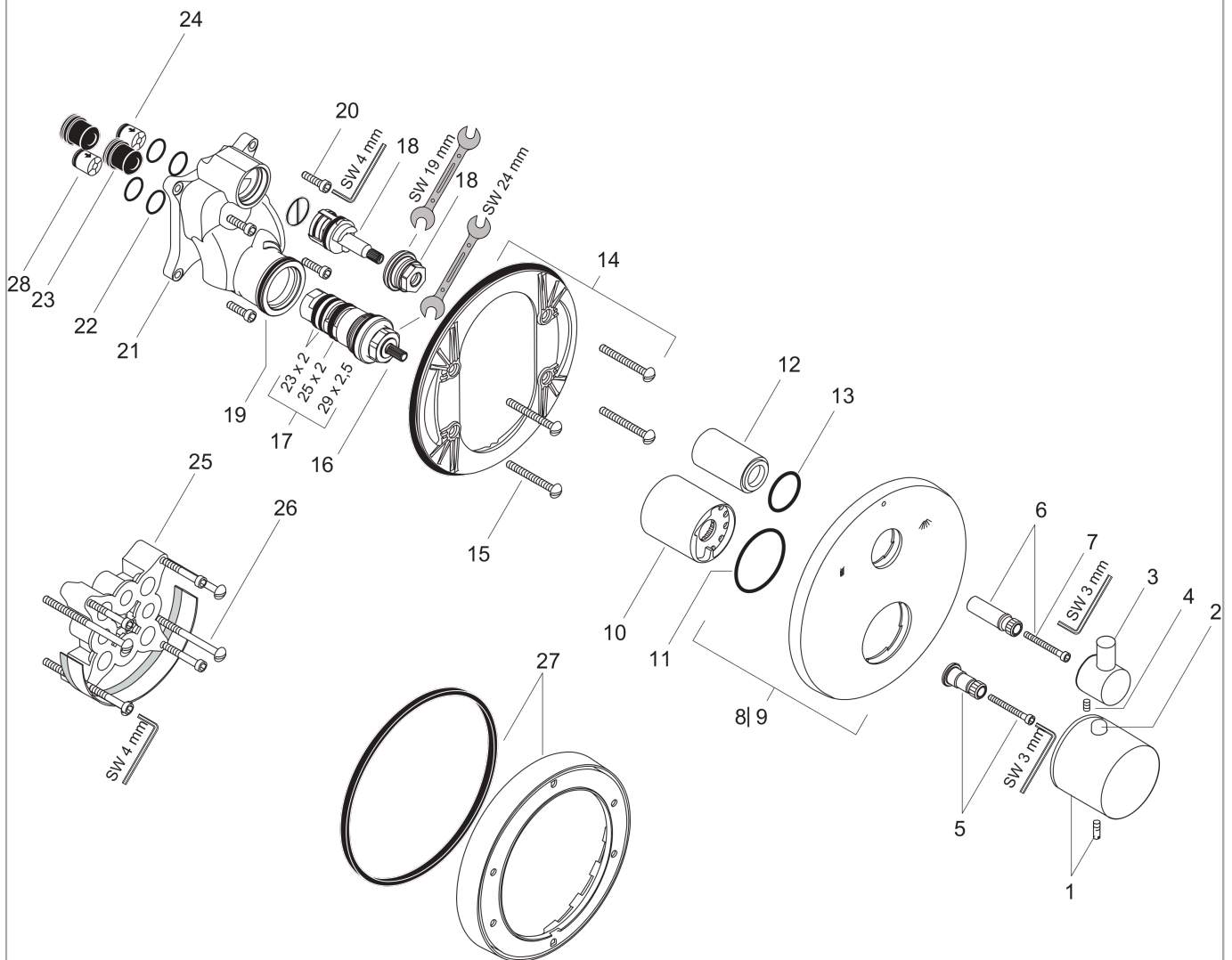


AXOR Uno
Thermostat Unterputz mit Ab- und Umstellventil
 Oberfläche: **Edelstahl Optic** Artikelnummer: **38720800**



Explosionszeichnung

Baujahr: 11/12 - 12/15



AXOR Uno
Thermostat Unterputz mit Ab- und Umstellventil
 Oberfläche: **Edelstahl Optic** Artikelnummer: **38720800**



Ersatzteilliste

Baujahr: 11/12 - 12/15

Pos.		Artikelnummer	PG	VE
1	Thermostatgriff	38391800	14	1
2	Druckknopf rot	97212000	7	1
3	Griff	96421800	12	1
4	Madenschraube M4x8	97669000	1	1
5	Griffadapter	96435000	6	1
6	Griffadapter	96451000	5	1
7	Zylinderschraube M4x35	92160000	1	1
8	Rosette Ø 170 mm	96552800	98	1
9	Rosette für vertauschte Anschlüsse	97193800	13	1
10	Hülse	96439800	10	1
11	O-Ring 48x3	95508000	1	1
12	Hülse	96446800	9	1
13	O-Ring 29x3	98371000	2	1
14	Trägerrosette	96447000	10	1
15	Trägerschraubenset	96454000	3	1
16	Temperatur Regeleinheit	94282000	15	1
17	Dichtungsset	95037000	10	1
19	O-Ring 39x2	98158000	1	1
18	Absperreinheit inkl. Umsteller	96509000	13	1
20	Schraubenset	96525000	3	1
21	Funktionsblock kpl.	92591000	19	1
22	O-Ring 16x2	98133000	1	1
23	Schalldämpfer	94073000	7	1
24	Rückflußverhinderer-Set DW 15	94074000	5	1
25	Verlängerung 25 mm	13595000	98	1
26	Trägerschraubenset	97747000	1	1
27	Verlängerung 22 mm (Ø 170 mm)	13596800	98	1
28	Rückflussverhinderer (druckbeständig bis 2 MPa)	92594000	5	1
a	Druckknopf	97792000	5	1
b	Grundset	01800180	98	1
c	Rückflußverhinderer mit Sieb	92499000	5	1