

DE Gebrauchsanleitung

NL Gebruiksaanwijzing

EN Instruction for use

CS Návod k použití

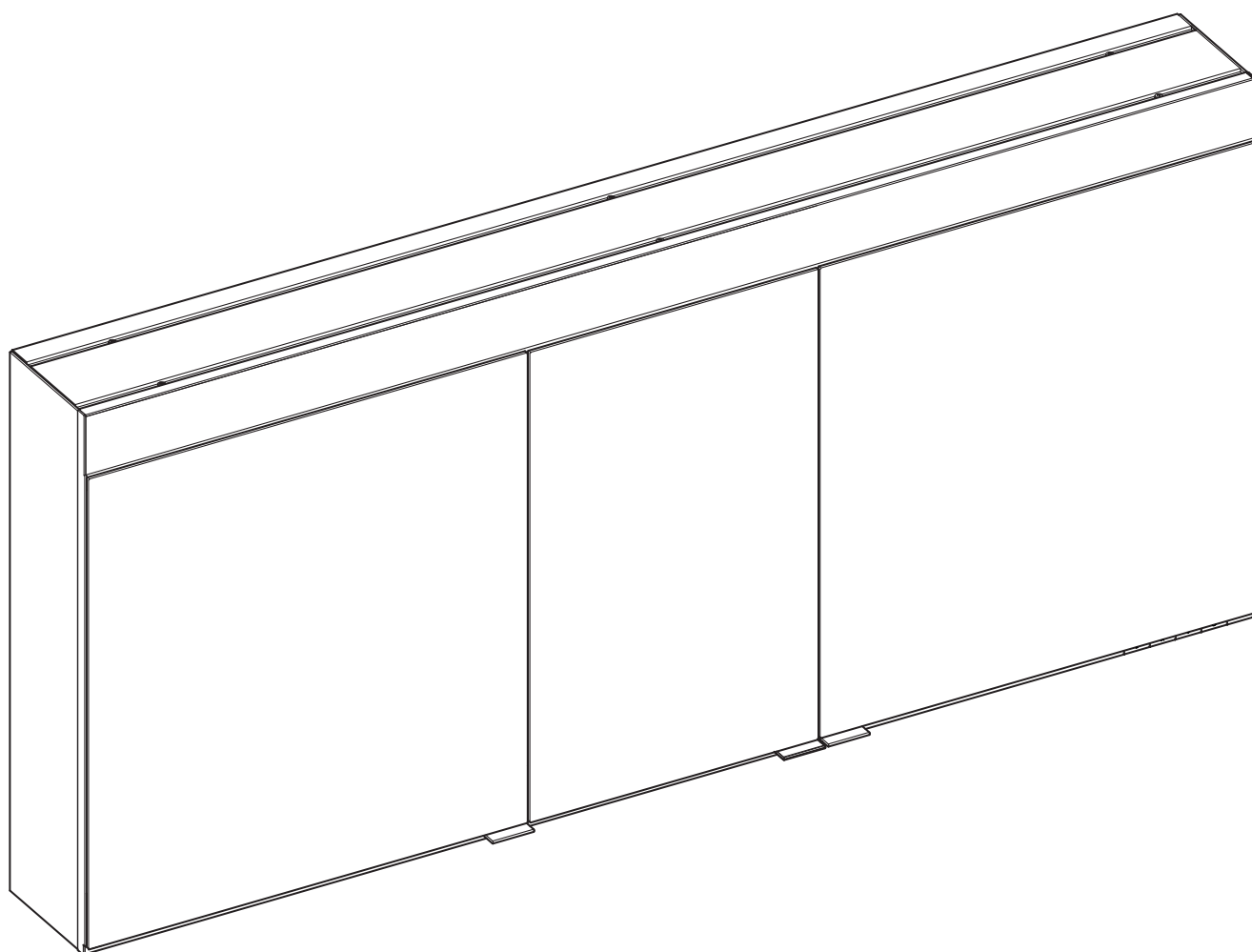
ES Manual de instrucciones de uso

PL Instrukcja użycia

FR Instructions d'utilisation

RU Инструкция по применению

IT Istruzioni per l'uso



21523 171303

21523 171313

21523 171323

21523 171333

DE Einbaumaße

FR Cotes de montage

CS Montážní rozměry

EN Mounting dimensions

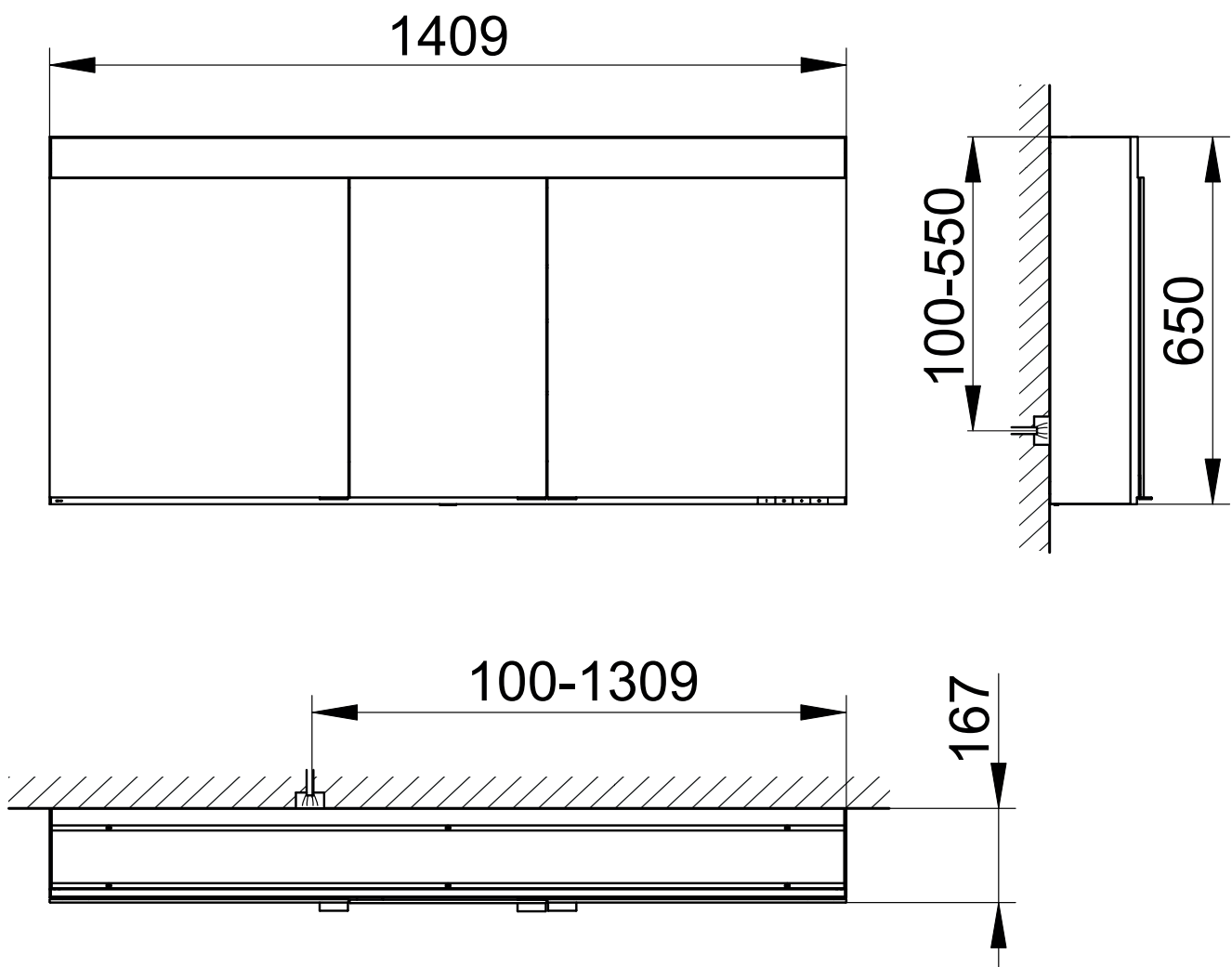
IT Ingombro

PL Wymiary montażowe


ES Dimensiones de montaje

NL Montageafmetingen












RU Монтажные размеры




21523 1713X3


 Diese Anleitung ist für den Installateur zur Montage sowie für den Nutzer zur Bedienung und Wartung des Produktes. Bitte nach der Installation an den Nutzer zur Verwahrung weitergeben.

Symbole und Bedeutung

-  **Achtung!** Warnung vor Personen- oder Sachschaden.
-  **Achtung!** Warnung vor Stromschlag.
-  **Achtung!** Warnung vor Wasserschaden.
-  Hinweis, Tipp oder Verweis
-  Korrekte Montage/Funktionsprüfung
-  Falsche Montage
-  Optional/Zubehör
-  Schalter Ein/Aus
-  Lichtfarbe Tageslichtweiß (kaltweiß)
-  Lichtfarbe Warmweiß
-  Lichtregler (Dimmer)


Sicherheitsinformationen


-  – Die Elektroinstallation muss von einem Elektro-Fachinstallateur gemäß IEC 60364-7-701/VDE 0100 Teil 701 vorgenommen werden! Nationale sowie örtliche Vorschriften müssen berücksichtigt werden!
- Bei Beschädigung des Gerätes oder des Spannungsversorgungskabels das Gerät nicht in Betrieb nehmen, sondern vom Hersteller, dessen Kundendienst oder einer gleichermaßen qualifizierten Person ersetzen lassen.
- Es muss sichergestellt sein, dass die Wand das Gewicht des Spiegels tragen kann.


 Zur Vermeidung von Personen- und Sachschäden muss die Montage von zwei Personen durchgeführt werden.

Verwendungszweck

DALI-steuerbarer Spiegel mit dimmbarer Beleuchtung für den Einsatz in Feuchträumen wie Badezimmer und WC.

 Dieser Spiegel ist DALI-steuerbar und muss entsprechend angeschlossen werden. Weitere Informationen sind dem Systemhandbuch zu entnehmen, welches der DALI Stromversorgung (Best.-Nr.: 16899 000004) beiliegt oder unter www.keuco.com heruntergeladen werden kann.

 Produkt ausschließlich zur Montage in Innenräumen geeignet!

 **Achtung!** Installation nur in frostfreien Räumen.

CE Konformitätserklärung! Dieses Produkt erfüllt die Anforderungen der geltenden EU-Richtlinien. Die Konformitätserklärung für dieses Produkt kann unter der folgenden Adresse angefordert werden:
KEUCO GmbH & Co. KG, Oesestraße 36,
D-58675 Hemer.

Technische Daten

- Spannungsversorgung: 230 V AC / 50/60 Hz
- DALI Stromaufnahme: 2 mA
- Max. Leistungsaufnahme:

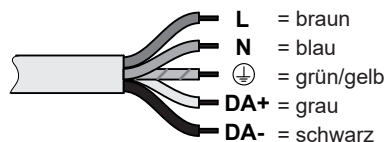
Prod.-Nr.:	Breite	Gewicht	Licht
21523 1713X3:	1409 mm	49,8 kg	52 W

- Schutzart: IP20
- Umgebungsbedingungen Temperatur: 5° – 40° C
- Lichtfarbe: 2700 – 6500 Kelvin
- Voreingestellte DALI-Gruppe: D (13)

Einbaumaße, siehe Seite 2.

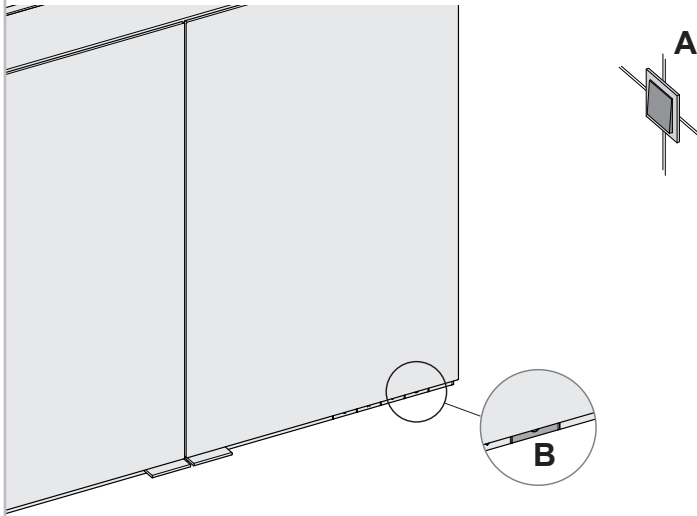
Installation, siehe ab Bild 1 auf Seite 21.

Anschluss, siehe Bild 3 auf Seite 21.



Bedienung

Der Spiegel wird in das DALI-System eingebunden und kann über einen externen Taster **A** mit entsprechendem Gruppencontroller oder die Taste am Spiegel **B** betätigt werden.

**Tastenfunktionen**

Taste	Funktion
	<p>Licht Ein/Aus</p> <ul style="list-style-type: none"> • Tastenfeld antippen schaltet das Licht ein, die weiße Leuchtdiode erlischt. • Erneutes Antippen schaltet das Licht aus, die weiße Leuchtdiode leuchtet.
	<ul style="list-style-type: none"> • Die weiße Leuchtdiode kann deaktiviert werden. <ul style="list-style-type: none"> – Spiegel einschalten – Taste für 10 Sekunden drücken und halten. <ul style="list-style-type: none"> - Die Beleuchtung geht aus. - Ein kurzer Lichtimpuls zeigt an, dass die weiße Leuchtdiode deaktiviert wurde. <p>Zum Wiedereinschalten der weißen Leuchtdiode den beschriebenen Vorgang wiederholen.</p>
	<p>Licht dimmen</p> <ul style="list-style-type: none"> • Tastenfeld bei eingeschaltetem Licht drücken und halten. • Tastenfeld bei Erreichen der gewünschten Helligkeit loslassen. • Tastenfeld antippen, Licht wechselt zwischen Minimal- und Maximalwert. <p>Die Einstellung wird gespeichert und beim nächsten Einschalten wieder eingestellt</p>

Taste	Funktion
	<p>Lichtfarbe kälter stellen</p> <ul style="list-style-type: none"> • Taste Tageslichtweiß drücken und halten, die Lichtfarbe wird bei allen via DALI verbundenen Leuchten und DALI-steuerbaren Spiegeln zu Kaltweiß übergeblendet. • Taste bei Erreichen der gewünschten Lichtfarbe loslassen. <p>Lichtfarbe Tageslichtweiß (kaltweiß) einstellen</p> <ul style="list-style-type: none"> • Taste antippen, die Farbtemperatur wird bei allen via DALI verbundenen Leuchten und DALI-steuerbaren Spiegeln auf 6500 Kelvin gestellt.
	<p>Lichtfarbe wärmer stellen</p> <ul style="list-style-type: none"> • Taste Warmweiß drücken und halten, die Lichtfarbe wird bei allen via DALI verbundenen Leuchten und DALI-steuerbaren Spiegeln zu Warmweiß übergeblendet. • Taste bei Erreichen der gewünschten Lichtfarbe loslassen. <p>Lichtfarbe Warmweiß einstellen</p> <ul style="list-style-type: none"> • Taste antippen, die Farbtemperatur wird bei allen via DALI verbundenen Leuchten und DALI-steuerbaren Spiegeln auf 2700 Kelvin gestellt.

Ersatzteile mit Bestellnummern, siehe Seite 27.




Das Leuchtmittel darf nur vom Hersteller, dessen Kundendienst oder einer gleichermaßen qualifizierten Person ersetzt werden.




Hinweise zur Gewährleistung und Pflege sind dem beiliegendem **Pflege- und Garantiepass** zu entnehmen.



Entsorgungshinweis! Geräte mit dieser Kennzeichnung dürfen **nicht** über den Hausmüll entsorgt werden, sondern müssen bei einer dafür vorgesehenen Sammelstelle abgegeben werden!


 These instructions are designed for the installation engineer to assemble the product and for the user to operate and maintain it. After installation, please pass them on to the user for safekeeping.


Symbols and their meaning


 **Caution!** Warning of personal injury or material damage.


 **Caution!** Warning of electric shock.

 **Caution!** Warning of water damage.


 Note, tip or reference

 Correct assembly/functional test

 Incorrect assembly

 Optional/accessories


 Switch on/off


 Light colour - daylight white (cool white)

 Light colour warm white

 Light regulator (dimmer)


Safety Information


-  – The electrical installations must be undertaken by a specialist electrical installer in compliance with IEC 60364-7-701/VDE 0100 Part 701! National and local regulations must be taken into consideration!
- Do not start the appliance if it or the power supply cable is damaged, but have it replaced by the manufacturer, its customer service or by an equally qualified person.
- It must be ensured that the wall can support the weight of the mirror.


 To prevent personal injury or material damage the assembly must be carried out by two persons.

Intended use

DALI-controllable mirror with dimmable lighting for use in moist rooms, such as bathrooms and WCs.

 This mirror is DALI-controllable and must be connected up correspondingly. More information can be found in the system manual which is included with the DALI power supply (order No.: 16899 000004) or can be downloaded at www.keuco.com.

 The product is suitable only for mounting indoors!

 **Caution!** Only install in frost-free rooms.

CE Declaration of conformity! This product complies with the requirements of the valid EU Guidelines. The declaration of conformity for this product can be requested from the following address:
KEUCO GmbH & Co. KG, Oesestraße 36,
D-58675 Hemer.

Technical data

- Supply voltage: 230 V AC / 50/60 Hz
- DALI current consumption: 2 mA
- Max. power consumption:

Prod. No.:	Width	Weight	Light
21523 1713X3:	1409 mm	49.8 kg	52 W

- Protection category: IP20
- Ambient conditions

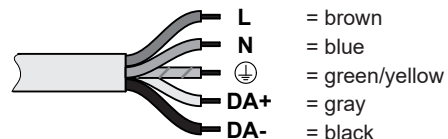
Temperature:	5° – 40° C
--------------	------------

- Luminous colour: 2700 – 6500 Kelvin
- Preset DALI group: D (13)


Mounting dimensions, see page 2.

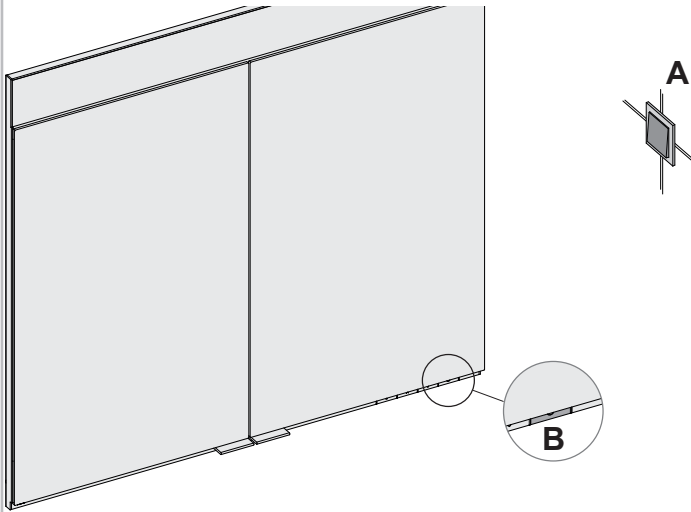
Installation, see figure 1 onwards on page 21.

Connection, refer to picture 3 on page 21.





Operation



 The mirror is to be integrated in the DALI system and can be operated by an external button **A** with a suitable group controller or the button on the mirror **B**.




Button functions


Button	Function
	<p>Light on/off</p> <ul style="list-style-type: none"> • Tap the key to turn on the light, the white LED goes off. • Tapping again causes the light to go off, the white LED illuminates.
	<ul style="list-style-type: none"> • The white LED can be deactivated. <ul style="list-style-type: none"> – Switch on the mirror. – Press and hold the button for 10 seconds. <ul style="list-style-type: none"> - The lighting goes off. - A short light impulse indicates that the white LED was deactivated. <p>To switch the white LED back on, repeat the described procedure.</p>
	<p>Dim the light</p> <ul style="list-style-type: none"> • With the light on press and hold the key. • When the desired brightness is reached, stop pressing the key. • Tap the key, the light toggles between minimum and maximum level. <p>The setting is saved and used the next time it is switched on.</p>


Button Function


	<p>Setting the light colour cooler</p> <ul style="list-style-type: none"> • Press and hold the daylight white button and the light colour will transition on all lights connected via DALI and on DALI-controllable mirrors to cold white. • Release when the desired light colour has been reached. <p>Adjusting light colour - daylight white (cool white)</p> <ul style="list-style-type: none"> • Touch the button and the colour temperature on all lights connected via DALI and on DALI-controllable mirrors will be set to 6500 kelvin.
	<p>Setting the light colour warmer</p> <ul style="list-style-type: none"> • Press and hold the warm-white button and the light colour will transition on all lights connected via DALI and on DALI-controllable mirrors to warm-white. • Release when the desired light colour has been reached. <p>Adjusting light colour - warm white</p> <ul style="list-style-type: none"> • Touch the button and the colour temperature on all lights connected via DALI and on DALI-controllable mirrors will be set to 2700 kelvin.

Replacement parts with order numbers, see page 27.

 The light sources may only be replaced by the manufacturer, its customer service or by an equally qualified person.

 For information about warranty and maintenance, see the enclosed **Maintenance and Warranty Passport**.


 **Disposal information!** Equipment with this labelling must **not** be disposed of in household refuse, but must be disposed of at a collection centre intended for this purpose.


 Este manual está destinado al instalador para el montaje, así al usuario para el manejo y mantenimiento del producto. Por favor, después de la instalación este manual se debe entregar al usuario para que lo conserve.

Símbolos y significado

-  **¡Atención!** Advertencia de daños personales o materiales.
-  **¡Atención!** Advertencia de descarga eléctrica.
-  **¡Atención!** Advertencia de daños a causa del agua.
-  Indicación, consejo o referencia
-  Montaje correcto/Comprobación de funcionamiento
-  Montaje erróneo
-  Opcional/Accesorios
-  Interruptor On/Off
-  Color de luz blanco luz diurna (blanco frío)
-  Color de luz blanco cálido
-  Regulador de luz (atenuador)


Informaciones de seguridad


-  – ¡La instalación eléctrica debe ser llevada a cabo por un instalador técnico electricista conforme a IEC 60364-7-701/VDE 0100 Parte 701! ¡Se tienen que considerar las normas nacionales y locales!
- En caso de deterioro del aparato o del cable de alimentación de tensión, no poner en servicio el equipo, sino que debe ser sustituido por el fabricante, su servicio técnico o una persona cualificada del mismo modo.
- Tiene que estar asegurado, que la pared puede soportar el peso del espejo.


 Para evitar daños personales y materiales el montaje tiene que ser llevado a cabo con dos personas.


Finalidad de uso

Espejo controlable con DALI con iluminación atenuable para la aplicación en espacios húmedos como cuartos de baño y WC.

 Este espejo es controlable con DALI y se tiene que conectar de manera correspondiente. En el manual del sistema que se proporciona con el suministro eléctrico DALI se pueden consultar informaciones adicionales (N.º de pedido: 16899 000004) o se pueden descargar en www.keuco.com.

 ¡Producto exclusivamente para el montaje en interiores!

 **¡Atención!** Instalación exclusivamente en espacios sin hielo.

 **¡Declaración de conformidad!** Este producto cumple los requisitos de las Directivas UE vigentes. La declaración de conformidad para este producto se puede solicitar en la siguiente dirección:
KEUCO GmbH & Co. KG, Oesestraße 36,
D-58675 Hemer.

Datos técnicos

- Alimentación de tensión: 230 V AC / 50/60 Hz
- Consumo de corriente DALI: 2 mA
- Máx. Absorción de potencia:

Nº prod.:	Anchura	Peso	Luz
21523 1713X3:	1409 mm	49,8 kg	52 W

- Tipo de protección: IP20
- Condiciones del entorno

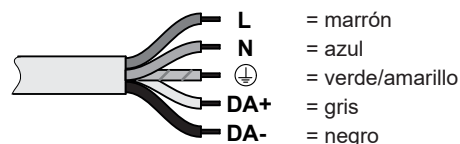
Temperatura:	5° – 40° C
--------------	------------

- Color de luz: 2700 - 6500 Kelvin
- Grupo DALI preajustado: D (13)


Medidas de montaje, véase página 2.

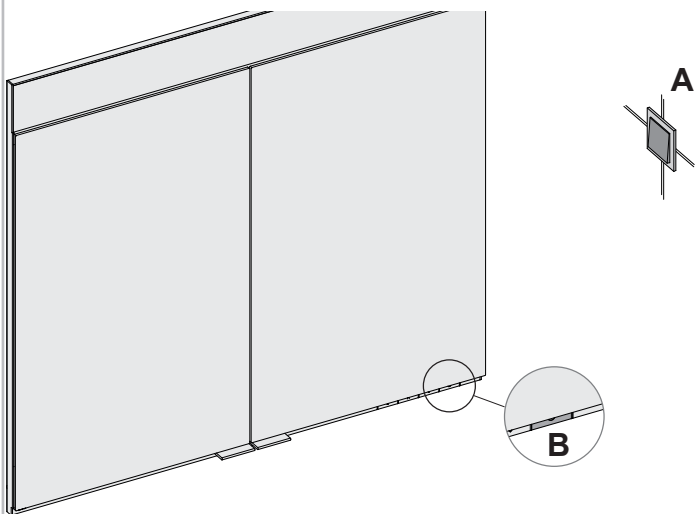
Instalación, véase imagen 1 en la página 21.

Conexión, véase imagen 3 en la página 21.







Manejo

 El espejo se integra en el sistema DALI y se puede accionar por medio de un pulsador externo **A** con el controlador de grupo correspondiente o la tecla en el espejo **B**.





Funciones de las teclas


Tecla	Función
	<p>Luz On/Off</p> <ul style="list-style-type: none"> • La pulsación del teclado conecta la luz, el diodo luminoso blanco se apaga. • Una nueva pulsación del teclado desconecta la luz, el diodo luminoso blanco se ilumina.
	<ul style="list-style-type: none"> • Se puede desactivar el diodo luminoso blanco. <ul style="list-style-type: none"> – Conectar el espejo – Pulse y mantenga pulsada la tecla durante 10 segundos. <ul style="list-style-type: none"> - La iluminación se apaga. - Un breve impulso luminoso indica que el diodo luminoso blanco ha sido desactivado. <p>Para una nueva conexión del diodo luminoso blanco, repita el proceso descrito.</p>
	<p>Atenuar la luz</p> <ul style="list-style-type: none"> • Pulsar el teclado y mantenerlo pulsado con la luz conectada. • Soltar el teclado al alcanzar la luminosidad deseada. • Pulsar el teclado, la luz cambia entre el valor mínimo y el máximo. <p>El ajuste se memoriza y se ajusta de nuevo con la siguiente conexión.</p>


Tecla	Función
	<p>Ajustar el color de luz más frío</p> <ul style="list-style-type: none"> • Pulse y mantenga pulsada la tecla de luz diurna blanca, el color de luz pasa a blanco frío en todas las lámparas integradas vía DALI y espejos controlables con DALI. • Suelte la tecla al alcanzar el color de luz deseado. <p>Ajustar el color de luz blanco luz diurna (blanco frío)</p> <ul style="list-style-type: none"> • Pulse la tecla, la temperatura de color se ajusta a 6500 Kelvin en todas las lámparas conectadas por medio de DALI y espejos controlables con DALI.
	<p>Ajustar el color de luz más cálido</p> <ul style="list-style-type: none"> • Pulse y mantenga pulsada la tecla de luz diurna cálida, el color de luz pasa a blanco cálido en todas las lámparas integradas vía DALI y espejos controlables con DALI. • Suelte la tecla al alcanzar el color de luz deseado. <p>Ajustar el color de luz blanco cálido</p> <ul style="list-style-type: none"> • Pulse la tecla, la temperatura de color se ajusta a 2700 Kelvin en todas las lámparas conectadas por medio de DALI y espejos controlables con DALI.

Piezas de recambio con números de pedido, véase página 27.

 El medio luminoso debe ser sustituido exclusivamente por el fabricante, su servicio técnico o una persona cualificada del mismo modo.

 En el pasaporte de mantenimiento y garantía adjunto encontrará indicaciones sobre la **manual de mantenimiento y tarjeta de garantía**.


 **¡Indicación de eliminación!** ¡Los aparatos con esta identificación **no** deben eliminarse junto con la basura doméstica, sino que tienen que entregarse en un punto de recogida previsto para tal efecto!


 Ces instructions sont destinées à l'installateur, pour effectuer le montage, et à l'utilisateur, pour utiliser le produit et procéder à sa maintenance. Après l'installation, veuillez remettre ces instructions à l'utilisateur pour qu'il les conserve.

Symboles et leur signification

-  **Attention !** Mise en garde contre les dégâts de personnes et les dégâts matériels.
-  **Attention !** Mise en garde contre les chocs électriques.
-  **Attention !** Mise en garde contre les endommagements par l'eau.
-  Remarque, conseil ou renvoi
-  Montage correct/contrôle fonctionnel
-  Montage incorrect
-  Option/accessoires
-  Interrupteur marche/arrêt
-  Couleur de la lumière blanc lumière du jour (blanc froid)
-  Couleur de la lumière blanc chaud
-  Régulateur d'éclairage (variateur)


Informations en matière de sécurité

-  – L'installation électrique doit être effectuée par un installateur spécialisé en électricité, conformément à l'IEC 60364-7-701/VDE 0100 partie 701 ! Les prescriptions nationales et les prescriptions locales doivent être prises en compte !
- En cas d'endommagement de l'appareil ou du câble d'alimentation en tension, ne pas mettre l'appareil en service mais le faire remplacer par le fabricant, son service clients ou une personne ayant la même qualification.
- Il convient de s'assurer que le mur peut supporter le poids du miroir.


 Pour éviter les les dégâts de personnes et les dégâts matériels, le montage doit être effectué par deux personnes.


Domaine d'utilisation

Miroir pouvant être commandé par DALI, avec éclairage à intensité variable, pour une utilisation dans des pièces humides telles que les salles de bains et les WC.

 Ce miroir peut être commandé par DALI et il doit être raccordé en conséquence. Vous trouverez d'autres informations dans le manuel système, qui est joint à l'alimentation électrique DALI (réf. de commande : 16899 000004) ou qui peut être téléchargé à l'adresse www.keuco.com.

 Le produit ne convient que pour un montage à l'intérieur !

 **Attention !** Installation uniquement dans des pièces à l'abri du gel.

 **Déclaration de conformité !** Ce produit satisfait aux exigences des directives UE en vigueur. La déclaration de conformité relative à ce produit peut être demandée à l'adresse suivante : KEUCO GmbH & Co. KG, Oesestraße 36, D-58675 Hemmer.

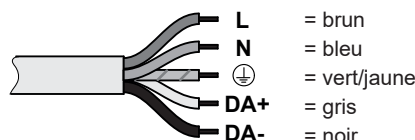
Caractéristiques techniques

- Alimentation en tension : 230 V AC / 50/60 Hz
- Consommation de courant DALI : 2 mA
- Puissance absorbée max. :
 Réf. produit : Largeur Poids Lampe
 21523 1713X3: 1409 mm 49,8 kg 52 W
- Indice de protection : IP20
- Conditions ambiantes
 Température : 5° – 40° C
- Couleur de la lumière : 2 700 – 6 500 Kelvin
- Groupe DALI pré-réglé : D (13)

Cotes de montage, voir page 2.

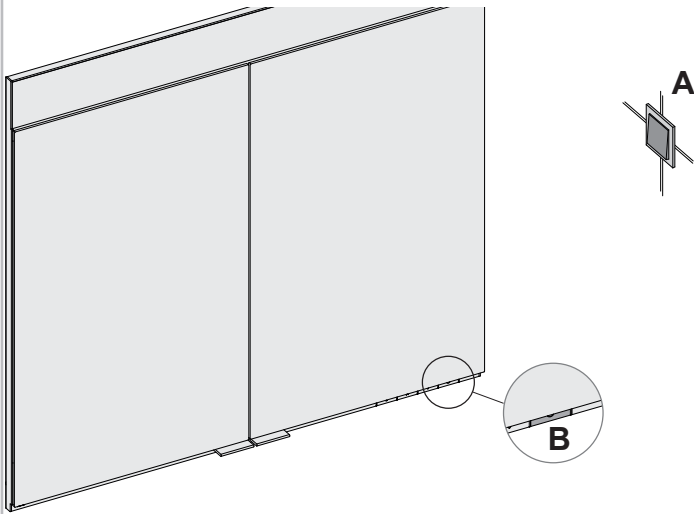
Installation, voir à partir de la figure 1, à la page 21.

Raccordement, voir figure 3 à la page 21.



Commande

Le miroir s'intègre au système DALI et peut être actionné via un bouton externe **A** avec contrôleur de groupe correspondant, ou bien via le bouton du miroir, **B**.

**Fonctions des touches**

Touche	Fonction
	<p>Marche/arrêt lumière</p> <p>Un appui sur le bloc de touches met la lumière en marche, la diode électroluminescente blanche s'éteint.</p> <p>Un nouvel appui arrête la lumière, la diode électroluminescente blanche s'éclaire.</p> <ul style="list-style-type: none"> • La diode électroluminescente blanche peut être désactivée. <ul style="list-style-type: none"> – Mise en marche du miroir – Appuyer sur la touche et maintenir l'appui pendant 10 secondes. <ul style="list-style-type: none"> - L'éclairage s'éteint. - Une brève impulsion de lumière indique que la diode électroluminescente blanche a été désactivée. <p>Pour réactiver la diode électroluminescente blanche, refaire le processus décrit.</p>
	<p>Variation de la lumière</p> <ul style="list-style-type: none"> • Appuyer sur le bloc de touches, la lumière étant éclairée, et maintenir l'appui. • Relâcher le bloc de touches lorsque la luminosité souhaitée est atteinte. • Appuyer sur le bloc de touches, la lumière évolue entre la valeur minimale et la valeur maximale. <p>Le réglage est enregistré et il sera le même lors de la prochaine mise en marche.</p>

Touche	Fonction
	<p>Réglage d'une couleur de lumière plus froide</p> <ul style="list-style-type: none"> • Appuyer sur le bouton Blanc lumière du jour et maintenir l'appui, la couleur de lumière passera au blanc froid pour toutes les lampes reliées via DALI et les miroirs pouvant être commandés par DALI. • Relâcher la touche lorsque la couleur de lumière souhaitée est atteinte. <p>Réglage de la couleur de la lumière blanc lumière du jour (blanc froid)</p> <ul style="list-style-type: none"> • Appuyer sur le bouton, la température de couleur se réglera sur 6 500 Kelvin pour toutes les lampes reliées via DALI et les miroirs pouvant être commandés par DALI.
	<p>Réglage d'une couleur de la lumière plus chaude</p> <ul style="list-style-type: none"> • Appuyer sur le bouton Blanc chaud et maintenir l'appui, la couleur de lumière passera au blanc chaud pour toutes les lampes reliées via DALI et les miroirs pouvant être commandés par DALI. • Relâcher la touche lorsque la couleur de lumière souhaitée est atteinte. <p>Réglage de la couleur de lumière blanc chaud</p> <ul style="list-style-type: none"> • Appuyer sur le bouton, la température de couleur se réglera sur 2 700 Kelvin pour toutes les lampes reliées via DALI et les miroirs pouvant être commandés par DALI.

Liste de pièces avec numéros de commande, voir page 27.


La lampe ne doit être remplacée que par le fabricant, son service clients ou une personne ayant la même qualification.



Les consignes relatives à la garantie et à l'entretien figurent sur la **instructions d'entretien et carte de garantie** jointe.




Consigne de destruction ! Les appareils portant cette identification **ne doivent pas** être déposés dans les ordures ménagères mais remis à un point de collecte prévu à ces fins !


 Il presente manuale è indirizzato agli installatori per il montaggio nonché agli utilizzatori per l'uso e la manutenzione del prodotto. Consegnarlo all'utilizzatore dopo l'installazione affinché lo custodisca.

Simboli e significato

-  **Attenzione!** Pericolo di lesioni o danni materiali.
-  **Attenzione!** Pericolo di folgorazione.
-  **Attenzione!** Pericolo di danni causati dall'acqua.
-  Avvertenza, consiglio o rimando
-  Montaggio corretto/verifica del funzionamento
-  Montaggio errato
-  Opzionale/accessorio
-  Interruttore on/off
-  Colore della luce: bianco luce diurna (bianco freddo)
-  Colore della luce bianco caldo
-  Regolatore di luce (dimmer)


Informazioni di sicurezza

-  – L'impianto elettrico può essere installato solo da un tecnico specializzato conformemente a IEC 60364-7-701/VDE 0100 Parte 701! Vanno osservate le norme nazionali e locali!
- In caso di danneggiamento all'apparecchio o al cavo di alimentazione elettrica, non mettere l'apparecchio fuori servizio ma farlo sostituire dal costruttore, dal relativo servizio di assistenza alla clientela o da personale parimenti qualificato.
- Deve essere garantito che la parete possa supportare il peso dello specchio.


 Al fine di evitare lesioni e danni materiali il montaggio deve essere eseguito da due persone.


Scopo d'uso

Specchio controllabile con DALI e dotato di illuminazione dimmerabile per l'impiego in ambienti umidi come bagno e WC.

 Questo specchio può essere controllato con DALI e deve essere collegato di conseguenza. Ulteriori informazioni sono reperibili nel manuale del sistema, allegato all'alimentazione di corrente DALI (n. ordine: 16899 000004) o scaricabile dal sito www.keuco.com.

 Prodotto adatto esclusivamente per il montaggio in ambienti interni!

 **Attenzione!** Installazione solo in ambienti in assenza di gelo.

 **Dichiarazione di conformità** Il prodotto soddisfa i requisiti delle direttive UE in vigore. La dichiarazione di conformità per questo prodotto può essere richiesta al seguente indirizzo:
KEUCO GmbH & Co. KG, Oesestraße 36,
D-58675 Hemer.

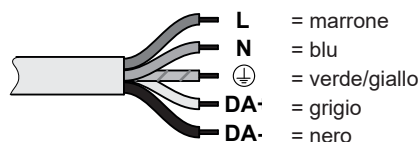
Dati tecnici

- Alimentazione di tensione: 230 V AC / 50/60 Hz
- Assorbimento DALI: 2 mA
- Potenza assorbita max.:
- Cod. art.: Larghezza Peso Luce
- 21523 1713X3: 1409 mm 49,8 kg 52 W
- Classe di protezione: IP20
- Condizioni ambientali
- Temperatura: 5° – 40°C
- Colore della luce: 2700 – 6500 kelvin
- Gruppo DALI preimpostato: D (13)

Ingombro, vedi pagine 2.

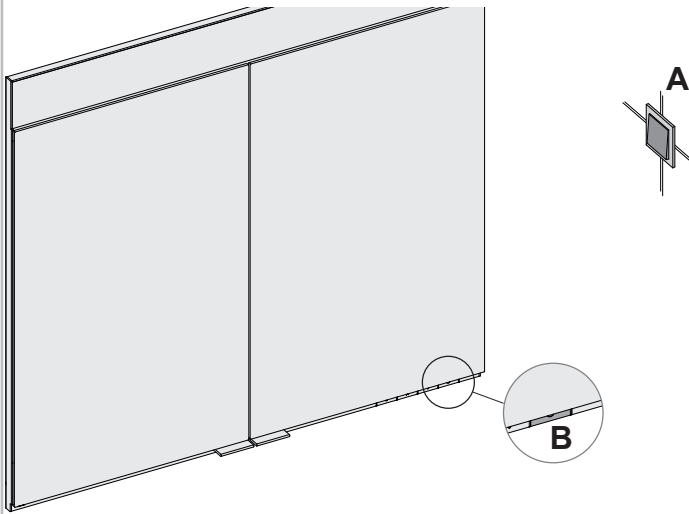
Installazione, vedi dalla figura 1 a pagina 21.

Collegamento, vedi figura 3 a pagina 21.



Comando

Lo specchio viene integrato nel sistema DALI e può essere azionato tramite un tasto esterno **A** con il relativo controller di gruppo oppure tramite il tasto sullo specchio **B**.

**Funzioni dei tasti**

Tasto	Funzione
	<p>Luce on/off</p> <ul style="list-style-type: none"> Toccando il tasto si accende la luce e il diodo luminoso bianco si spegne. Toccando di nuovo si spegne la luce e il diodo luminoso bianco si accende. <p>• Il diodo luminoso bianco può essere disattivato.</p> <ul style="list-style-type: none"> – Accensione dello specchio – Tenere premuto il tasto per 10 secondi. <ul style="list-style-type: none"> - L'illuminazione si spegne. - Un breve impulso luminoso indica che il diodo luminoso bianco è stato disattivato. <p>Per la riaccensione del diodo luminoso bianco ripetere la procedura descritta.</p>
	<p>Dimmerazione della luce</p> <ul style="list-style-type: none"> Premere e tenere premuto il tasto con la luce accesa. Rilasciare il tasto al raggiungimento della luminosità desiderata. Toccando il tasto, la luce passa dal valore minimo al valore massimo. <p>L'impostazione viene salvata e regolata di nuovo all'accensione successiva.</p>

Tasto	Funzione
	<p>Raffreddamento del colore della luce</p> <ul style="list-style-type: none"> Premere e tenere premuto il tasto bianco luce diurna; il colore della luce passa a bianco freddo in tutte le lampade collegate tramite DALI e gli specchi controllabili con DALI. Rilasciare il tasto al raggiungimento del colore della luce desiderato. <p>Regolazione del colore bianco luce diurna (bianco freddo)</p> <ul style="list-style-type: none"> Sfiorando il tasto, la temperatura del colore viene impostata su 6500 kelvin in tutte le lampade collegate tramite DALI e gli specchi controllabili con DALI.
	<p>Riscaldamento del colore della luce</p> <ul style="list-style-type: none"> Premere e tenere premuto il tasto bianco caldo; il colore della luce passa a bianco caldo in tutte le lampade collegate tramite DALI e gli specchi controllabili DALI. Rilasciare il tasto al raggiungimento del colore della luce desiderato. <p>Regolazione del colore della luce bianco caldo</p> <ul style="list-style-type: none"> Sfiorando il tasto, la temperatura del colore viene impostata su 2700 kelvin in tutte le lampade collegate tramite DALI e gli specchi controllabili con DALI.

Ricambi con numero d'ordine, vedi pagina 27.




La lampadina può essere sostituita solo dal costruttore, dal relativo servizio di assistenza alla clientela o da personale parimenti qualificato.



Indicazioni relative alla garanzia e al trattamento vanno desunte dalle **istruzioni di manutenzione e certificato di garanzia**.




Istruzioni per lo smaltimento Gli apparecchi che recano questo contrassegno **non** devono essere smaltiti assieme ai rifiuti domestici, ma devono essere conferiti a un centro di raccolta a tal fine previsto.


 Deze handleiding is zowel voor de installatiemonteur, als voor de gebruiker voor de bediening en het onderhoud van het product bedoeld. Geef de handleiding na de installatie aan de gebruiker om te bewaren.

Symbolen en betekenis

-  **Opgepast!** Waarschuwing voor lichamelijke en materiële schade.
-  **Opgepast!** Waarschuwing voor elektrische schokken.
-  **Opgepast!** Waarschuwing voor waterschade.
-  Aanwijzing, tip of verwijzing
-  Controle van correcte montage/werking
-  Verkeerde montage
-  Optioneel/accessoire
-  Schakel aan/uit
-  Lichtkleur daglichtwit (koudwit)
-  Lichtkleur warmwit
-  Lichtregelaar (dimmer)


Veiligheidsinformatie


-  – De elektrische installatie moet worden uitgevoerd door een vakbekwaam elektricien conform IEC 60364-7-701/VD 0100 deel 701! Nationale en ook lokale voorschriften moeten worden gerespecteerd!
- Bij beschadiging van het toestel of aan de stroomkabels het toestel niet in gebruik nemen, maar door de fabrikant, zijn klantenservice of een een persoon die in gelijke mate gekwalificeerd is, laten vervangen.
- Er moet worden gecontroleerd of de wand het gewicht van de spiegel kan dragen.


 Om schade aan personen of zaken te vermijden moet de montage door twee personen worden uitgevoerd.

Beoogd gebruik

DALI-bestuurbare spiegel met dimbare verlichting voor gebruik in vochtige ruimtes, zoals badkamers en toiletten.

 Deze spiegel is DALI-bestuurbaar en moet dienovereenkomstig worden aangesloten. Meer informatie is te vinden in de systeemhandleiding die met de DALI-stroomvoorziening (bestelnr.: 16899 000004) meegeleverd is of die via www.keuco.com gedownload kan worden.

 Het product is uitsluitend voor montage in binnenruimten geschikt!

 **Opgepast!** Installatie alleen in vorstvrije ruimten.

 **Conformiteitsverklaring!** Dit product voldoet aan de eisen van de geldende EU-richtlijnen. De conformiteitsverklaring van dit product kan op het volgende adres worden aangevraagd:
KEUCO GmbH & Co. KG, Oesestraße 36,
D-58675 Hemer.

Technische gegevens

- Voeding: 230 V AC / 50/60 Hz
- DALI stroomverbruik: 2 mA
- Max. Stroomverbruik:

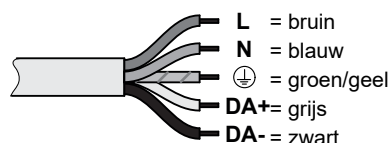
Prod.-Nr.:	Breedte	Gewicht	Licht
21523 1713X3:	1409 mm	49,8 kg	52 W

- Beschermingsgraad: IP20
- Omgevingsomstandigheden
Temperatuur: 5° – 40° C
- Lichtkleur: 2700 – 6500 Kelvin
- Vooraf ingestelde DALI-groep: D (13)

Montageafmetingen, zie pagina 2.

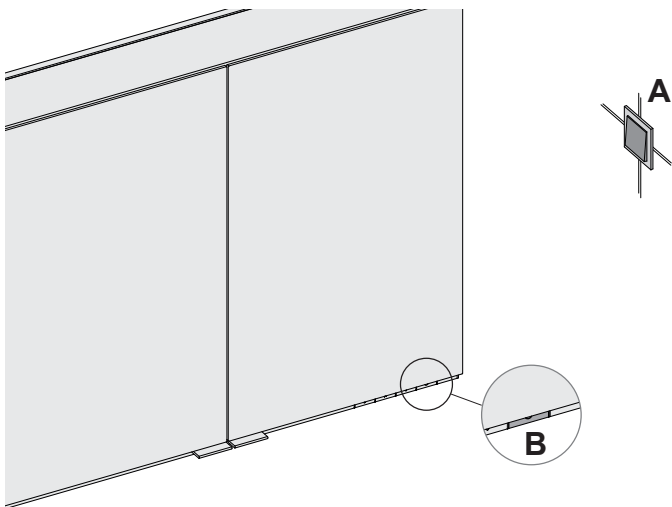
Installatie, zie vanaf afbeelding 1 op pagina 21.

Aansluiting, zie afbeelding 3 op pagina 21.



Bediening

De spiegel is in het DALI-systeem geïntegreerd en kan via een externe knop **A** met de juiste groepscontroller of met de knop op spiegel **B** wordt bediend.

**Knopfuncties**

Knop	Functie
	<p>Licht aan/uit</p> <p>Toetsenveld aantikken schakelt het licht aan, de witte lichtdiode gaat uit.</p> <p>Opnieuw aantikken schakelt het licht uit, de witte lichtdiode licht op.</p>
	<ul style="list-style-type: none"> • De witte lichtdiode kan gedeactiveerd worden. <ul style="list-style-type: none"> – Spiegel inschakelen – Knop gedurende 10 seconden ingedrukt houden. <ul style="list-style-type: none"> - De verlichting gaat uit. - Een korte lichtpuls geeft aan dat de witte lichtdiode gedeactiveerd werd. <p>Om de witte lichtdiode opnieuw in te schakelen het beschreven proces herhalen.</p>
	<p>Licht dimmen</p> <ul style="list-style-type: none"> • Op het toetsenveld bij ingeschakeld licht drukken en ingedrukt houden. • Toetsenveld bij het bereiken van de gewenste helderheid loslaten. • Toetsenveld aantikken, het licht wisselt tussen de minimale- en maximale waarde. <p>De instelling wordt opgeslagen en bij het weer inschakelen terug ingesteld.</p>

Knop	Functie
	<p>Lichtkleur kouder instellen</p> <ul style="list-style-type: none"> • Houd de knop voor daglicht wit ingedrukt, de lichtkleur wordt voor alle lichten die via DALI verbonden zijn en voor alle DALI-bestuurbare spiegels op koudwit ingesteld. • De knop bij het bereiken van de gewenste lichtkleur loslaten. <p>Lichtkleur daglichtwit (koudwit) instellen</p> <ul style="list-style-type: none"> • Druk op de knop, de kleurtemperatuur wordt voor alle lichten die via DALI verbonden zijn en voor alle DALI-bestuurbare spiegels ingesteld op 6500 Kelvin.
	<p>Lichtkleur warmer instellen</p> <ul style="list-style-type: none"> • Houd de knop voor warmwit ingedrukt, de lichtkleur wordt voor alle lichten die via DALI verbonden zijn en voor alle DALI-bestuurbare spiegels op warmwit ingesteld. • De knop bij het bereiken van de gewenste lichtkleur loslaten. <p>Lichtkleur warmwit instellen</p> <ul style="list-style-type: none"> • Druk op de knop, de kleurtemperatuur wordt voor alle lichten die via DALI verbonden zijn en voor alle DALI-bestuurbare spiegels ingesteld op 2700 Kelvin.

Reserveonderdelen met bestelnummers, zie pagina 27.




De verlichting mag alleen door de fabrikant, zijn klantenservice of een persoon met een gelijkwaardige kwalificatie worden vervangen.




Instructies voor de waarborg en het onderhoud vindt u in de meegeleverde **aanwijzingen voor het onderhoud en garantiebewijs**.





Instructies voor afvalverwijdering! Toestellen met deze markering mogen **niet** bij het gewoon huisvuil geplaatst worden, maar moeten op de gepaste wijze worden gerecycled!


 Tento návod slouží instalatérům při montáži a uživatélům při obsluze a údržbě produktu. Po nainstalování ho předejte uživateli, aby si ho mohl uschovat.

Symbols a jejich význam

 **Pozor!** Výstraha před zraněním a materiálními škodami.


 **Pozor!** Výstraha před úrazem elektrickým proudem.

 **Pozor!** Výstraha před poškozením vodou.

 Upozornění, tip nebo odkaz

 Správná montáž / kontrola funkčnosti


 Nesprávná montáž

 Volitelná výbava / příslušenství


 Zapnutí / vypnutí

 Barva světla: bílé denní světlo (studená bílá)

 Barva světla: teplá bílá


 Regulátor světla (stmívač)

Informace o bezpečnosti

 – Elektrickou instalaci musí provést odborný elektrikář kvalifikovaný podle IEC 60364-7-701/VDE 0100 části 701! Musí být dodrženy národní a místní předpisy!


– V případě poškození přístroje nebo napájecího kabelu neuvádějte přístroj do chodu, ale nechte jej vyměnit výrobcem, jeho zákaznickým servisem nebo osobou s rovnocennou kvalifikací.


– Je nutné zajistit, aby stěna unesla hmotnost zrcadlové skříně.


 Aby se zabránilo zraněním a materiálním škodám, musí montáž provádět dvě osoby.


Účel použití

Zrcadlo, které lze ovládat pomocí systému DALI, se stmívatelným osvětlením pro použití ve vlhkých místnostech, jako je koupelna a WC.

 Toto zrcadlo lze ovládat pomocí DALI a je potřeba ho zapojit odpovídajícím způsobem. Další informace najdete v příručce systému, která je přiložena k napájení DALI (č. obj.: 16899 000004) nebo je ke stažení na www.keuco.com.

 Výrobek je vhodný výhradně k montáži ve vnitřních prostorách!

 **Pozor!** Instalace v prostorách, které nepromrzají.

 **Prohlášení o shodě!** Tento produkt splňuje požadavky platných směrnic EU. Prohlášení o shodě pro tento produkt si lze vyžádat na následující adrese: KEUCO GmbH & Co. KG, Oesestraße 36, 58675 Hemer, Německo.

Technické údaje

- Napájení: 230 V AC / 50/60 Hz
- Spotřeba proudu DALI: 2 mA
- Max. příkon:

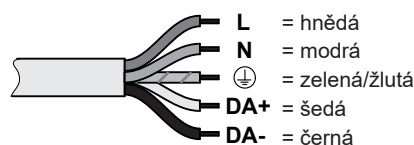
Č. produktu:	Šířka	Hmotnost	Světlo
21523 1713X3:	1409 mm	49,8 kg	52 W
- Krytí: IP 20
- Okolní podmínky

Teplota:	5–40 °C
----------	---------
- Barva světla: 2 700–6 500 kelvinů
- Přednastavená skupina DALI: D (13)

Montážní rozměry viz straně 2.

Instalace viz obr. 1 na straně 21.

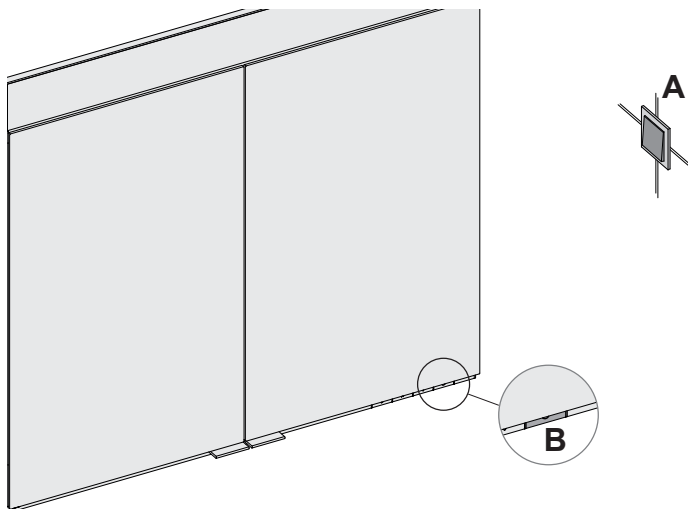
Připojení, viz obrázek 3 na straně 21.



Obsluha



Zrcadlo se zapojí do systému DALI a lze ho zapínat externím tlačítkem **A** pomocí odpovídajícího regulátoru skupiny, nebo tlačítkem na zrcadle **B**.



Funkce tlačítek

Tlačítko	Funkce
	Rozsvícení/zhasnutí <ul style="list-style-type: none"> • Poklepání na pole kláves rozsvítí světlo, bílá svítivá dioda zhasne. • Opětovné poklepání na pole kláves zhasne světlo, bílá svítivá dioda se rozsvítí.
	<ul style="list-style-type: none"> • Bílá světelná dioda může být deaktivována. <ul style="list-style-type: none"> – Zapnutí zrcadlové skříně – Stiskněte a podržte tlačítko po dobu 10 sekund. <ul style="list-style-type: none"> - Osvětlení zhasne. - Krátký světelný impulz indikuje, že bílá světelná dioda byla deaktivována. <p>Pro opětovné zapnutí bílé světelné diody opakujte popsaný postup.</p>
	Stmívání <ul style="list-style-type: none"> • Při zapnutém světle stiskněte a podržte stisknuté pole kláves. • Po dosažení požadovaného jasu pole kláves uvolněte. • Poklepáte-li na pole kláves, bude se světlo přepínat mezi minimální a maximální hodnotou. <p>Nastavení se uloží a při příštím zapnutí se znovu nastaví.</p>

Tlačítko

Funkce

**Nastavení studenější barvy světla**

- Stiskněte a přidržte tlačítko bílé denní světlo – barva světla se u všech pomocí DALI připojených svítidel a zrcadel ovládaných DALI přepne na studenou bílou.
- Tlačítko pusťte při dosažení požadované barvy světla.

Nastavení barvy světla na bílé denní světlo (studená bílá)

- Stiskněte tlačítko – barva světla se u všech pomocí DALI připojených svítidel a zrcadel ovládaných DALI nastaví na 6500 Kelvinů.

**Nastavení teplejší barvy světla**

- Stiskněte a přidržte tlačítko teplá bílá – barva světla se u všech pomocí DALI připojených svítidel a zrcadel ovládaných DALI přepne na teplou bílou.
- Tlačítko pusťte při dosažení požadované barvy světla.

Nastavení barvy světla na teplou bílou

- Stiskněte tlačítko – barva světla se u všech pomocí DALI připojených svítidel a zrcadel ovládaných DALI nastaví na 2700 Kelvinů.

Náhradní díly s objednacími čísly viz straně 27.


Svítilno smí vyměňovat pouze výrobce, jeho zákaznický servis nebo osoba se srovnatelnou kvalifikací.





Pokyny týkající se záruky a péče najdete v příloženém **Návodu k údržbě a záručním listu**.




Pokyny týkající se likvidace! Zařízení s tímto označením se **nesmějí** likvidovat s domovním odpadem, ale musí se odevzdat na sběrné místo, které je k tomu určeno!


 Instrukcja przeznaczona jest dla instalatora, zapewniając pomoc w zakresie montażu oraz dla użytkownika, informując go o sposobie obsługi i konserwacji produktu. Po instalacji należy przekazać instrukcję użytkownikowi, aby ją u siebie przechowywał.

Symbole i znaczenie

-  **Uwaga!** Ostrzeżenie przed szkodami osobowymi i materialnymi.
-  **Uwaga!** Ostrzeżenie przed porażeniem prądem elektrycznym.
-  **Uwaga!** Ostrzeżenie przed szkodami, spowodowanymi przez wodę.
-  Informacja, dobra rada lub odsyłacz
-  Właściwy montaż/kontrola funkcjonowania
-  Niewłaściwy montaż
-  Opcje/Osprzęt
-  Wyłącznik włączony/wyłączony
-  Barwa światła światło dzienne białe (zimna biel)
-  Barwa światła ciepła biel
-  Regulator natężenia światła (ściemniacz)


Informacje dotyczące bezpieczeństwa


-  – Instalację elektryczną winien wykonać fachowiec elektryk zgodnie z IEC 60364-7-701/VDE 0100 część 701! Należy stosować się do przepisów prawa, obowiązujących w całym kraju oraz w miejscu montażu urządzenia!
- W przypadku uszkodzenia urządzenia lub kabla zasilania prądem elektrycznym nie należy użytkować urządzenia, lecz zlecić wymianę u producenta, w dziale obsługi klienta lub przez wykwalifikowaną osobę.
- Należy upewnić się, że ściana jest w stanie unieść ciężar lustra.


 W celu uniknięcia szkód osobowych i materialnych montaż powinny wykonywać dwie osoby.


Przeznaczenie

Lustro z systemem sterowania DALI i przyćmianym oświetleniem do zastosowania w wilgotnych pomieszczeniach jak łazienka i WC.

 To lustro posiada system sterowania DALI i musi zostać odpowiednio podłączone. Dalsze informacje można znaleźć w instrukcji obsługi systemu, która jest dołączona do zasilania prądem DALI (nr zamówienia: 16899 000004) lub którą można pobrać ze strony internetowej www.keuco.com.

 Produkt przeznaczony jest wyłącznie do montażu wewnątrz budynków!

 **Uwaga!** Instalacja wyłącznie w pomieszczeniach, w których temperatura nie spada poniżej zera.

 **Deklaracja zgodności** Ten produkt spełnia wymogi obowiązujących dyrektyw UE. Możliwe jest zażądanie deklaracji zgodności tego produktu pod poniższym adresem:
KEUCO GmbH & Co. KG, Oesestraße 36,
D-58675 Hemer

Dane techniczne

- Zasilanie prądem elektrycznym: 230 V AC / 50/60 Hz
- Pobór prądu DALI: 2 mA
- Maks. pobór mocy:

Nr produktu:	Szerokość	Masa	Światło
21523 1713X3:	1409 mm	49,8 kg	52 W

- Stopień ochrony: IP20
- Warunki otoczenia

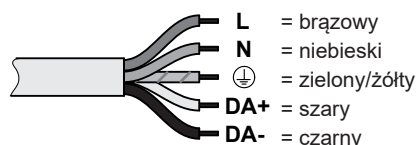
Temperatura:	5 – 40°C
--------------	----------

- Temperatura barwowa światła: 2700 – 6500 kelwinów
- Pobór prądu systemu DALI: D (13)

Wymiary montażowe, patrz stronie 2.

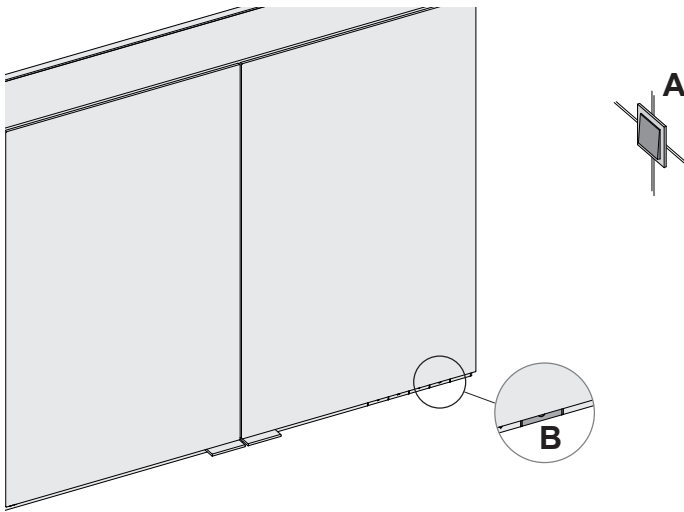
Instalacja, patrz rys. 1 na stronie 21 i dalsze.

Podłączenie, patrz rysunek 3 na stronie 21.



Obsługa

Lustro jest zintegrowane z systemem DALI i może być uruchomione za pomocą zewnętrznego przycisku **A** z odpowiednim sterownikiem grupy lub przycisk **B** na lustrze.

**Funkcje przycisku**

Przy-cisk	Funkcja
	<p>Włączenie / wyłączenie światła</p> <ul style="list-style-type: none"> Dotknięcie klawiatury skutkuje włączeniem światła, gaśnie biała dioda. Ponowne dotknięcie klawiatury skutkuje wyłączeniem światła, biała dioda zapala się. <p>• Możliwe jest deaktywowanie białej diody.</p> <ul style="list-style-type: none"> Należy włączyć lustro Przycisnąć przycisk i przytrzymać przez 10 sekund. <ul style="list-style-type: none"> Oświetlenie wyłącza się. Krótki impuls światła wskazuje na deaktywację białej diody. <p>W celu ponownego włączenia białej diody należy powtórzyć opisany szereg czynności.</p>
	<p>Zmniejszanie intensywności światła</p> <ul style="list-style-type: none"> Dotknąć i przytrzymać klawiaturę, gdy światło jest włączone. W chwili uzyskania pożądanej intensywności światła zwolnić klawiaturę. Dotknąć klawiaturę, intensywność światła ulega zmianie pomiędzy wartością minimalną a maksymalną. <p>Ustawienia zostaną zapamiętane i ponownie ustawione podczas kolejnego włączenia.</p>

Przy-cisk	Funkcja
	<p>Równoległe przyciemnianie oświetlenia na górze i na dole</p> <ul style="list-style-type: none"> Wcisnąć przycisk światła dziennego białego i przytrzymać, barwa światła wszystkich oświetleń połączonych przez system DALI oraz lusterek sterowanych za pomocą systemu DALI zostanie zmieniona na chłodną biel. Po osiągnięciu pożądanej barwy światła zwolnić przycisk. <p>Ustawianie barwy światła dziennego białego (zimna biel)</p> <ul style="list-style-type: none"> Lekko dotknąć przycisk, temperatura barwowa wszystkich oświetleń połączonych za pomocą systemu DALI oraz lusterek sterowanych za pomocą systemu DALI zostanie ustawiona na 6500 K.
	<p>Zmiana barwy światła na cieplejszą</p> <ul style="list-style-type: none"> Wcisnąć przycisk światła ciepłego i przytrzymać, barwa światła wszystkich oświetleń połączonych przez system DALI oraz lusterek sterowanych za pomocą systemu DALI zostanie zmieniona na ciepłą biel. Po osiągnięciu pożądanej barwy światła zwolnić przycisk. <p>Zmiana barwy światła na ciepłą biel</p> <ul style="list-style-type: none"> Lekko dotknąć przycisk, temperatura barwowa wszystkich oświetleń połączonych za pomocą systemu DALI oraz lusterek sterowanych za pomocą systemu DALI zostanie ustawiona na 2700 K.

Części zamienne z numerami zamówienia, patrz stronie 27.




Do wymiany źródła światła uprawniony jest wyłącznie producent, obsługa klienta lub osoba, wykazująca równorzędne kwalifikacje.



Informacje dotyczące gwarancji dostępne są w dołączonej **karcie pielęgnacyjno-gwarancyjnej**.




Informacja o utylizacji! Urządzenia, oznaczone tym znakiem **nie** powinny być usuwane wraz z odpadem domowym, lecz należy je przekazać do punktu zbioru odpadów, przewidzianego do takich celów!


 Данная инструкция сборки установки составлена для пользователя для облегчения обслуживания и упрощения эксплуатации. Пожалуйста, после установки сохраните данную инструкцию.

Символы и их значение

-  **Внимание!** Опасность получения травм или повреждений.
-  **Внимание!** Опасность поражения электрическим током.
-  **Внимание!** Опасность получения повреждений от воды.
-  Совет, подсказка или ссылка
-  Правильная сборка/функционирование
-  Неправильная сборка
-  Дополнительные комплектующие
-  Включить / выключить
-  Дневное освещение (холодный белый)
-  Дневное освещение (теплый белый)
-  Регулятор освещения (диммер)


Информация по технике безопасности


-  – Монтаж электрооборудования должен осуществляться квалифицированным электриком-монтажником в соответствии с IEC 60364-7-701/ VDE 0100, часть 701. Во время установки должны быть соблюдены все национальные и местные нормы и правила.
- Ремонт неисправного устройства или кабеля питания осуществляется специалистами сервисного центра производителя или аналогичным квалифицированным специалистом.
- Необходимо убедиться в том, что стена сможет выдержать вес зеркала.


 Во избежание получения травм или повреждений установка продукта должна осуществляться двумя специалистами.W


Целевое назначение

Зеркало с регулируемой яркостью освещения, подключенное к системе системы DALI, для использования в ваннах и туалетах.

 Контроль зеркала выполняется системой DALI; поэтому оно должно быть подключено соответствующим образом. Дополнительную информацию можно найти в системном руководстве, поставляемом с источником питания DALI (номер заказа: 16899 000004), или на сайте www.keuco.com.

 Продукт подходит только для установки внутри помещений!

 **Внимание!** Установка продукта возможна только в теплых помещениях.

 **Декларация соответствия** Данный продукт отвечает требованиям соответствующих директив ЕС. Декларация соответствия для данного продукта может быть получена по следующему адресу: Компания KEUCO GmbH & Co. KG, Oesestraße 36, D-58675 Хемер

Технические характеристики

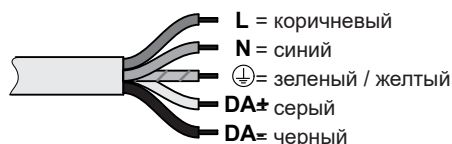
- Электропитание: 230 В перем. тока / 50/60 Гц
- DALI ток потребления: 2 µA
- Макс. потребление мощности:

№ изделия:	Ширина	вес	Свет
21523 1713X3:	1409 мм	49,8 кг	52 Вт
- Тип защиты: IP20
- Условия эксплуатации температура: 5—40° C
- Цвет светового излучения: 2700 – 6500 кельвинов
- Предустановленная группа DALI: D (13)

Монтажные размеры, см. на странице 2.

Установка, см. рисунок 1 на странице 21.

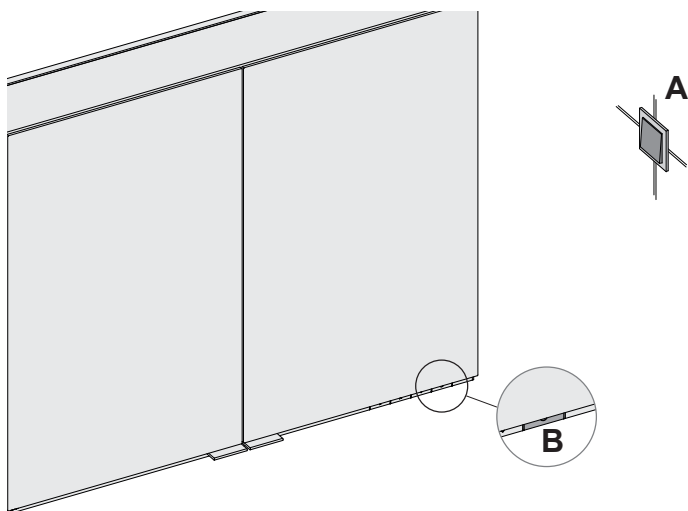
Подключение, см. рис. 3 на стр. 21.



Принцип работы



Зеркало, подключенное к системе DALI, включается двумя способами: с помощью внешней кнопки **A** с соответствующим контроллером группы или кнопкой **B**, расположенной на зеркале.



Основные функции

Кнопка	Функция
	<p>Включить/выключить свет</p> <ul style="list-style-type: none"> • При нажатии на кнопку свет включается, белый светодиод затухает • При повторном нажатии на кнопку свет выключается, белый светодиод загорается.
	<ul style="list-style-type: none"> • Светодиодная лампочка белого цвета может быть выключена. - Включение зеркала - Нажатие и удерживание кнопки в течение 10 секунд. - Выключение освещения. - Короткая вспышка света указывает на то, что выключена светодиодная лампочка белого цвета. <p>Для поддержания светодиодной лампочки белого цвета во включенном состоянии повторите описанную выше процедуру.</p>
	<p>Приглушение света</p> <ul style="list-style-type: none"> • Нажать и удерживать кнопку при включенном свете • При достижении желаемой яркости нужно отпустить кнопку • При нажатии на кнопку меняется минимальная и максимальная яркость <p>Настройка сохраняется и при следующем включении она будет активирована.</p>

Кнопка	Функция
	<p>Установка дневного освещения (холодного)</p> <ul style="list-style-type: none"> • Нажмите и удерживайте кнопку включения дневного света – цвет освещения переключится на холодный белый на всех светильниках и зеркалах, подключенных к системе DALI. • Отпустите кнопку, когда будет достигнута необходимая степень яркости света. <p>Установка дневного освещения (холодного белого)</p> <ul style="list-style-type: none"> • Нажмите кнопку; температура освещения установлена на 6500 градусов по шкале Кельвина для всех светильников и зеркал, подключенных к системе DALI.
	<p>Увеличение теплоты дневного освещения</p> <ul style="list-style-type: none"> • Нажмите и удерживайте кнопку включения теплого белого света – цвет освещения переключится на теплый белый на всех светильниках и зеркалах, подключенных к системе DALI. • Отпустите кнопку, когда будет достигнута необходимая степень яркости света. <p>Установка дневного освещения (теплого белого)</p> <ul style="list-style-type: none"> • Нажмите кнопку; температура освещения установлена на 2700 градусов по шкале Кельвина для всех светильников и зеркал, подключенных к системе DALI.

Запчасти с порядковыми номерами, см. страницу 27.



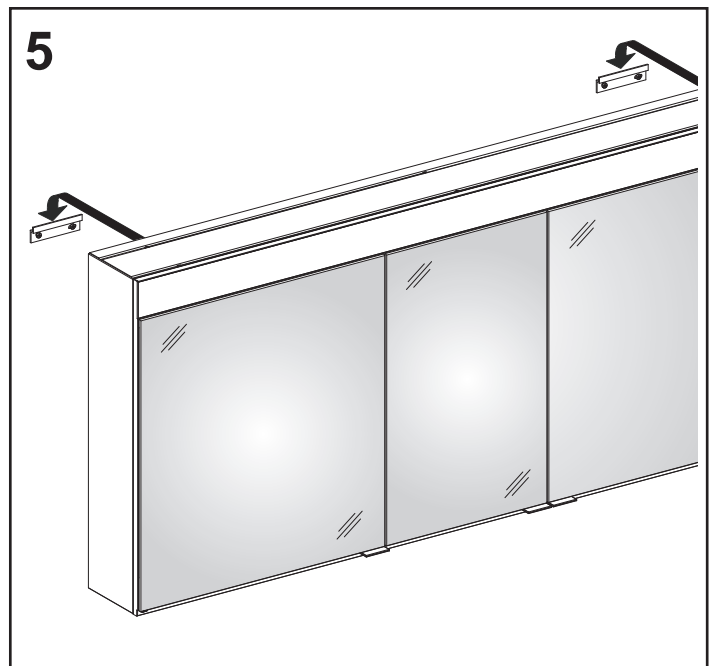
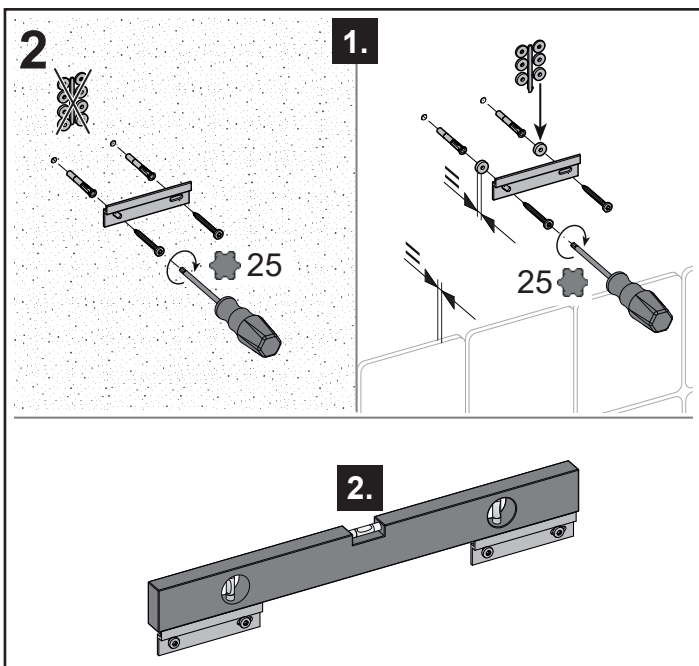
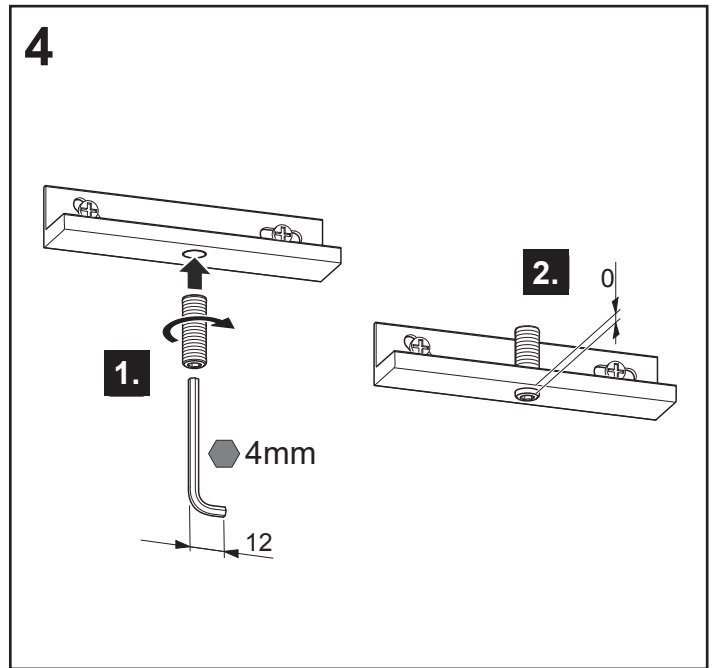
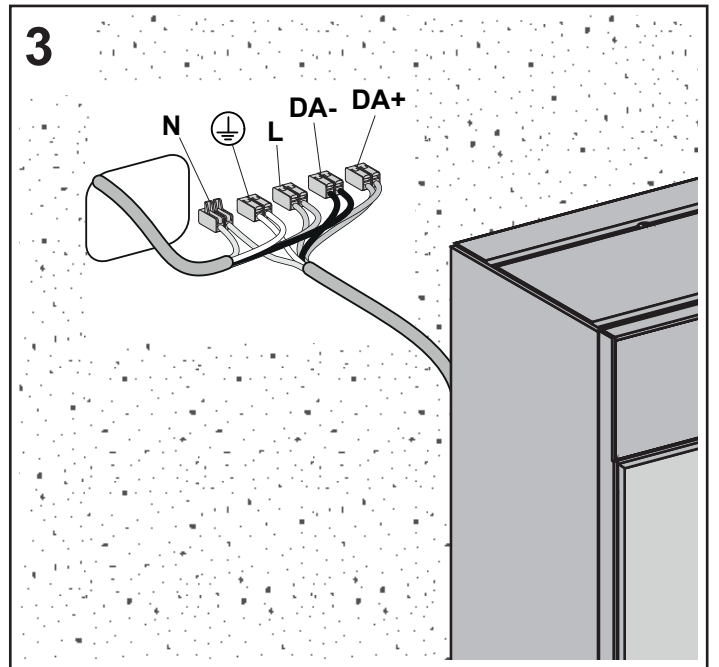
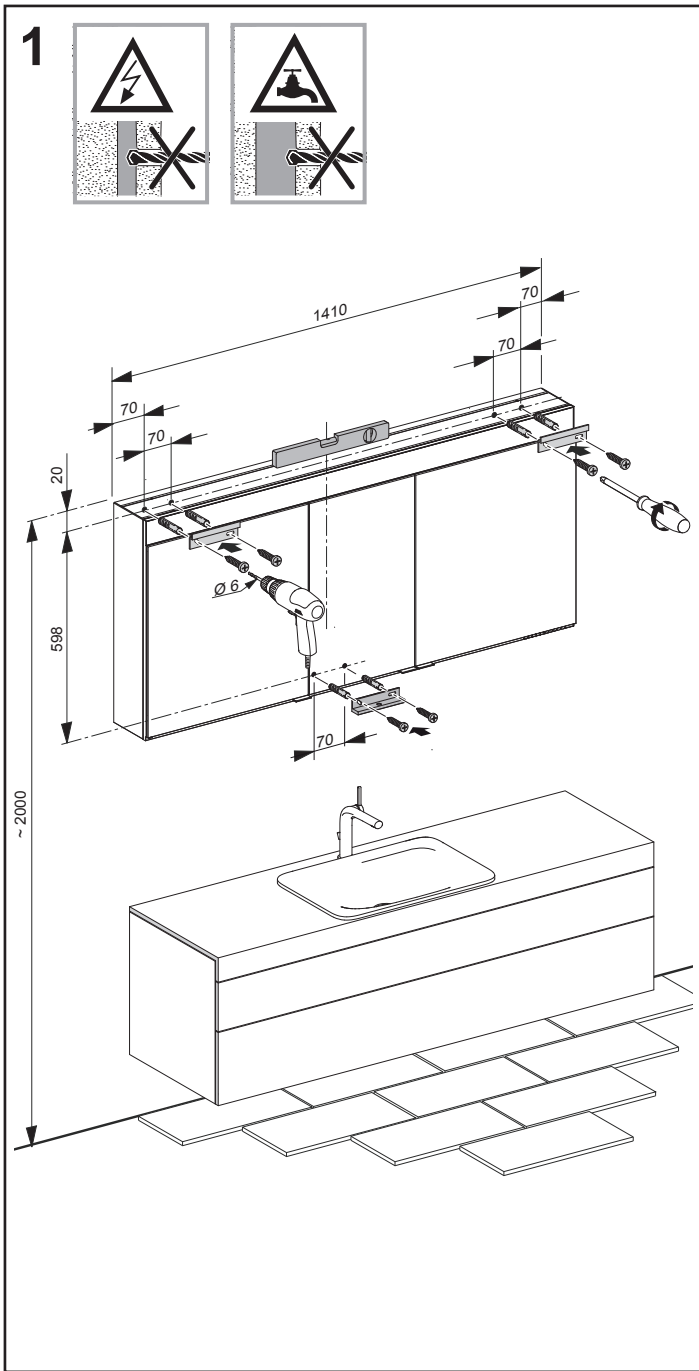
Замена лампочек осуществляется специалистами сервисного центра производителя или аналогичным квалифицированным специалистом.



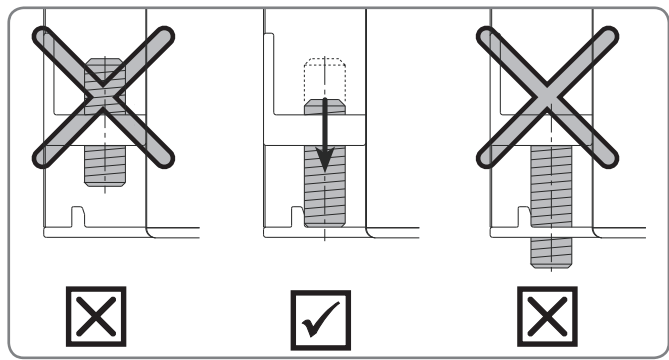
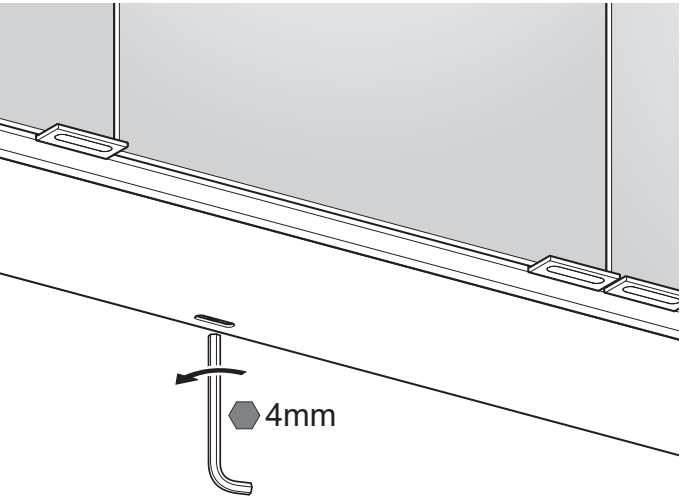
Указания по гарантийному и техническому обслуживанию содержатся в **талоне сервисного и гарантийного обслуживания**.



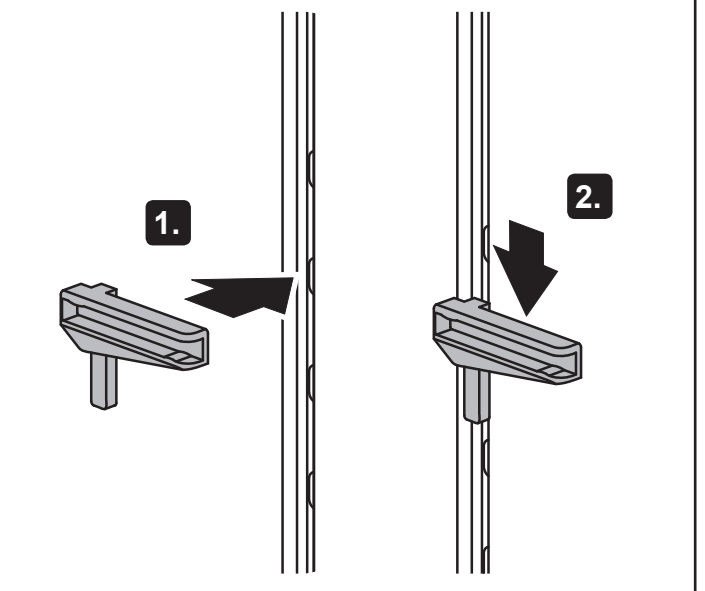
Информация об утилизации Устройства с данной пометкой **не следует** утилизировать вместе с бытовыми отходами. Такие устройства должны утилизироваться с продуктами аналогичной категории.



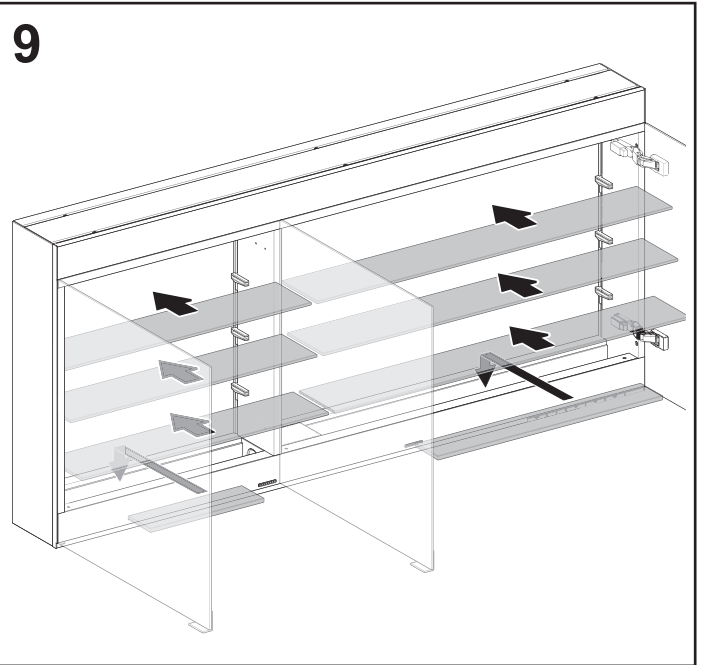
6



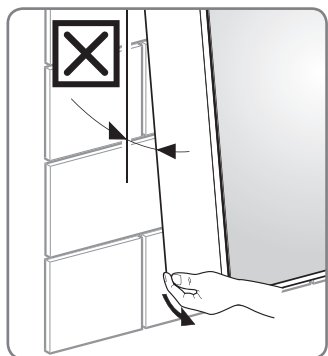
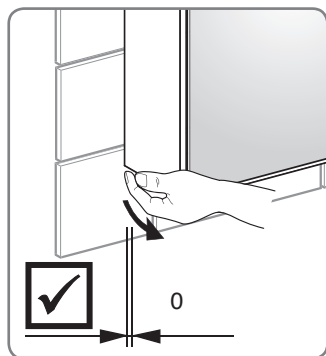
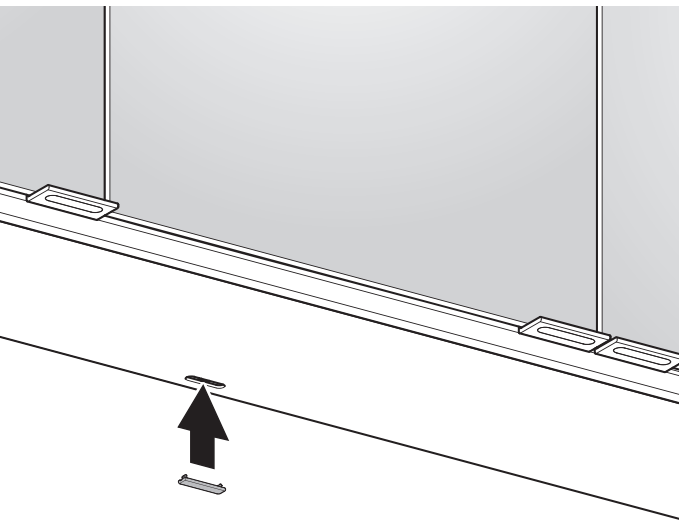
8



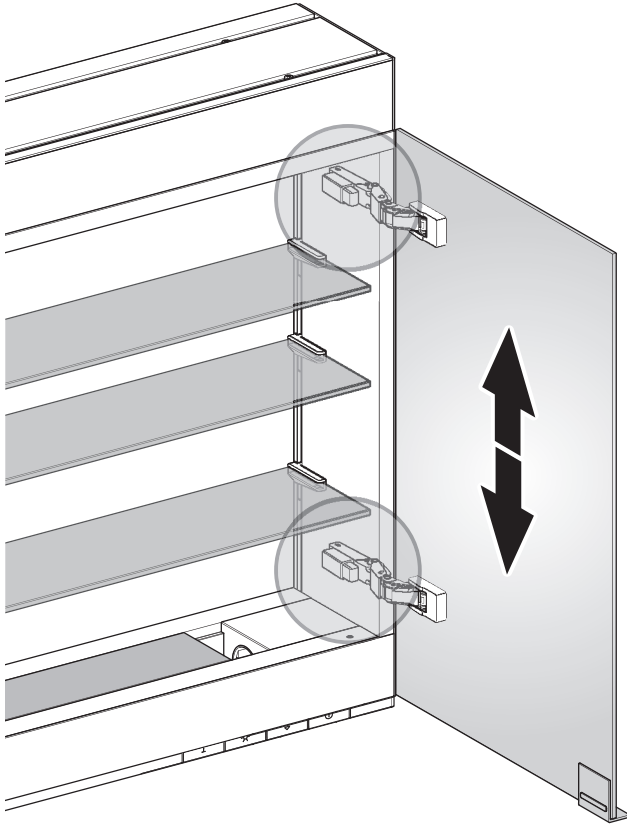
9



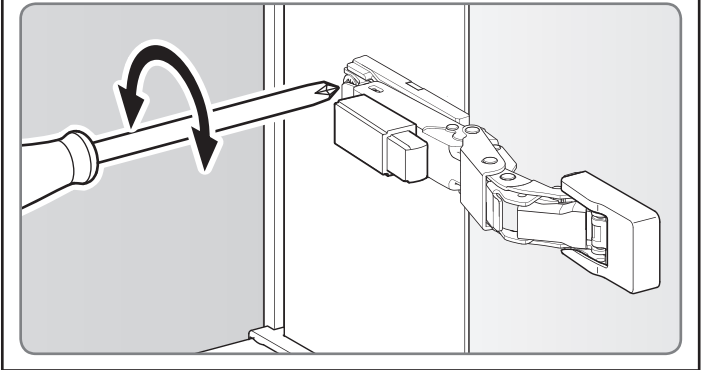
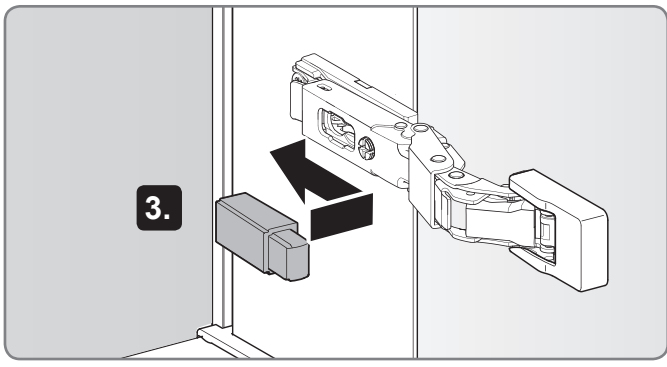
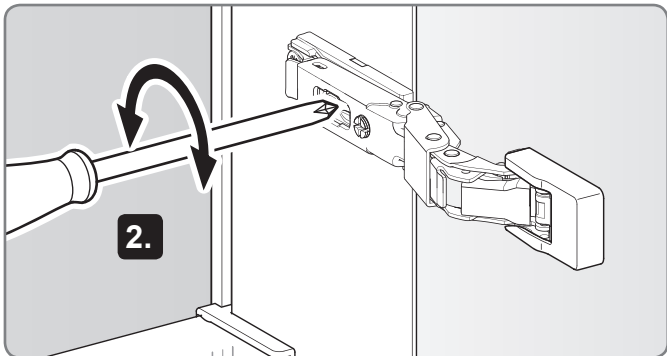
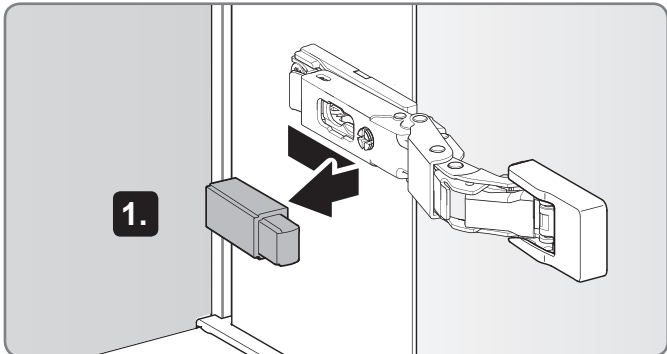
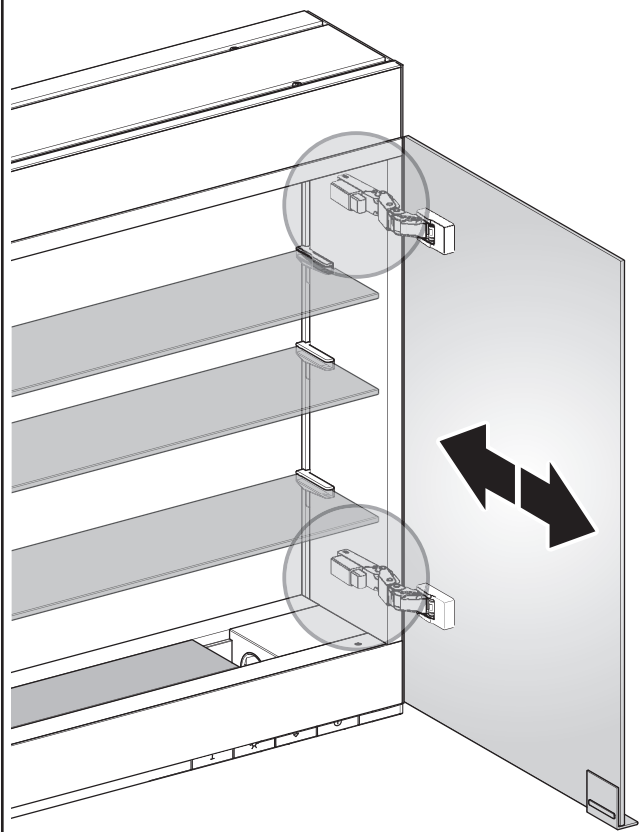
7



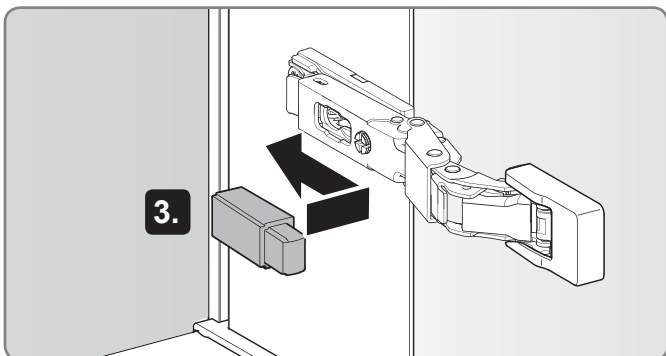
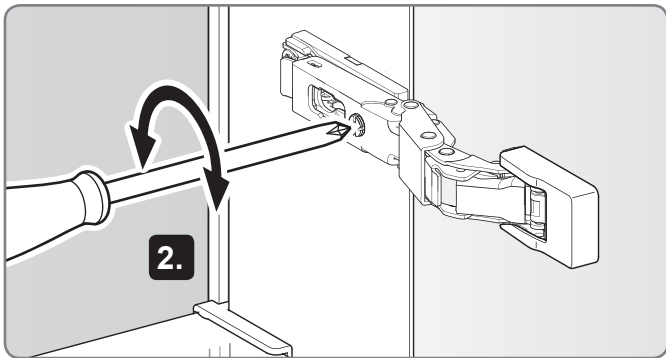
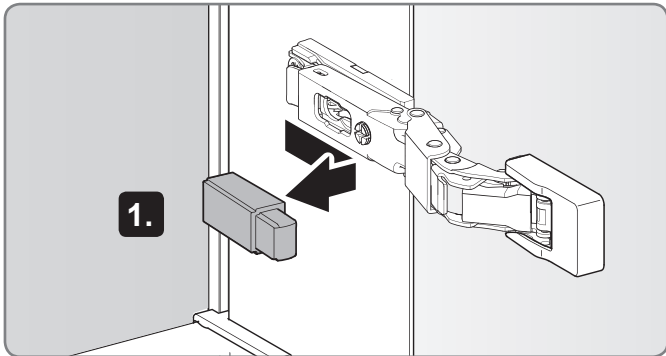
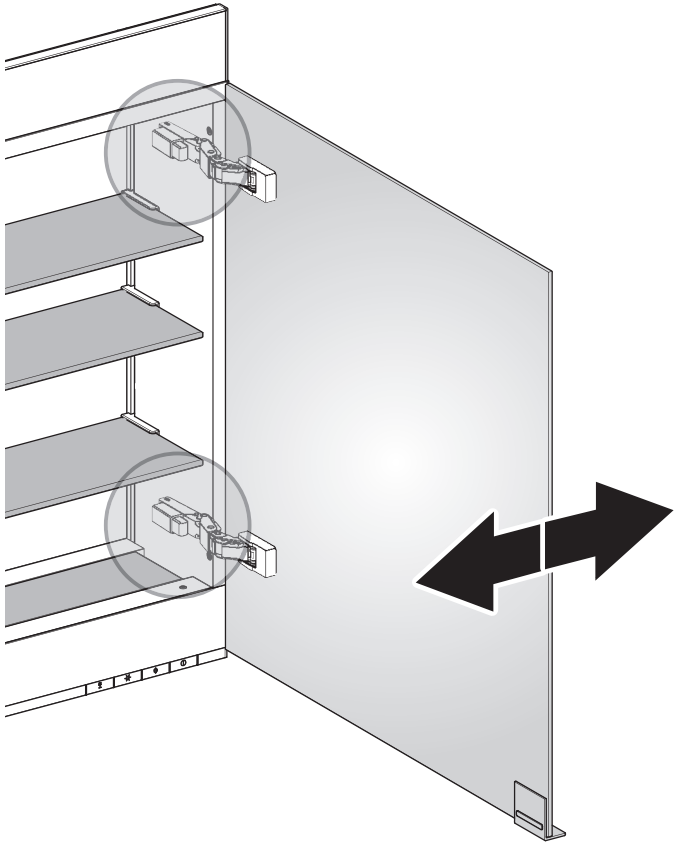
10 



11 



12 





A series of horizontal lines for writing, consisting of 20 evenly spaced lines that span the width of the page.



A series of 20 horizontal lines for writing, spaced evenly down the page.

DE Ersatzteile

FR Liste de pièces

CS Náhradní díly

EN Spare parts

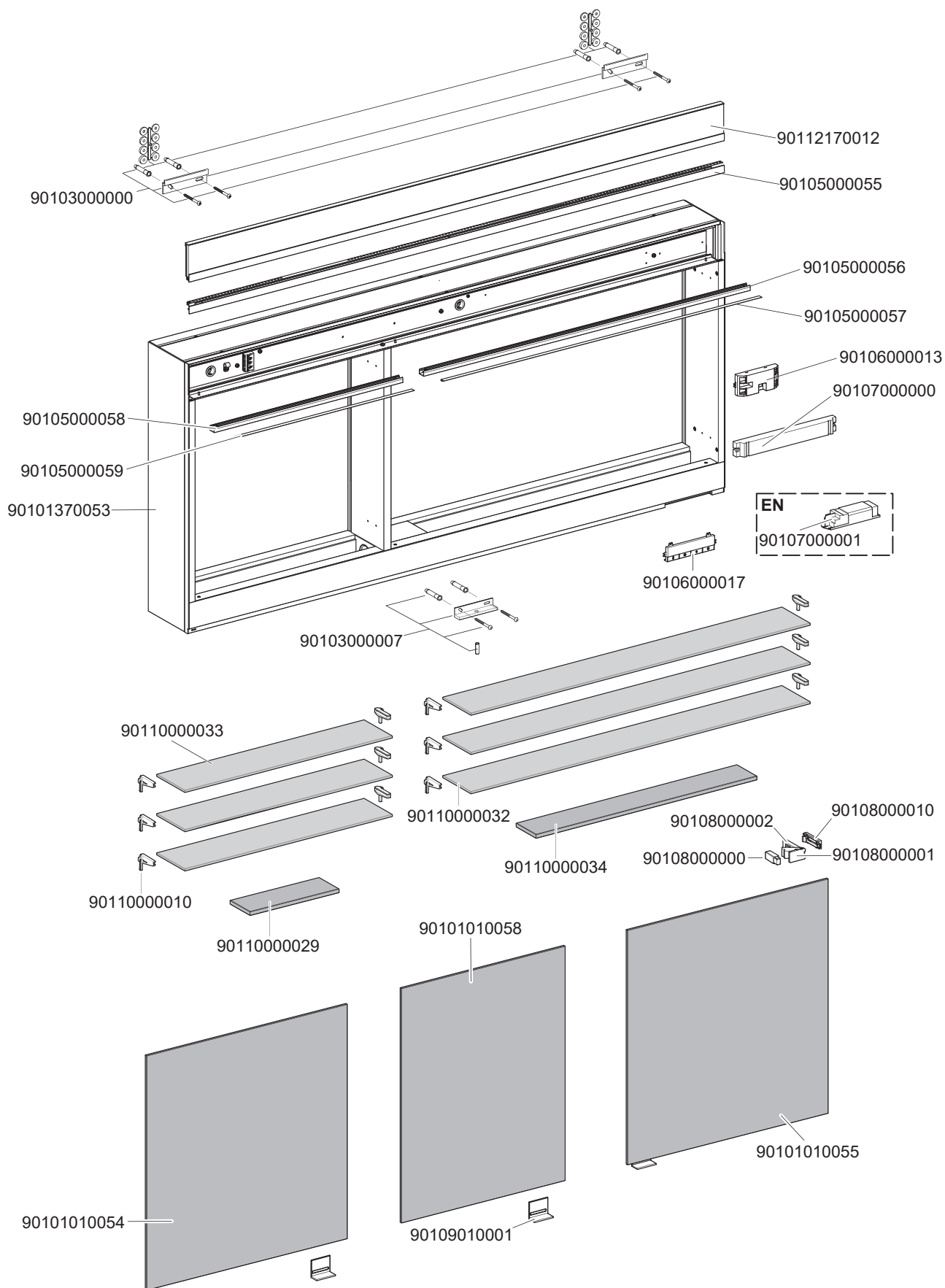
IT Ricambi

PL Części zamienne

ES Piezas de recambio

NL Reserveonderdelen

RU Запчасти



21523 1713X3

90107000001*=**EN**

