**Oberflächen**

AA Chrom

**Produkt**

Artikel-Nr.

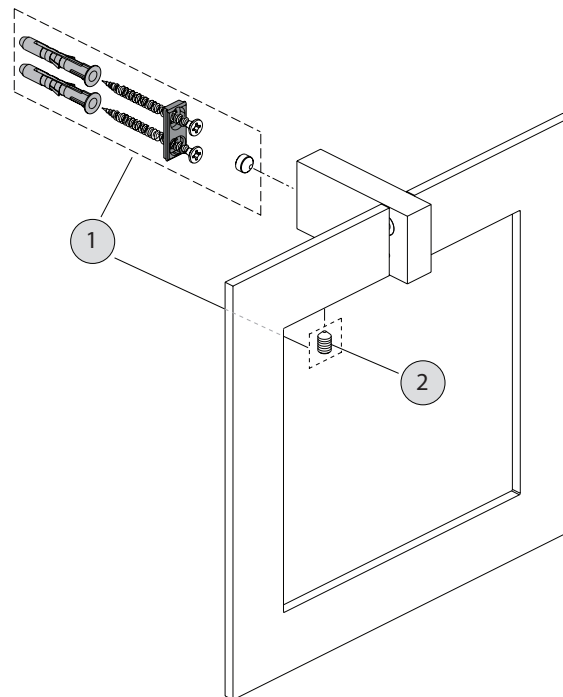
B x T x H mm

kg

Handtuchring (schwenkbar)

A9195AA

214 x 70 x 214

**Pos. Bezeichnung****Ersatzteil-Bestell-Nummer** **Liefermenge**

1	Befestigungssatz	H 961 951 NU	1
2	Gewindestift M6 x 10 mm DIN914	H 961 441 NU	1