

Produkt: KLUDI IDEAL Röhren-Geruchverschluss G 1 1/4

Artikel-Nr.: 1026505-00

Artikeltext

Röhren-Geruchverschluss G 1 1/4
 G 1 1/4 x Ø 32 mm
 verstellbares Tauchrohr bis 120 mm
 mit Abgangsbogen Ø 32 x 220 mm
 mit Rosette Ø 80 mm
 nach DIN EN 274

Oberfläche:
 05 chrom

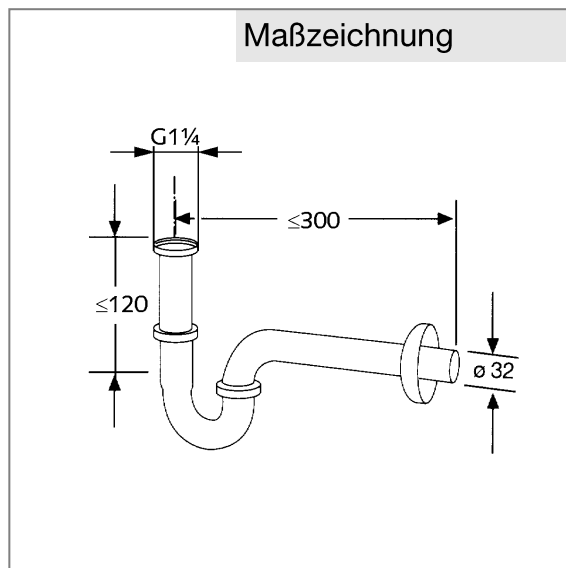
Produktabbildung



Standardleistungstext

Geruchverschluss, Hersteller Typ KLUDI GmbH & Co KG KLUDI IDEAL Röhren Geruchverschluss G 1 1/4 x DN Ø 32, Art. Nr. 1026505-00, aus Messing Oberfläche verchromt, mit Rosette Durchmesser in mm Ø 80, für Waschtische nach DIN EN 32, mit Abgangsbogen DN Ø 32 x 220 mm, mit variablem Tauchrohr von ≤ 120 mm, für Wandanschlussmaß ≤ 300 mm, Ablaufleistung nach DIN EN 274 ~ 36 l/min,

Maßzeichnung



Tabelle

T 1	T 2	T 3	T 4	T 5	Einh.	K-Nr.	Textergänzung
685	01	1 1	1 1	1			* **
* KLUDI GmbH & Co KG KLUDI IDEAL Röhren Geruchverschluss Art. Nr. 1026505-00 ** aus Messing verchromt *** nach DIN EN 274							

Durchflussdiagramm

