

## AXOR Starck

### Einhebel-Bidetmischer mit Hebelgriff und Zugstangen-Ablaufgarnitur

Oberfläche: **Brushed Brass** Artikelnummer: **10214950**



#### Merkmale

- besteht aus: Einhebel-Bidetmischer, Ablaufgarnitur
- Ausladung: 104 mm
- Auslaufhöhe: 65 mm
- Kugelgelenk-Luftsprudler
- Strahlart: Normalstrahl
- maximale Durchflussmenge bei 3 bar: 7,5 l/min
- Keramikmischsystem
- für Durchlauferhitzer geeignet
- Zugstangen-Ablaufgarnitur G 1¼
- Anschlussart: G ¾ Anschlussschläuche

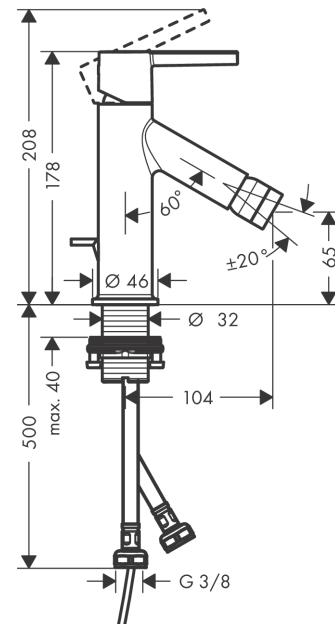
#### Technologie



#### Produktabbildung



#### Maßzeichnung



**AXOR Starck**  
**Einhebel-Bidetmischer mit Hebelgriff und Zugstangen-Ablaufgarnitur**  
Oberfläche: **Brushed Brass** Artikelnummer: **10214950**



## Durchflussdiagramm

