

AXOR Citterio E

Portereinheit 120/120 softsquare

Oberfläche: **Brushed Red Gold** Artikelnummer: **36724310**



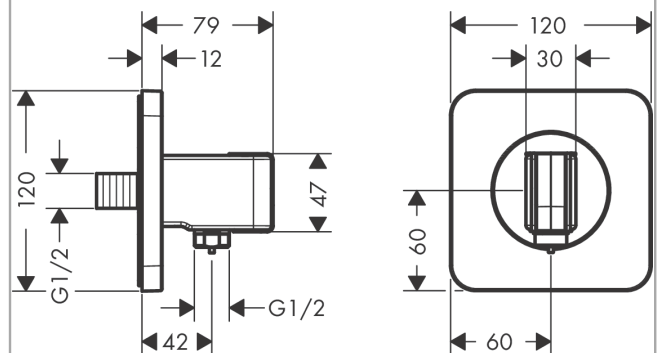
Merkmale

- integrierte Brausehalterfunktion
- Anschlusswinkel aus Metall
- Rückflussverhinderer
- Anschlussart: G ½
- bei Installation in direktem Verbund (10 mm Abstand) zur optimalen Bedienung nur die horizontale Montage empfohlen
- bei Installation in direktem Verbund (10 mm Abstand) wird die Nutzung des Grundkörpers # 28486180 empfohlen
- bei losgelöster Installation (Abstand größer 10 mm) ist kein Grundkörper erforderlich
- für Brauseschläuche mit einer konischen Mutter

Produktabbildung



Maßzeichnung

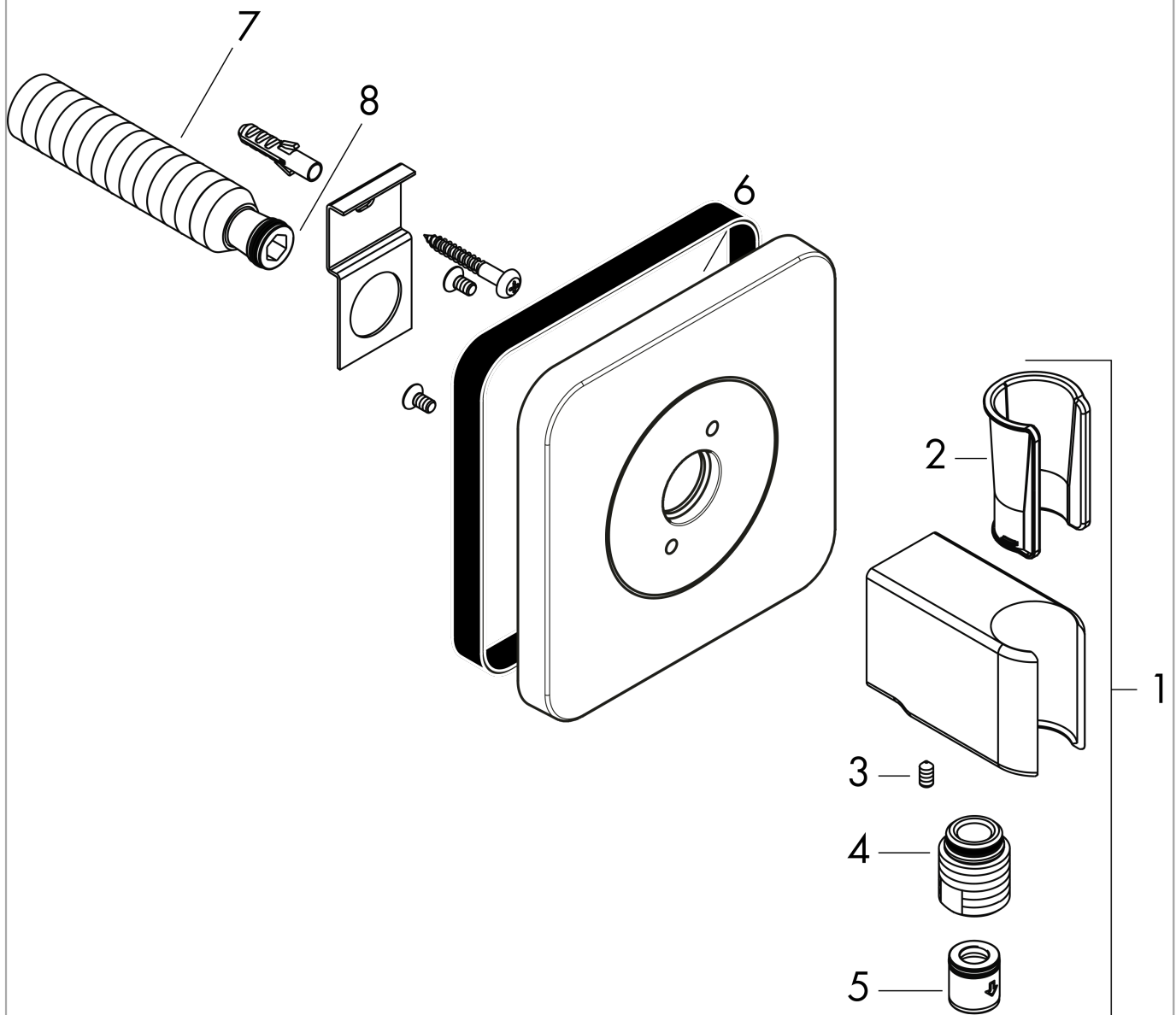


AXOR Citterio E
Portereinheit 120/120 softsquare
Oberfläche: **Brushed Red Gold** Artikelnummer: **36724310**



Explosionszeichnung

Baujahr: >11/16



AXOR Citterio E
Portereinheit 120/120 softsquare
 Oberfläche: **Brushed Red Gold** Artikelnummer: **36724310**



Ersatzteilliste

Baujahr: >11/16

Pos.		Artikelnummer	PG	VE
1	Anschlußnippel G½	98933000	11	1
2	O-Ring 11x2	98127000	1	1
3	Rosette	92457310	98	1
4	Handbrausenhalter	95187310	98	1
5	Madenschraube M4x8	97669000	1	1
6	O-Ring 14x2	98129000	1	1
7	Rückflußverhinderer-Set DW 15	94074000	5	1
a	Grundset	28486180	98	1