

AXOR Starck

Einhebel-Waschtischmischer 100 mit Hebelgriff und Zugstangen-Ablaufgarnitur

Oberfläche: **Brushed Bronze** Artikelnummer: **10001140**



Merkmale

- besteht aus: Einhebel-Waschtischmischer, Ablaufgarnitur
- ComfortZone 100
- Ausladung: 103 mm
- Auslaufhöhe: 95 mm
- Griffvariante: Hebelgriff
- Strahlart: Normalstrahl
- maximale Durchflussmenge bei 3 bar: 5 l/min
- Keramikmischsystem
- Temperaturbegrenzung einstellbar
- für Durchlauferhitzer geeignet
- Zugstangen-Ablaufgarnitur G 1¼
- Anschlussart: G ¾ Anschlussschläuche
- Anschlussgröße: DN15
- EU-Taxonomie: max. 6 l/min - wesentlicher Beitrag (SC) möglich
- DVGW NW-6506BT0622
- P-IX 28555/IO

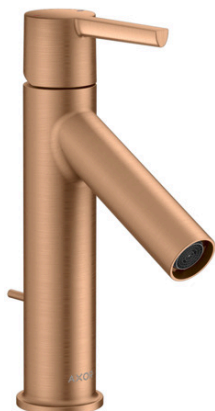
Technologie



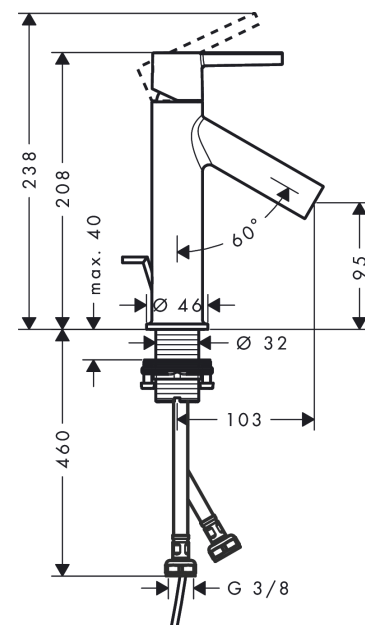
Zertifikate / Nachhaltigkeit



Produktabbildung



Maßzeichnung



AXOR Starck
Einhebel-Waschtismischer 100 mit Hebelgriff und Zugstangen-Ablaufgarnitur
 Oberfläche: **Brushed Bronze** Artikelnummer: **10001140**



Durchflussdiagramm

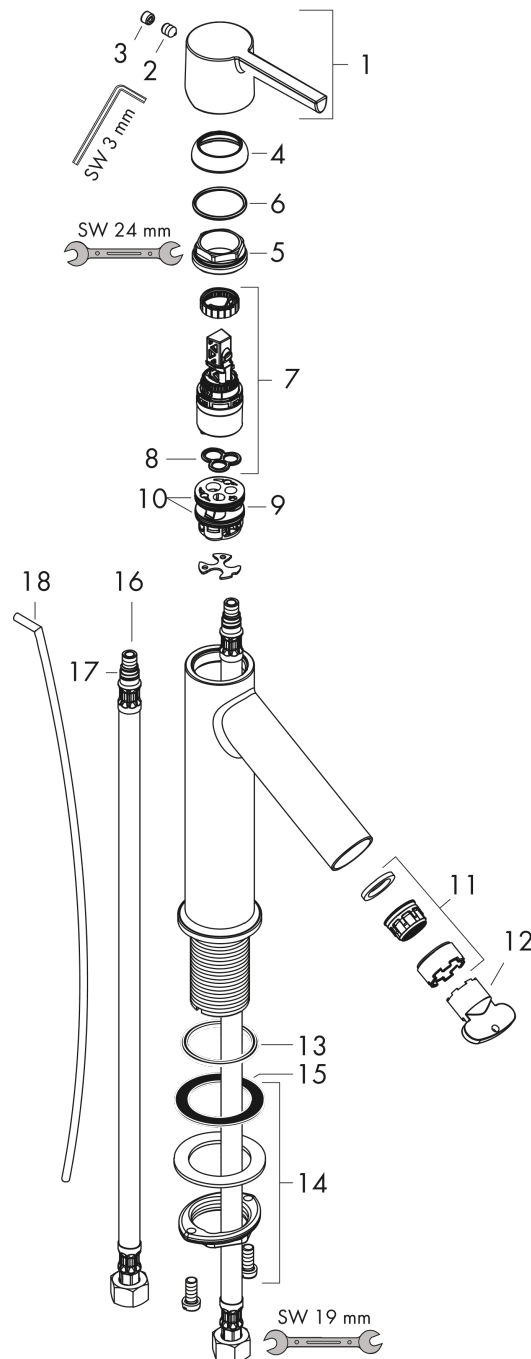


AXOR Starck
Einhebel-Waschtischmischer 100 mit Hebelgriff und Zugstangen-Ablaufgarnitur
 Oberfläche: **Brushed Bronze** Artikelnummer: **10001140**



Explosionszeichnung

Baujahr: >02/19



AXOR Starck
Einhebel-Waschtischmischer 100 mit Hebelgriff und Zugstangen-Ablaufgarnitur
 Oberfläche: **Brushed Bronze** Artikelnummer: **10001140**



Ersatzteilliste

Baujahr: >02/19

Pos.		Artikelnummer	PG	VE
1	Griff	92385140	98	1
2	Madenschraube M6x8	98444000	1	1
3	Griffstopfen	96762000	1	1
4	Kappe	98863140	98	1
5	Mutter	95178000	9	1
6	O-Ring 24x2	98388000	1	1
7	Kartusche kpl.	97685000	11	1
8	Dichtung	98865000	8	1
9	Adapter für Kartusche	98866000	8	1
10	O-Ring 23x2	98398000	1	1
11	Luftsprudler M24x1 (5 l/min)	92386140	98	1
12	Montageschlüssel	95290000	3	1
13	O-Ring 34x4	98155000	1	1
14	Schaftbefestigung kpl. (Ø 32)	13961000	7	1
15	Gleitring	97548000	1	1
16	Anschlussschlauch 600 mm M8x0,75 G3/8	96510000	7	1
17	O-Ring 7x1,5	98422000	1	1
18	Zugstange	97158140	98	1
a	Ablaufventil	94139140	64	1
b	Schaftverlängerung 35 mm	13898000	12	1