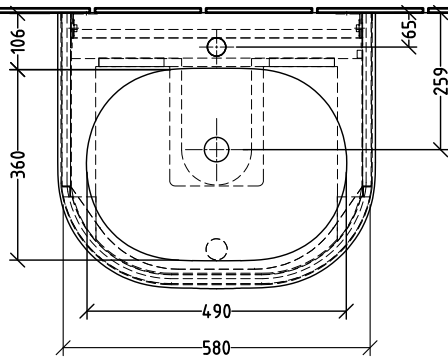
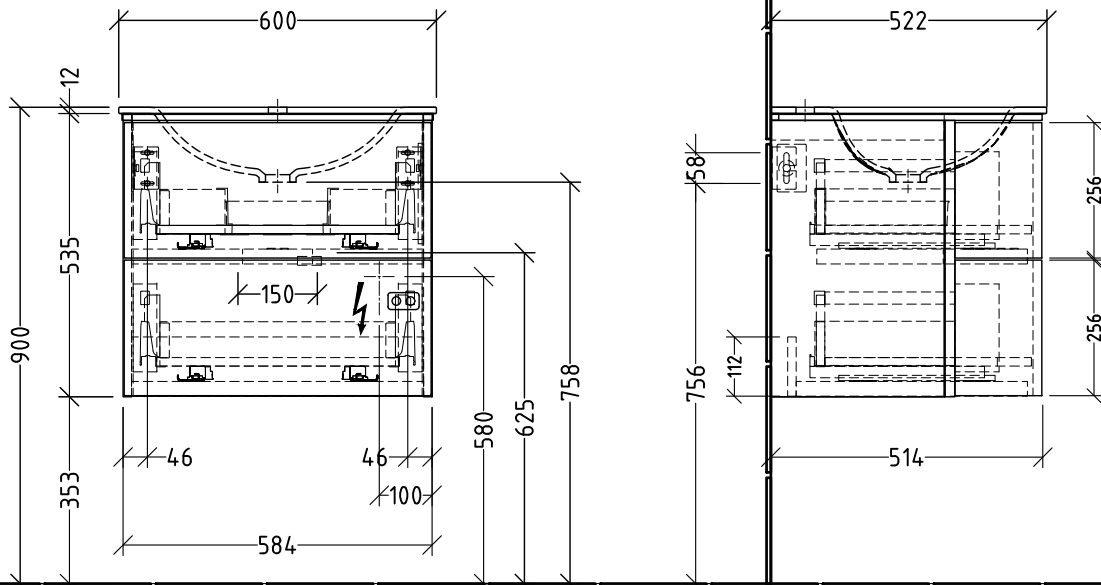


FAM **DL**  
 Nr **211**  
 Fb **--**  
 Zusatz



Glas-Waschtisch MUSS mit Unterschrank  
 verklebt werden !  
 Bitte Montageanleitung beachten !



220 - 240 V loser Netzanschluss (laut VDE 0100 Teil 701)