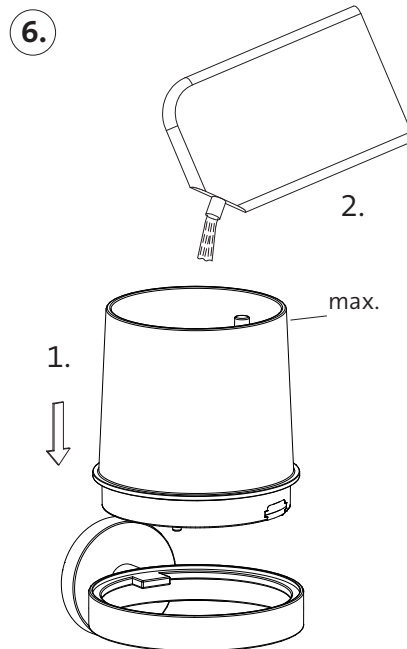
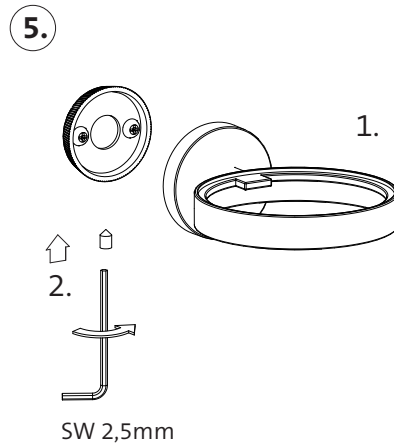
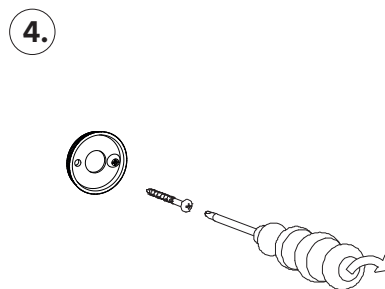
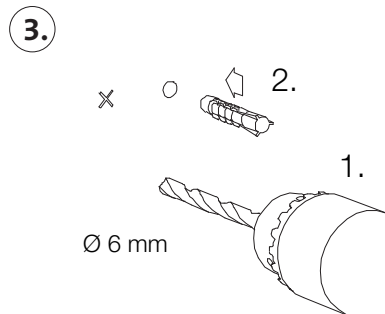
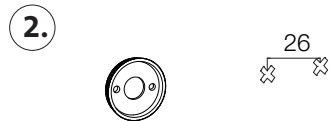
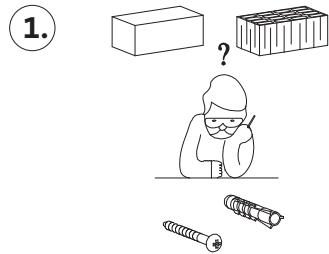


# emco Sensor-Flüssigseifenspender Round

Montage- und Bedienungsanleitung · Installation and operating instructions · Montageaanwijzing en handleiding

**EMCO**

## Füllen (siehe Bild 6)

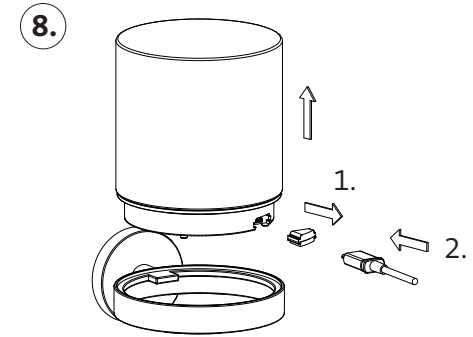
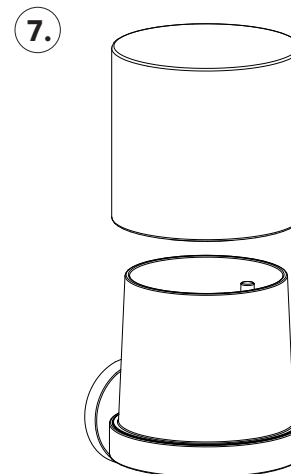
Entfernen Sie die Glashaube, um den Seifenspender zu befüllen. **Hinweis:** Bitte verwenden Sie keine Peeling- oder Schaumseife und überfüllen Sie den Behälter auf keinen Fall. Die Glashaube wieder aufsetzen (Bild 7).

## Refill (see picture 6)

Lift the glass cover, to refill the the soap dispenser. Note: Please do not use any peeling- or foam soap and do not overfill the container. Replace glass cover. (picture 7).

## Vullen (zie afbeelding 6)

Verwijder de glazen kap van de zeepdispenser om te vullen. **Opmerking:** gebruik alstublieft geen scrub- of schuimzeep en vul de container in ieder geval niet boven het maximum. Zet de glazen kap weer terug (foto 7).



## Laden (siehe Bild 8)

Nehmen Sie die Abdeckkappe ab und stecken Sie das mitgelieferte Micro-USB-Kabel in den Anschluss an der Vorderseite. Nutzen Sie zum Aufladen ein handelsübliches Smartphone-Ladegerät (5V, min. 0,5A). Beim Laden blinkt die LED grün und wechselt in dauerhaft grün bei vollständiger Ladung. Bei geringer Ladung blinkt die LED rot. Bei Erreichen der Minimalladung schaltet sich der Seifenspender ab.

## Charging (see picture 8)

Take off the cap and and plug the supplied micro USB cable into the connection on the front. Use a standard smartphone charger for charging (5V, min. 0,5A). During charging the LED flash green and change to permanent green when fully charged. When the battery is low the LED will flash red. When minimal charge is reached the soap dispenser turns off.

## Opladen (zie afbeelding 8)

Verwijder het afdekkapje en sluit de meegeleverde micro-USB-kabel aan op de aansluiting aan de voorkant. Gebruik een standaard smartphone-oplader voor het opladen (5V, min. 0,5A). Tijdens het opladen knippert de LED groen en verandert in permanent groen wanneer deze volledig opgeladen is. Wanneer de batterijlading laag is, knippert de LED rood. Wanneer de minimumlading is bereikt, schakelt de zeepdispenser uit.

# emco Sensor-Flüssigseifenspender Round

Montage- und Bedienungsanleitung · Installation and operating instructions · Montageaanwijzing en handleiding

**EMCO**

## Ein- / Ausschalten (siehe Bild 9)

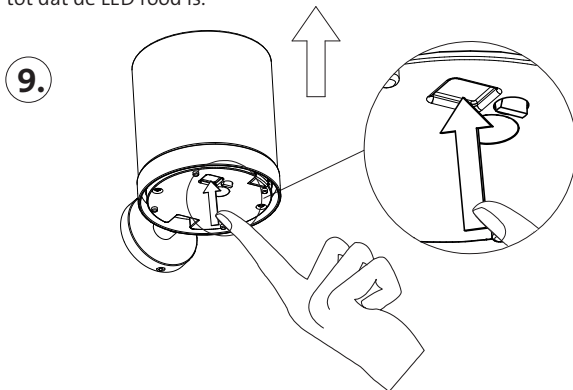
Bitte vor dem Einschalten den Spender in die Halterung setzen. Zum Einschalten berühren Sie für einige Sekunden die vertiefte Sensorfläche an der Unterseite. Nach dem Einschalten leuchtet die LED grün und der Seifenspender führt eine einminütige Selbstkalibrierung durch. Während der Kalibrierung das Gerät nicht benutzen. Anschließend ist der Seifenspender bereit. Zum Ausschalten für einige Sekunden die Sensorfläche berühren bis die LED rot leuchtet.

## Switching on / off (see picture 9)

Please place the dispenser into the holder before turning it on. For turning on please press the recessed sensor surface at the bottom. The LED will now shine green and the dispenser will process a one-minute self-calibration. Please do not use the device during this calibration. Afterwards the dispenser is ready. To turn the device off please press the recessed sensor surface at the bottom until the LED shines red.

## Aan / uitzetten (zie afbeeldingen 9)

Monteer de zeepdispenser alstublieft in de wandhouder voordat u hem inschakelt. Raak het verzonken sensoroppervlak aan de onderkant een paar seconden aan om de zeepdispenser in te schakelen. Na het inschakelen gaat de LED groen branden en de voert de zeepdispenser voert enige minuten lang een zelfkalibratie uit. Tijdens de kalibratie de zeepdispenser niet gebruiken. Hierna is de zeepdispenser klaar voor gebruik. Om de zeepdispenser uit te schakelen, het sensoroppervlak 3 seconden aanraken tot dat de LED rood is.



## Allgemeine Hinweise

Montieren Sie den Seifenspender bitte mit mindestens 15 cm Abstand zur darunter liegenden Oberfläche. Der Akku des Seifenspenders ist im Auslieferungszustand nur teilgeladen. Laden Sie den Seifenspender vor der ersten Benutzung unbedingt einmal komplett auf.

Da sich der Seifenspender in regelmäßigen Abständen neu auf die Umgebung kalibriert, kann es vorkommen, dass dieser in seltenen Fällen kurzfristig nicht reagiert. Warten Sie in diesem Fall einfach wenige Sekunden. Sollte er dennoch nicht reagieren, schalten Sie den Seifenspender einfach bitte aus und wieder ein. Der Spender ist danach wieder einsatzbereit.

Einige Flüssigseifen neigen dazu, sich mit der Zeit zu entmischen. In diesem Fall kann es zu einer Tropfenbildung unterhalb des Seifenspenders kommen. Verwenden Sie in diesem Fall bitte eine andere Flüssigseife. Es handelt sich hierbei nicht um einen Fehler des Seifenspenders.

Halten Sie die Sensoroberfläche zum Ein- und Ausschalten stets trocken. Ansonsten kann es zu Fehlfunktionen kommen.

## General Information

Please install the soap dispenser at least 15 cm away from the surface below. The soap dispenser battery is only partially charged on delivery. Be sure to fully charge the soap dispenser once before using it for the first time.

As the soap dispenser recalibrates itself to the environment at regular intervals, it may not react for a short time in rare cases. In this case, simply wait a few seconds. If it still does not react, simply switch the soap dispenser off and on again. The dispenser is ready for use again.

Some liquid soap dispensers tend to segregate over time. In this case, drops may form underneath the soap dispenser. In this case, please use a different liquid soap. This is not a fault of the soap dispenser.

Always keep the sensor surface dry when switching it on and off. Otherwise, malfunctions may occur.

## Algemene informatie

Installeer de zeepdispenser ten minste 15 cm van het oppervlak eronder. De batterij van de zeepdispenser is bij levering slechts gedeeltelijk opgeladen. Zorg ervoor dat u de zeepdispenser één keer volledig oplaadt voordat u deze voor het eerst gebruikt.

Omdat de zeepdispenser zichzelf regelmatig herkalibreert aan de omgeving, kan het in zeldzame gevallen voorkomen dat hij korte tijd niet reageert. Wacht in dat geval gewoon een paar seconden. Als de zeepdispenser nog steeds niet reageert, schakel hem dan uit en weer in. De dispenser is dan weer klaar voor gebruik.

Sommige dispensers voor vloeibare zeep hebben de neiging om na verloop van tijd te ontmengen. In dit geval kunnen zich druppels onder de zeepdispenser vormen. Gebruik in dat geval een andere vloeibare zeep. Dit is geen fout van de zeepdispenser.

Houd het sensoroppervlak altijd droog bij het in- en uitschakelen. Anders kunnen er storingen optreden.

## Bedienung

Sobald der Sensor eine Hand erkennt, wird ein Pumpvorgang ausgelöst.

## Operation

As soon as the dispensers recognized the hand pumping will be operated.

## Bediening

Zodra de sensor een hand detecteert, wordt het pompproces geactiveerd.

## Pflege

Schalten Sie den Seifenspender aus und entfernen Sie regelmäßig angetrocknete Seifenreste am Auslassventil. Reinigen Sie zudem das Sensorfenster mit einem angefeuchteten Tuch. **Da eintretende Flüssigkeit den Seifenspender unweigerlich zerstört, halten Sie diesen niemals unter fließendes Wasser und tauchen Sie ihn niemals unter Wasser. Die Sensorfläche muss sauber und trocken sein.**

## Maintenance

Switch of the soap dispenser and regularly remove dried remains of soap from the outlet valve. Also clean the sensor surface with a damp cloth. **As penetration with water would be immediately destroy the dispenser, please do never put the device under flowing water or dip in water. The sensor surface must be clean and dry.**

## Onderhoud

Schakel de zeepdispenser uit en verwijder regelmatig zeepresten aan de uitgang. Reinig het sensoroppervlak met een vochtige doek. **Binnengedrongen vloeistoffen maken de zeepdispenser onvermijdelijk defect. Houd de zeepdispenser nooit onder stromend water en dompel het nooit onder water. Het sensor oppervlak moet schoon en droog zijn.**