

## AXOR Urquiola Wanneneinlauf

Oberfläche: **Brushed Gold Optic** Artikelnummer: **11430250**



### Merkmale

- maximale Durchflussmenge bei 3 bar: 21 l/min
- Anschlussgröße: DN20
- Strahlart: Normalstrahl
- Geräuschgruppe: I
- Durchflussklasse: B
- P-IX 19241/IB

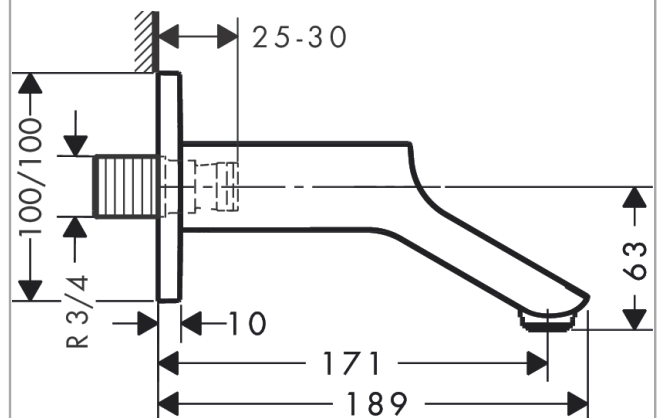
### Technologie



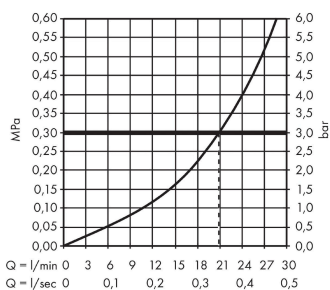
### Produktabbildung



### Maßzeichnung



### Durchflussdiagramm



Die Verbrauchswerte wurden praxisnah mit den dazugehörigen Armaturen (Thermostat/Mischer/Unterputzventil) gemessen.