

Technische Daten/ Technical Data

KLUDI MEDI CARE
Waschtisch-Armatur
DN 15

Artikel- Nr.:
341150524

Oberfläche:
05 chrom

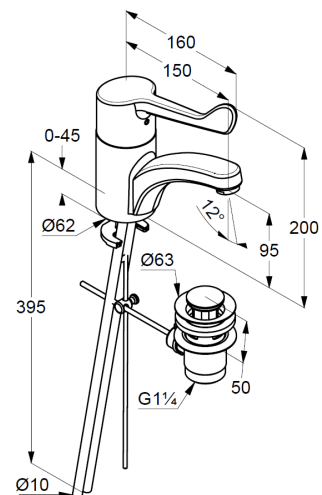
Artikeltext
Hersteller KLUDI GmbH & Co. KG
Typ: KLUDI MEDI CARE
Waschtisch-Armatur
Artikel- Nr.: 341150524

Waschtisch-Armatur
Einhebelmischer
1-Loch Montage
geschlossener Klinik Hebel, Metall
einstellbare Heißwasserbegrenzung
Strahlregler M24 PCA laminar
Keramik-Kartusche
Durchflussmenge bei 3 bar 7,6 l/min.
fester Auslauf
Kupferrohre \varnothing 10mm
Schnell-Montagesystem
Zugstangen-Ablaufgarnitur G1¼ Metall

Produktabbildung/ Product picture



Maßzeichnung/ Dimensional drawing



Durchfluss/ Flow rate

