

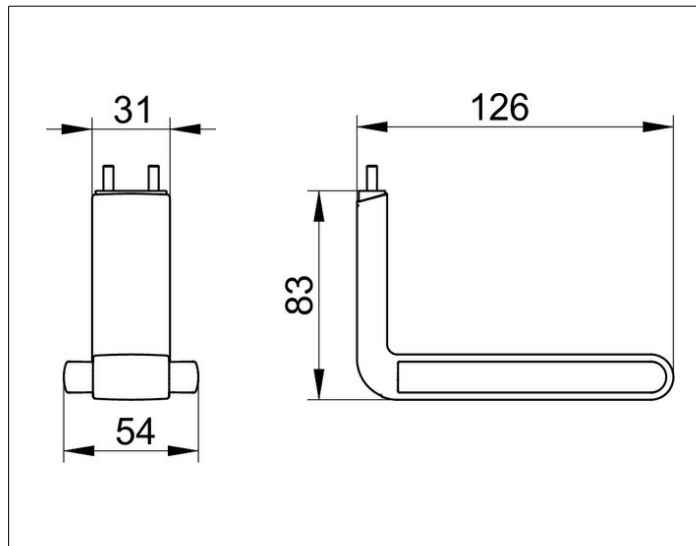
AXESS

35062010037 Toilettenpapierhalter

PRODUKT



ZEICHNUNG



PRODUKTBESCHREIBUNG

zur Montage am Stützklappgriff,
mit Rollenbremse

OBERFLÄCHE

verchromt/schwarz

AUSSCHREIBUNGSTEXT

KEUCO AXESS - Toilettenpapierhalter für Stützklappgriff - 350 62 01 00 37
Barrierefreiheit trifft Design
Zur Montage am Stützklappgriff. Mit Rollenbremse.

Breite / \varnothing : 54 mm - Höhe: 83 mm - Tiefe: 126 mm
Material: Metall
Oberfläche: verchromt / schwarz

Artikelnummer: 350 62 01 00 37