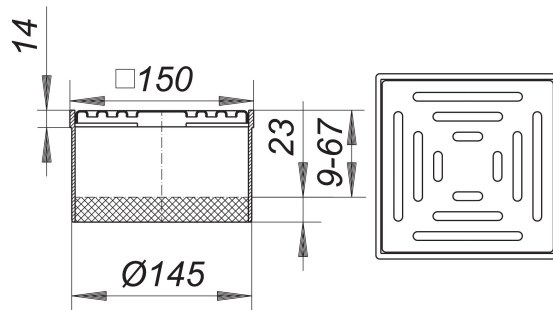


Aufsatz KE 15, 150 x 150 mm

Artikelnummer: 500113

GTIN: 4001636500113

Rabattgruppe: 3



Beschreibung:

Aufsatz KE 15, 150 x 150 mm

passend zu den Ablaufgehäusen Typ 54, 55, 57, 58, 61 und 61/1

Aufsatzverlängerung Polypropylen, Rahmen Polypropylen, 150 x 150 mm

Rost Edelstahl 1.4301, Belastungsklasse K 3 300 kg)