

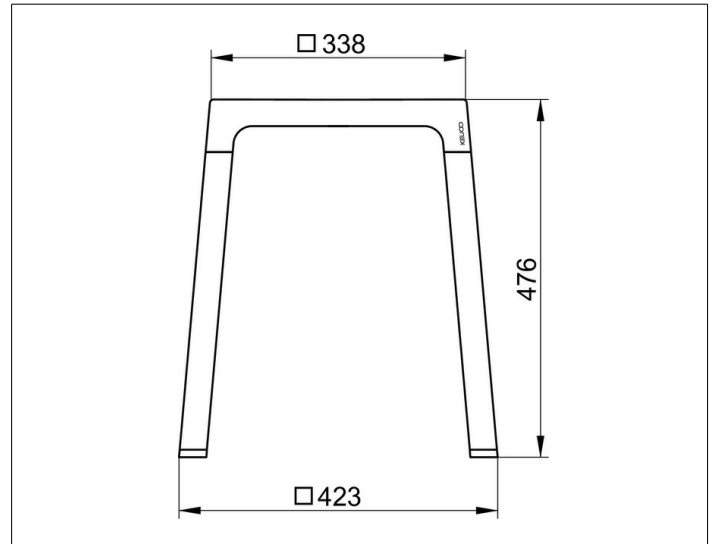
AXESS

35082170037 Hocker

PRODUKT



ZEICHNUNG



PRODUKTBESCHREIBUNG

für den Naßbereich geeignet,
Gestell mit rutschhemmenden Fußstopfen

OBERFLÄCHE

Aluminium silber-eloxiert/schwarz

AUSSCHREIBUNGSTEXT

KEUCO AXESS - Hocker - 350 82 17 00 37

Barrierefreiheit trifft Design

Hocker für den Nassbereich geeignet. Gestell mit rutschhemmenden Fußstopfen. Sitzfläche 338.

Breite / ø : 423 mm - Höhe: 476 mm - Tiefe: 423 mm

Material: Aluminium / Kunststoff

Oberfläche: Aluminium silber-eloxiert / Sitzfläche schwarz

Belastbarkeit 150 kg

Artikelnummer: 350 82 17 00 37