

Technische Daten

KLUDI FRESHLINE
Handbrause 1 S
DN 15

Artikel- Nr.:
6780043-00

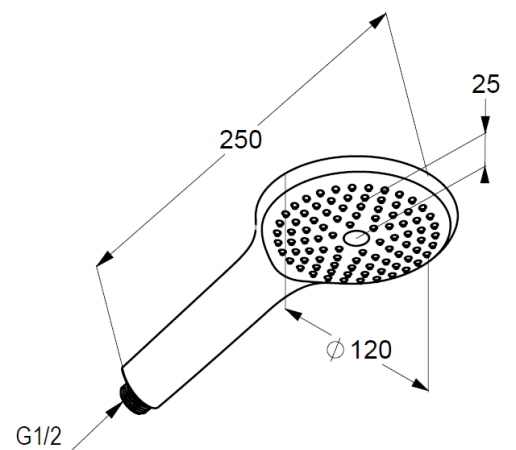
Oberfläche:
43 weiß

Artikeltext
Hersteller KLUDI GmbH & Co. KG
Typ: KLUDI FRESHLINE
Handbrause 1 S DN 15
Artikel- Nr.: 6780043-00
Handbrause 1 S
mit einer Strahlart
mit Kalkschnellreinigung
Durchflussmenge bei 3 bar= 30 l/min.
Anschlussgewinde G 1/2"
Siebdichtung

Produktabbildung



Maßzeichnung



Durchflussdiagramm

