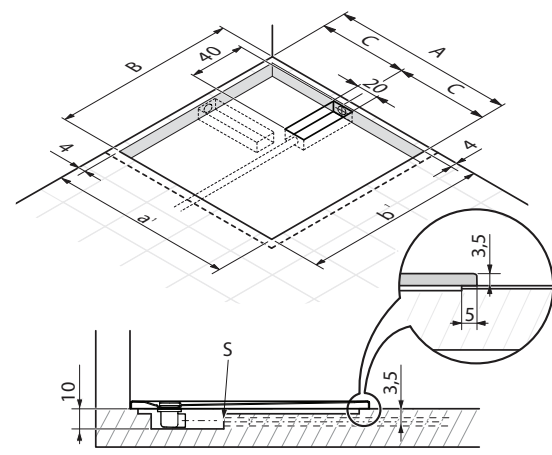


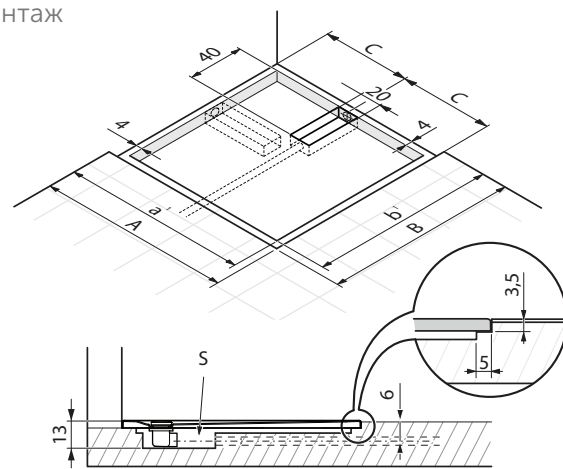
ULTRA FLAT EVO SQUARED (*)

На полу - Nad podlahou - Nad podlahou - На подтозде - На тла - На под - На под

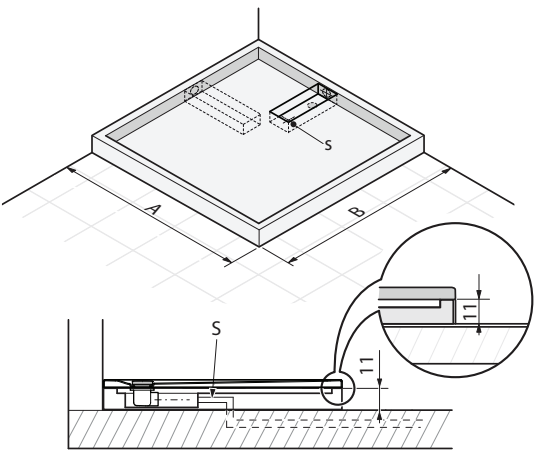


SQR	A	B	a'	b'
70x70	70	70	65	65
80x80	80	80	75	75
90x90	90	90	85	85
100x100	100	100	95	95
120x120	120	120	115	115

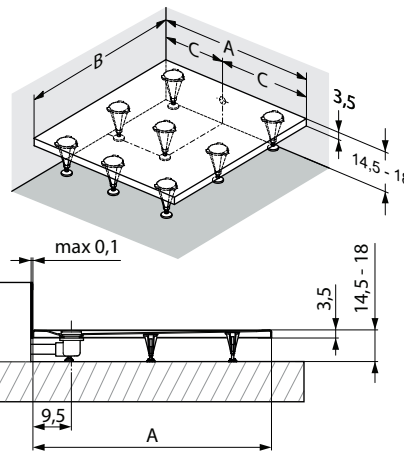
Встроенный монтаж - Vestavba - Zabudovanie
Wpuszczane w podłogę - Vzdana - Ugradnja - Вграден монтаж



Опор в стиропоре - Podklad ze Styroporu - Podklad zo Styroporu - Wspornik ze styroporutu Podpora v Styropor - Podloga od stiropora - Стиропорна вложка



Ножках - Nožkami - Nožičkami - Nogami - Nogami - Крака



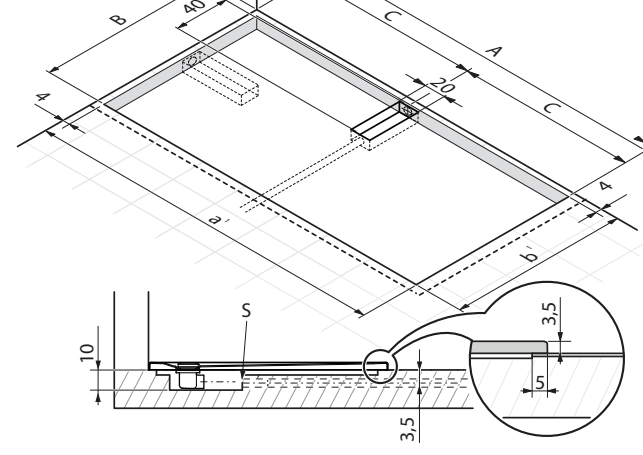
Полезная площадь для слива
Pocstor nezbytný k odvádění
Priestor nevyhnutný na odvádzanie
Obszar uzyteczny do spustu
Potrebni prostor za raztovarjanje
Mjesto pogodno za isпуст
Необходимо място за дренаж

Переменные параметры при установке, в соответствии со страной продажи продукции.
Instalační varianty jsou k dispozici podle země prodeje.
Instalačne varianty sú dostupné podľa krajiny predaja.
Poszczególne rozwiązania instalacyjne dostępne w zależności od kraju sprzedaży.
Spremembe gradnje so odvisne od pogojev v državi, kjer se izdelek prodaja.
Varijable instalacije na raspolaganju prema zemlji prodaje.
Променилите в конструкцията зависят от условията в страната, в която се продава продуктът.

Все размеры выражены в см. Допуски на размер ± 5 мм.
Veškeré míry jsou vyjádřené v cm. Tolerance rozměrů ± 5 mm.
Všetky miery sú vyjadrené v cm. Tolerance rozmerov ± 5 mm.
Wszystkie wymiary wyrażone są w cm. Tolerancje wymiarowe ± 5 mm.
Vse mere so izražene v cm. Odstopanja od mer ± 5 mm.
Sve su dimenzije izražene u cm. Moguće odstupanje ± 5 mm.
Всички размери са изразени в см. Отклонения в размерите ± 5 мм.

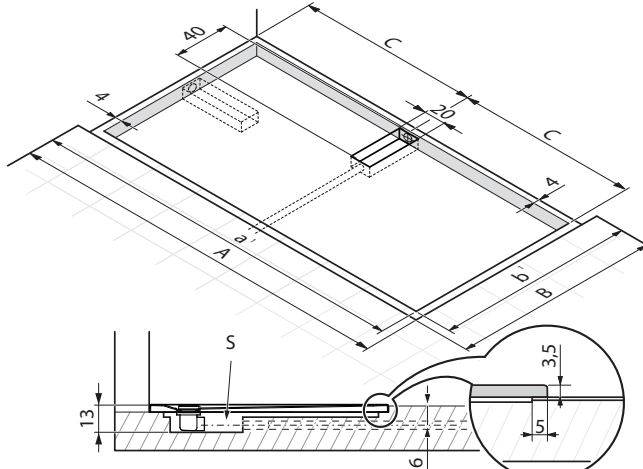
ULTRA FLAT EVO RECTANGULAR (*)

На полу - Nad podlahou - Nad podlahou - На подтозде - На тла - На под - На под

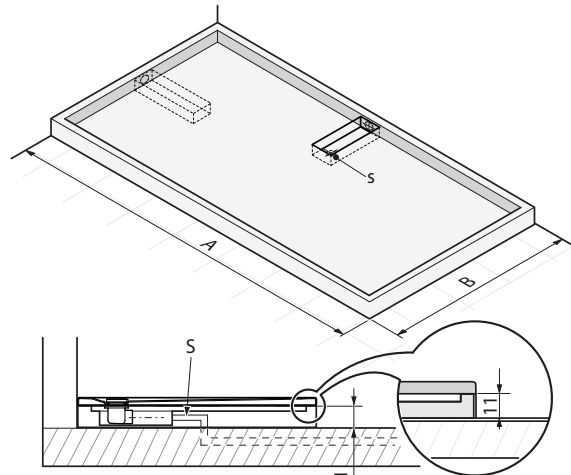


RECT	A	B	a'	b'
90x70	90	70	85	65
100x70	100	70	95	65
120x70	120	70	115	65
90x75	90	75	85	70
100x80	100	80	95	75
120x80	120	80	115	75
80x90	80	90	75	85
100x90	100	90	95	85
120x90	120	90	115	85
140x70	140	70	135	65
140x80	140	80	135	75
160x80	160	80	155	75
170x80	170	80	165	75
180x80	180	80	175	75
140x90	140	90	135	85
160x90	160	90	155	85
170x90	170	90	165	85
180x90	180	90	175	85
140x100	140	100	135	95
160x100	160	100	155	95

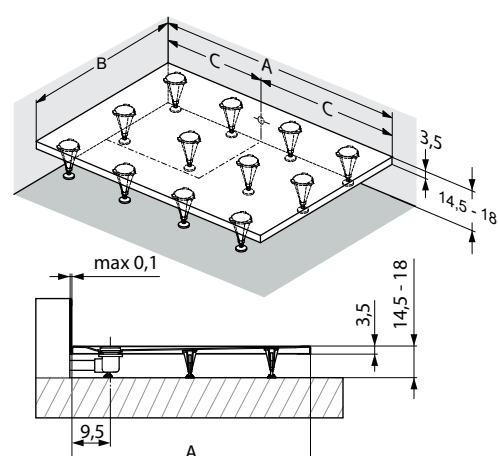
Встроенный монтаж - Vestavba - Zabudovanie
Wpuszczane w podłogę - Vzdana - Ugradnja - Вграден монтаж



Опор в стиропоре - Podklad ze Styroporu - Podklad zo Styroporu - Wspornik ze styroporutu Podpora v Styropor - Podloga od stiropora - Стиропорна вложка

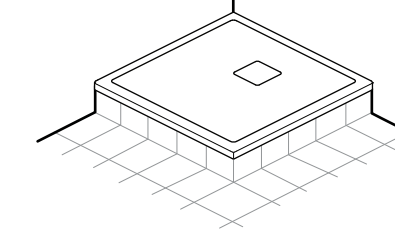
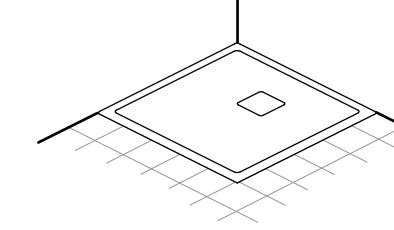
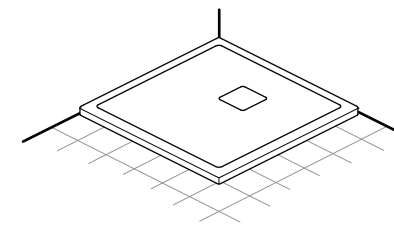


Ножках - Nožkami - Nožičkami - Nogami - Nogami - Крака

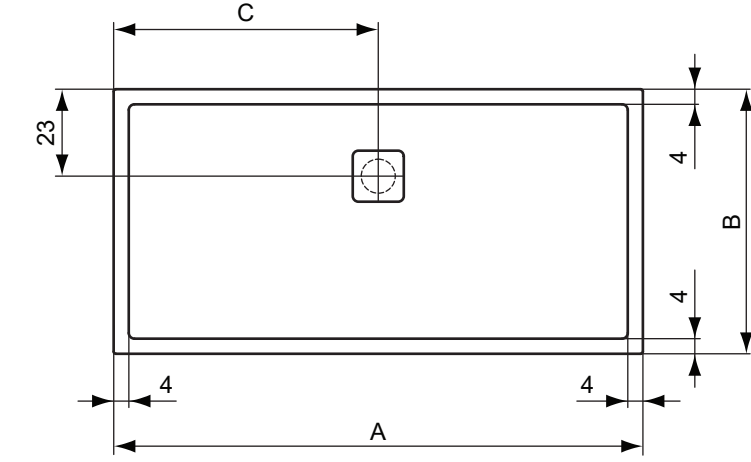
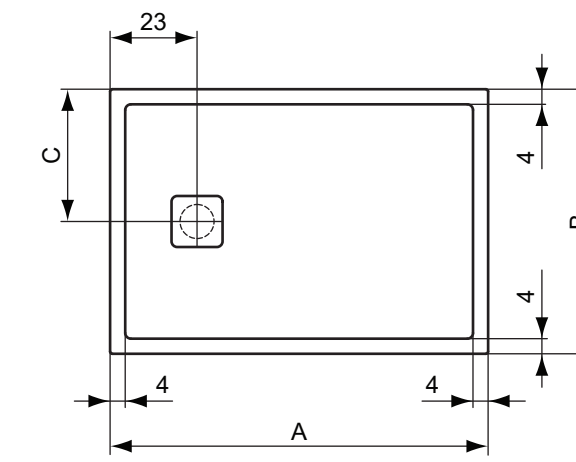
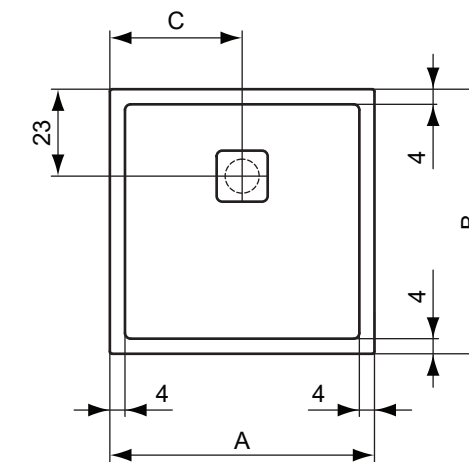
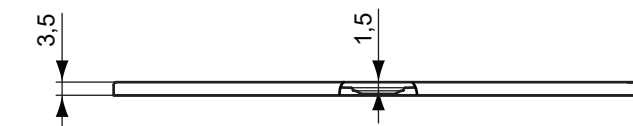
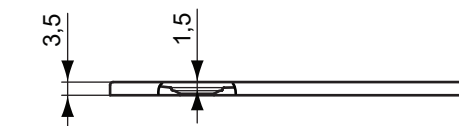
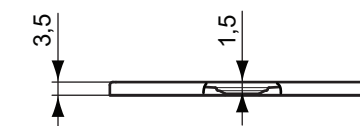
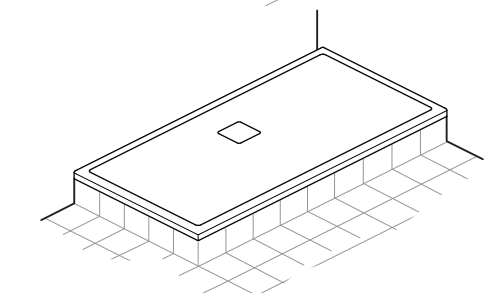
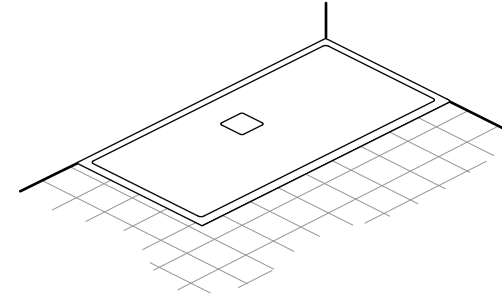
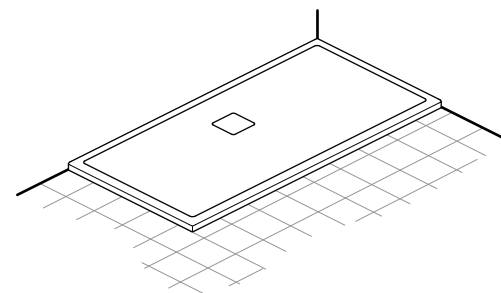
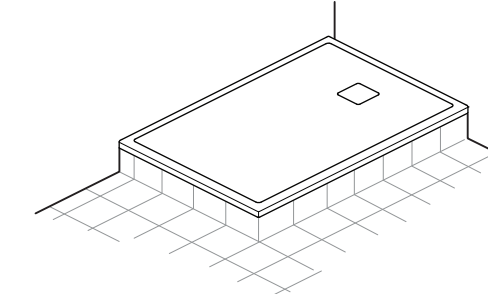
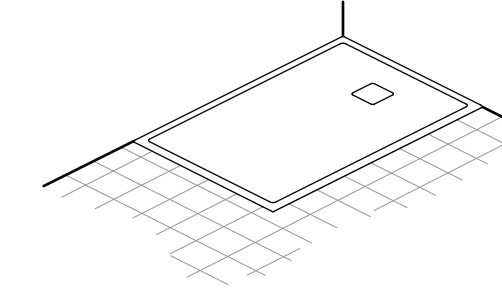
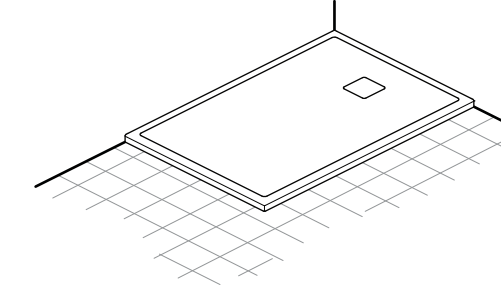


ULTRA FLAT EVO

SQUARED



RECTANGULAR



SQR	A	B	C
70x70	70	70	35
80x80	80	80	40
90x90	90	90	45
100x100	100	100	50
120x120	120	120	60

RECT	A	B	C
90x70	90	70	35
100x70	100	70	35
120x70	120	70	35
90x75	90	75	37,5
90x80	90	80	40
100x80	100	80	40
120x80	120	80	40
100x90	100	90	45
120x90	120	90	45
120x100	120	100	50

RECT	A	B	C
140x70	140	70	70
140x80	140	80	70
160x80	160	80	80
170x80	170	80	85
180x80	180	80	90
140x90	140	90	70
160x90	160	90	80
170x90	170	90	85
180x90	180	90	90
140x100	140	100	70
160x100	160	100	80

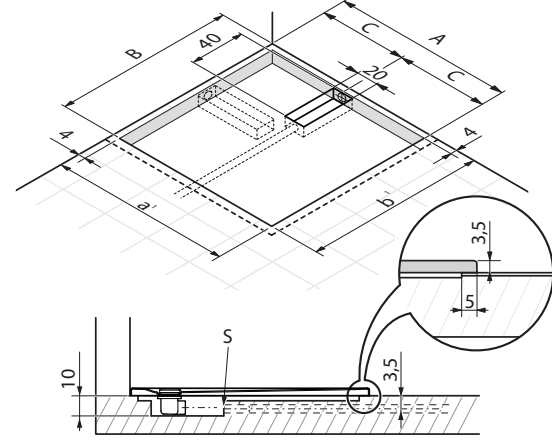
L'installazione deve essere eseguita esclusivamente da personale qualificato.
The appliance must be installed by qualified personnel.
La instalación debe ser realizada únicamente por personal cualificado.
L'installation ne doit être exécutée que par du personnel qualifié.
Die Installation darf nur von Fachpersonal vorgenommen werden.
De installatie dient uitgevoerd te worden door vakbekwaam personeel.
Η τοποθέτηση πρέπει να πραγματοποιηθεί αποκλειστικά και μόνο από εκπαιδευμένους τεχνικούς.
Produsul trebuie instalat de către personal calificat.



Компания-изготовитель не предоставляет гарантий при ошибочными несоответствующими использованием поставляемой продукции, а поэтому не несёт ответственности за последствия, исшедшие от использования продукции.
Кроме того, она сохраняет за собой право вносить в собственную продукцию изменения, которые сочтёт необходимыми, без предварительного предупреждения, не связываясь на основных характеристиках.
Výrobce neposkytuje záruku v případě chybného nebo nevhodného používání dodaných výrobků, v takovýchto případech odmítá jakoukoliv odpovědnost a poskytnutí náhrady či odškodnění. Výrobce si dále vyhrazuje právo provést veškeré potřebné změny vlastních výrobků, které nijak neovlivní jejich základní charakteristiku, bez nutnosti preventivního upozornění.
Výrobca neposkytuje záruku v prípade chybného alebo nevhodného používania dodaných výrobkov, v takýchto prípadoch odmieta akúkoľvek zodpovednosť a poskytnutie náhrady alebo odškodnenia. Výrobca si okrem toho vyhrazuje právo vykonať akékoľvek potrebné zmeny na vlastných výrobkoch bez potreby predchádzajúceho upozornenia, ktoré žiadnym spôsobom neovplyvnia ich základnú charakteristiku.
Producent nie odpowiada za nieodpowiednie bądź nieprawidłowe zastosowanie produktów i nie ponosi żadnej odpowiedzialności za jego skutki, a równocześnie nie można od niego żądać z tego tytułu żadnego rodzaju odszkodowania. Oświadcza ponadto, że posiada prawo wprowadzenia do własnych produktów zmian, które uzna za stosowne bez konieczności informowania o tychże zmianach.
Garančija ne zajema nepravilne ali neustrezne uporabe izdelkov, proizvajalec torej v takem primeru ne prevzema nobene odgovornosti, uporabnik pa ni upravičen do nobene odškodnine. Poleg tega uveljavlja pravico do vnosa sprememb svojih izdelkov brez predhodnega obvestila, če bo menil, da so le-ta ustrezne, ne da bi se s tem spreminjale osnovne karakteristike izdelka.
Proizvodateľ ne daje jarmstvo pri pogršnej ili nepravilnoj upotrebi isporučenihi proizvoda te se istom neće moći pripisati odgovornost, a niti od njega zahtijevati naknada štete. Isto tako izjavljuje da ima pravo, bez umanjivanja bitnih karakteristika i bez prethodne najave, izvršiti izmjene na proizvodima koje bude smatrati potrebnim.
Гаранцията не покрива неправилне монтаж или неправилно използване на продукта; следователно производителят не поема отговорност в такъв случай и потребителят няма право на обезщетение. Освен това, производителят упражнява правото си да променя продуктите без предварително известие, ако счита, че е подходящо, като не се променят основните характеристики на продукта.

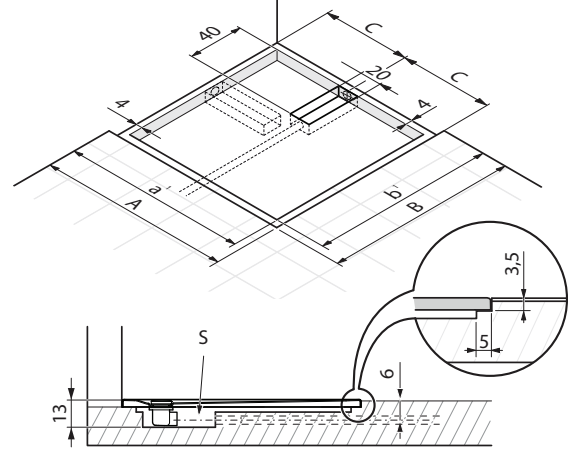
ULTRA FLAT EVO SQUARED (*)

Sopra pavimento - On floor - Sur sol - Über dem Fußboden - Sobre el suelo - Boven de vloer - Επάνω στο δάπεδο - Pe pardoseală

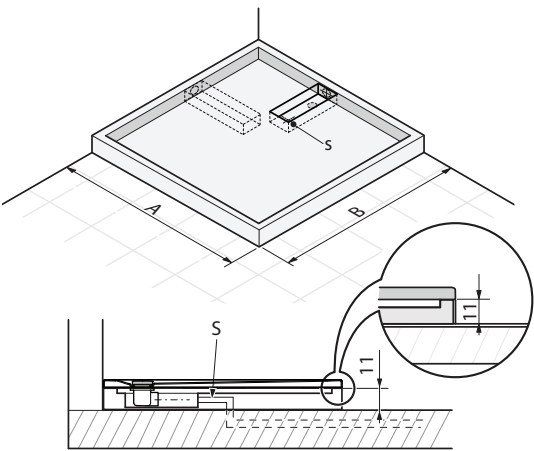


SQR	A	B	a'	b'
70x70	70	70	65	65
80x80	80	80	75	75
90x90	90	90	85	85
100x100	100	100	95	95
120x120	120	120	115	115

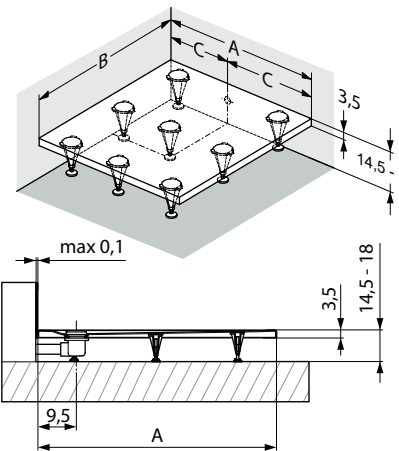
Incasso - Recessed - Encastrement - Einbau Empotrado
Inbouw - Χωνευτή - Îngropat



Supporto in Styropor - Styropor support - Support en Styropor - Styroporhalterung Soporte de Styropor - Steun in stiropor - Βάση από Styropor - Suport din polistiren



Piedini - Feet - Pieds - Füßen - Patas - Pootjes - Picioare

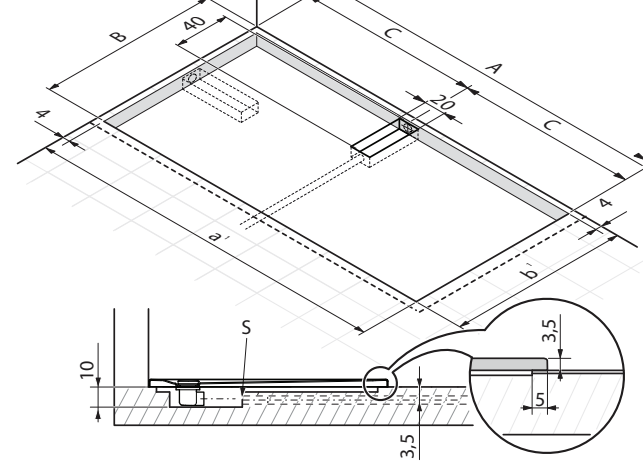


Area utile per lo scarico
Clear area for drain
Zone utile pour l'évacuation
Freier Raum für den Ablauf
Área útil de desagüe
Bruikbaar gebied voor de afvoer
Περιοχή για την εκκένωση

Variable di installazione disponibili in base al Paese di vendita.
Installation variables available based on country of sale.
Variables d'installation disponibles en fonction du Pays de vente.
(*) Verfügbare Installationsvarianten je nach Verkaufsland.
Variantes de instalación disponibles según el país de venta.
In het land van verkoop beschikbare installatievariabelen.
Διαθέσιμες παραλλαγές τοποθέτησης ανάλογα με τη χώρα πώλησης.
Variable de instalare disponibile in funcție de țara de vânzare.

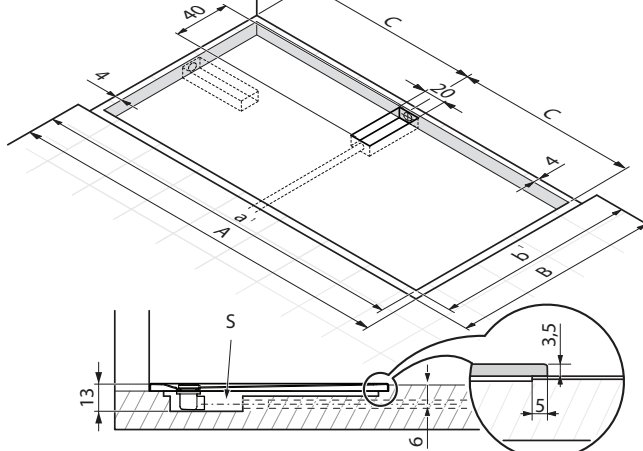
ULTRA FLAT EVO RECTANGULAR (*)

Sopra pavimento - On floor - Sur sol - Über dem Fußboden - Sobre el suelo - Boven de vloer - Επάνω στο δάπεδο - Pe pardoseală

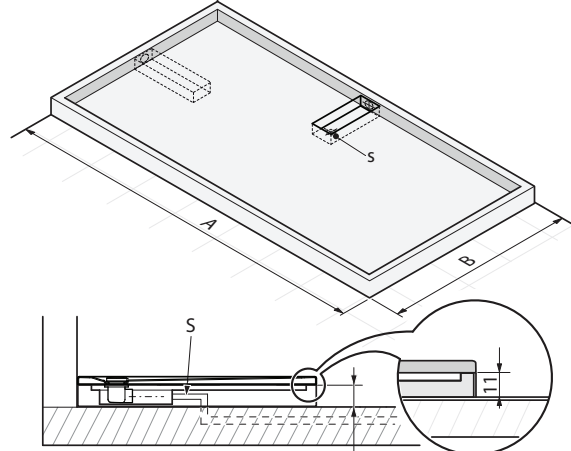


RECT	A	B	a'	b'
90x70	90	70	85	65
100x70	100	70	95	65
120x70	120	70	115	65
90x75	90	75	85	70
100x80	100	80	95	75
120x80	120	80	115	75
80x90	80	90	75	85
100x90	100	90	95	85
120x90	120	90	115	85
120x100	120	100	115	95

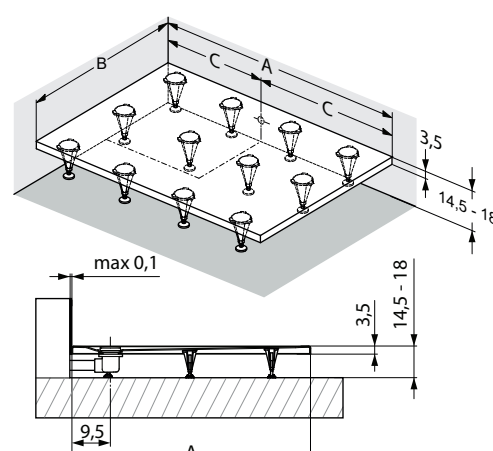
Incasso - Recessed - Encastrement - Einbau Empotrado
Inbouw - Χωνευτή - Îngropat



Supporto in Styropor - Styropor support - Support en Styropor - Styroporhalterung Soporte de Styropor - Steun in stiropor - Βάση από Styropor - Suport din polistiren



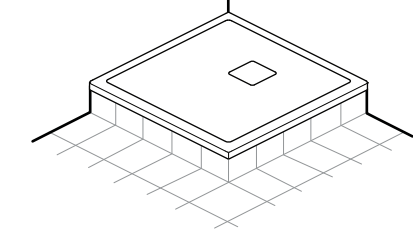
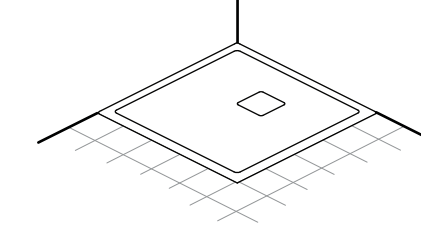
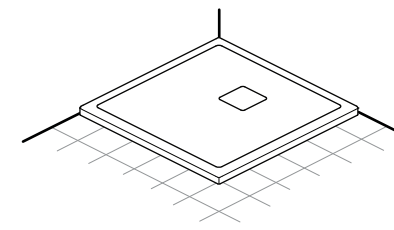
Piedini - Feet - Pieds - Füßen - Patas - Pootjes - Picioare



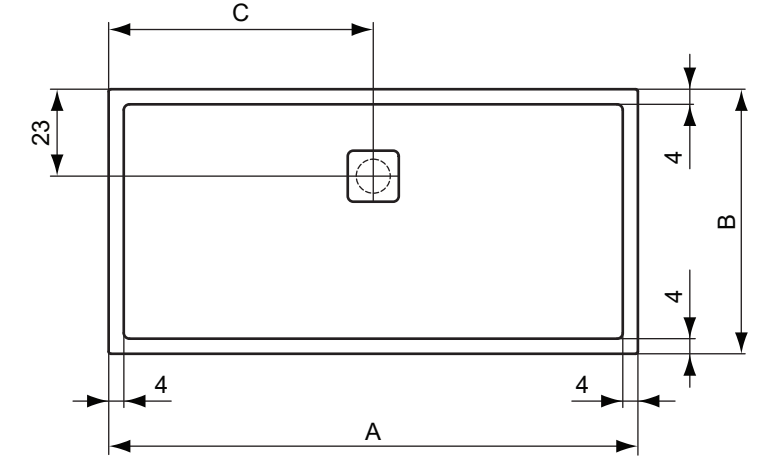
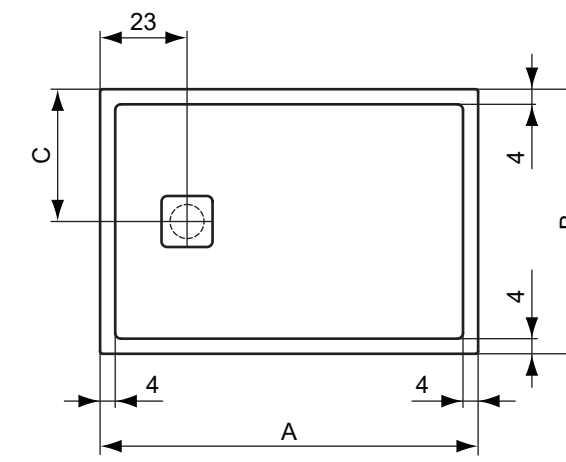
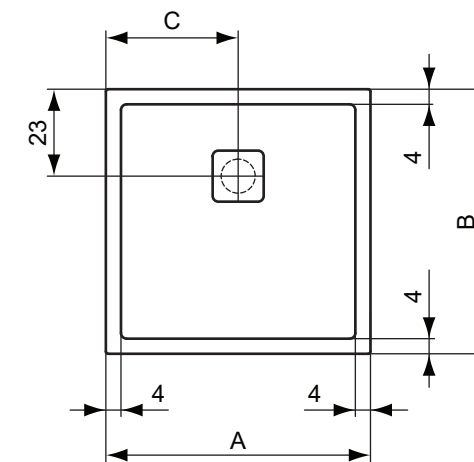
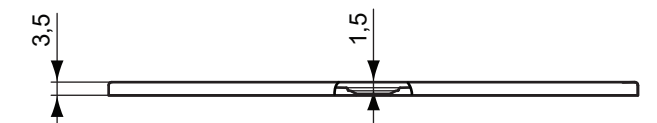
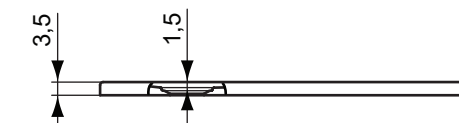
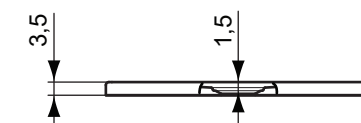
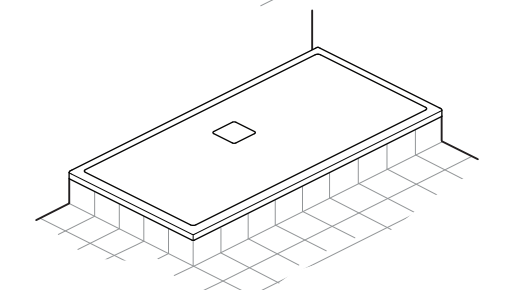
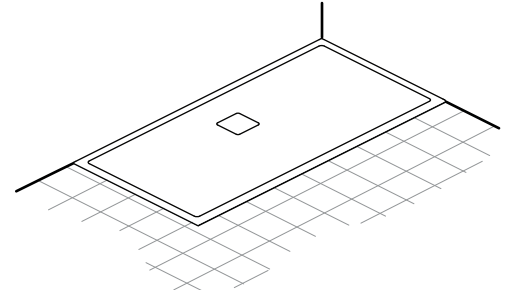
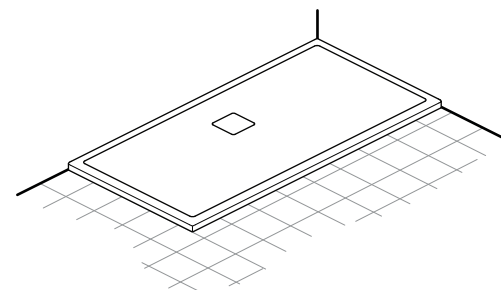
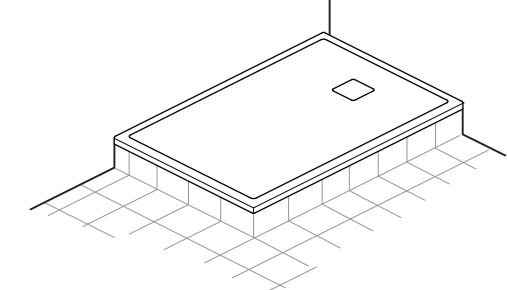
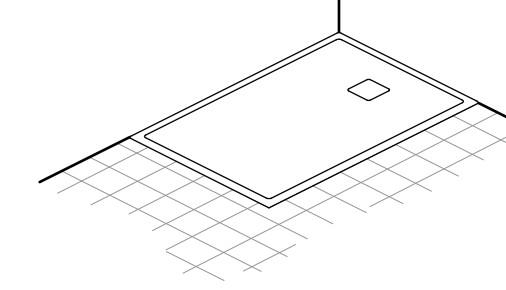
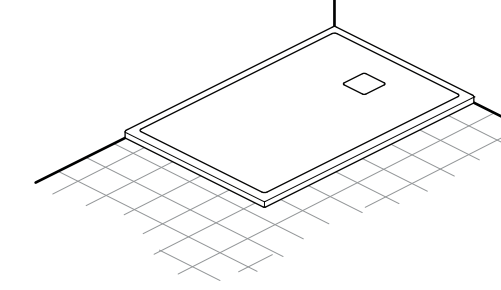
Tutte le dimensioni sono espresse in cm. Tolleranze dimensionali ± 5 mm.
All measurements are in cm. Dimensional tolerances ± 5 mm.
Toutes les dimensions sont exprimées en cm. Tolérances dimensionnelles ± 5 mm.
Alle Abmessungen sind in cm angegeben. Maßtoleranzen ± 5 mm.
Todas las medidas se expresan en cm. Tolerancia dimensional ± 5 mm.
Alle afmetingen zijn in cm aangegeven. Dimensionale tolerantie ± 5 mm.
Όλες οι διαστάσεις εκφράζονται σε εκατοστά (cm). Επιτρεπόμενες ανοχές ± 5mm
Toate dimensiunile sunt in cm. Toleranțe dimensionale ± 5 mm.

ULTRA FLAT EVO

SQUARED



RECTANGULAR



SQR	A	B	C
70x70	70	70	35
80x80	80	80	40
90x90	90	90	45
100x100	100	100	50
120x120	120	120	60

RECT	A	B	C
90x70	90	70	35
100x70	100	70	35
120x70	120	70	35
90x75	90	75	37,5
90x80	90	80	40
100x80	100	80	40
120x80	120	80	40
100x90	100	90	45
120x90	120	90	45
120x100	120	100	50

RECT	A	B	C
140x70	140	70	70
140x80	140	80	70
160x80	160	80	80
170x80	170	80	85
180x80	180	80	90
140x90	140	90	70
160x90	160	90	80
170x90	170	90	85
180x90	180	90	90
140x100	140	100	70
160x100	160	100	80



Установка должна осуществляться исключительно квалифицированным персоналом.
Instaláciu smie vykonávať výlučne kvalifikovaná osoba.
Instalacija lahko opravi izključno strokovno usposobljeno osebe.
Instalaci smi provádět výhradně kvalifikovaná osoba.
Instalowanie musi zostać wykonane wyłącznie przez personel wykwalifikowany.
Instaliranje mora izvesti izključivo kvalificirano osebje.
Продуктът трябва да бъде инсталиран от квалифициран персонал.