

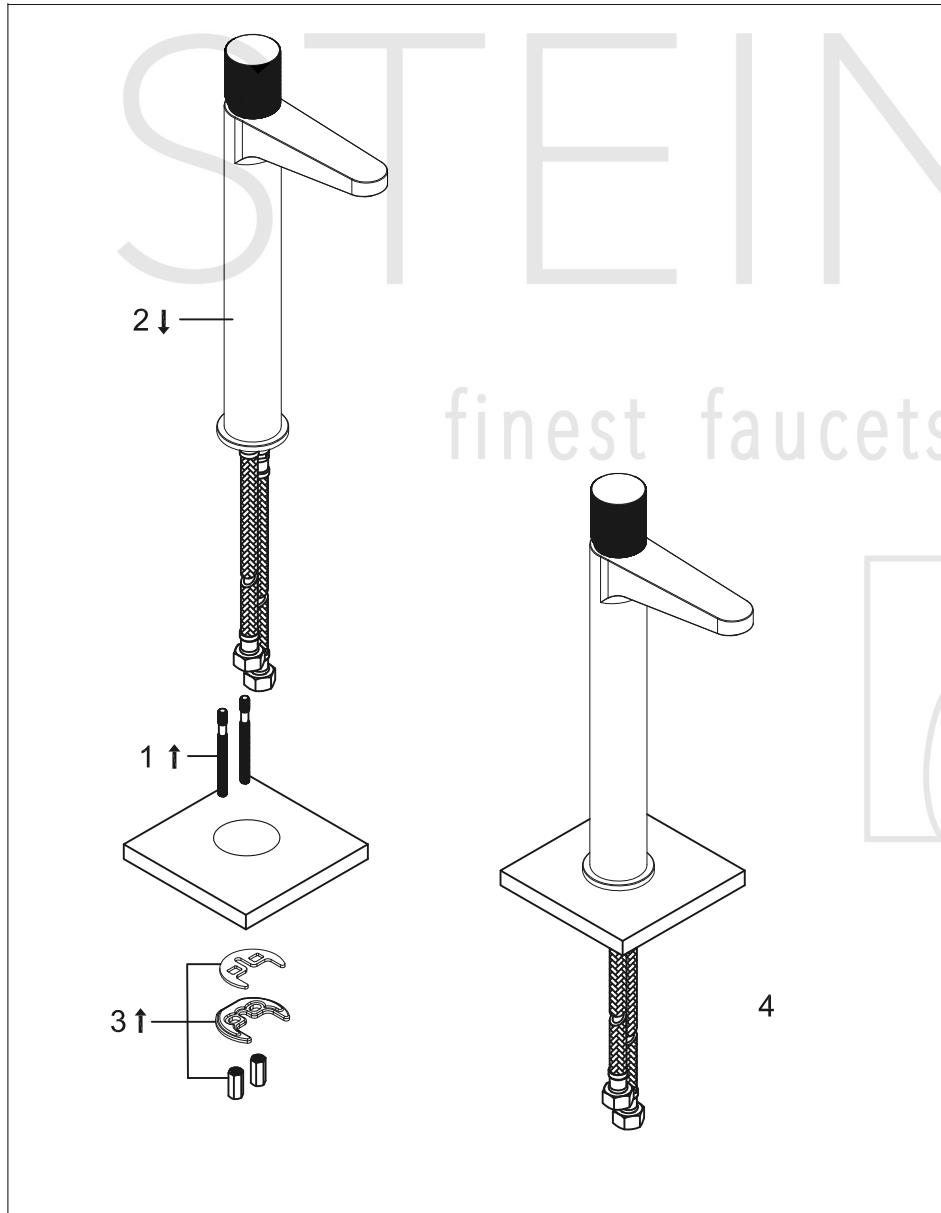
STEINBERG



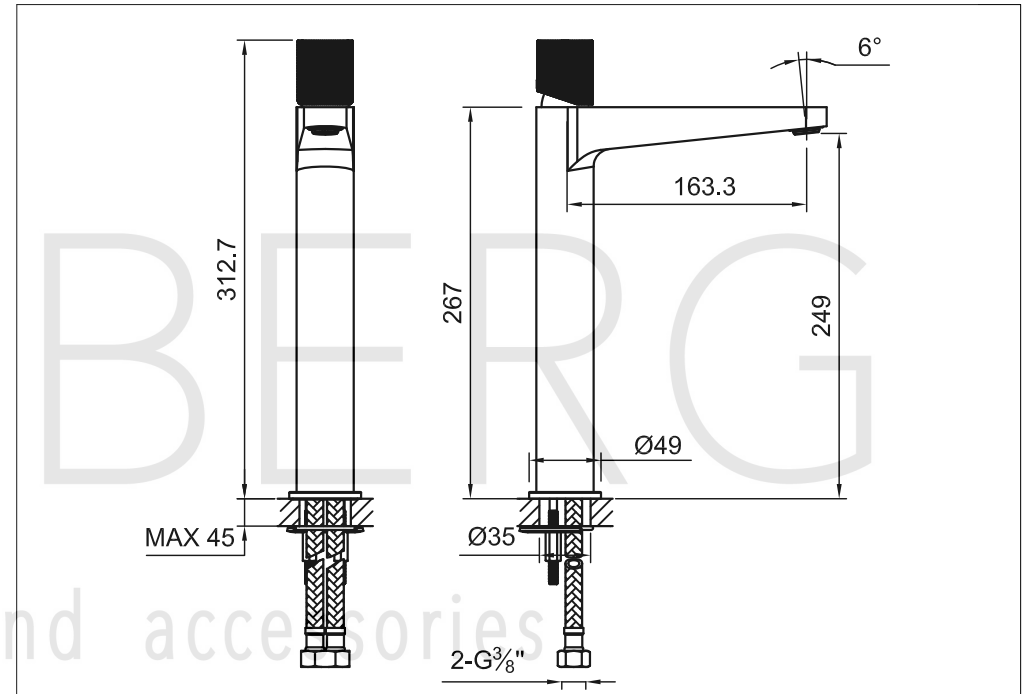
# Waschtisch-Einhebelmischbatterie

Art.Nr.171 1700 S

## Installation



## Technische Zeichnung



## Explosionszeichnung

