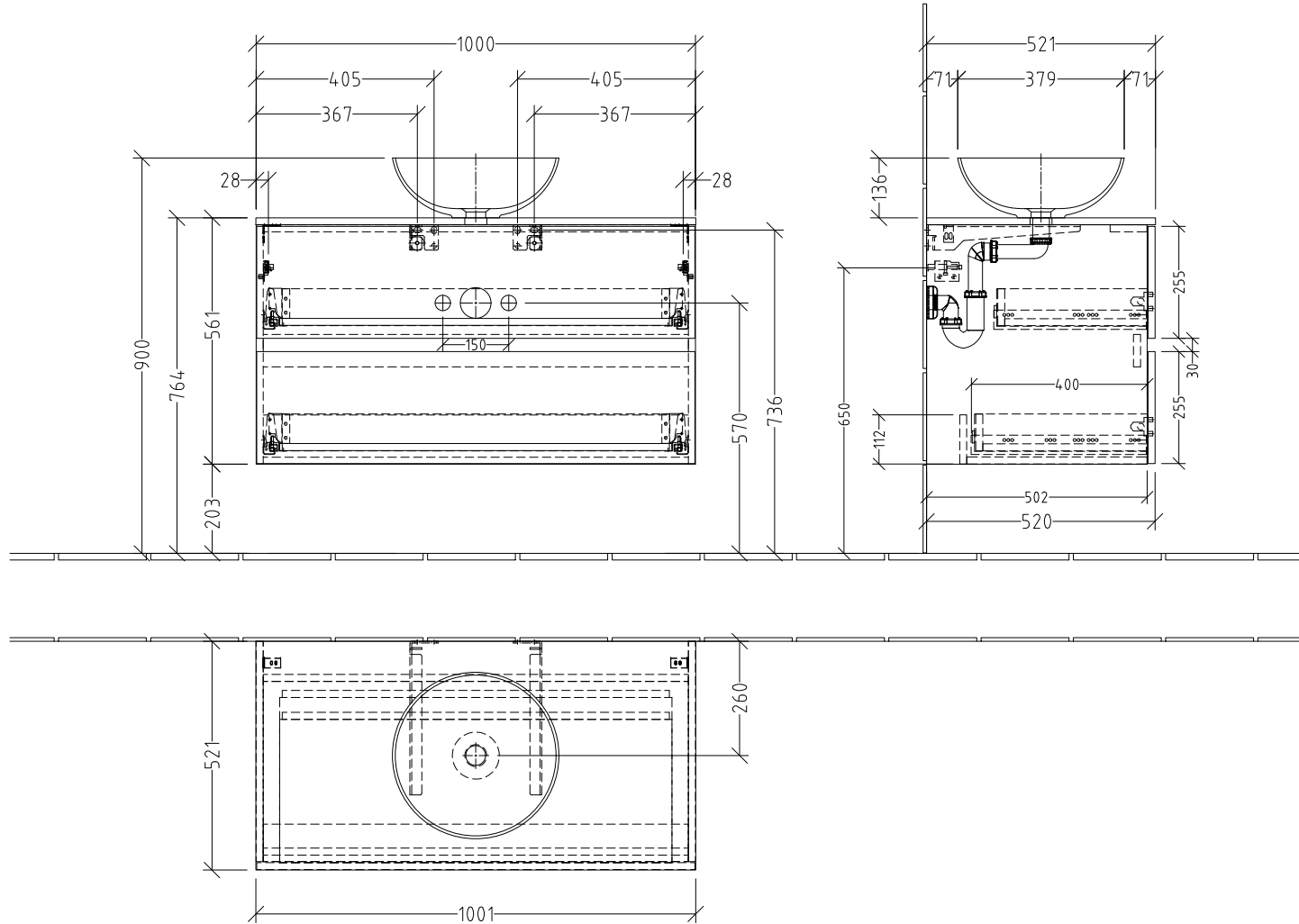


PS202
 + PS202 00 A
 + PS202 00 C
 (ohne Armaturlochbohrung in der Platte)



SANI PA
 Villeney & Bach Group

Montagezeichnung
Solo One - PS

Zeichner
SKJ
 Datum
17.09.2020

Alle Angaben in mm - Technische Änderungen vorbehalten.
 Diese Zeichnung ist unser geistiges Eigentum und darf ohne unsere
 Genehmigung nicht kopiert oder Dritten zugänglich gemacht werden.