

Artikelnummer: 01 953 06 99

Aufputz-Waschtisch-Armatur MODUS E HD-K - Hochdruck Kaltwasser / vorgemischtes Wasser

Infrarot-Sensor gesteuert. Batteriebetrieb.

Lieferumfang

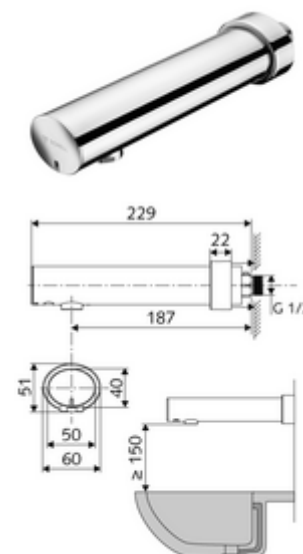
- Infrarot-Sensor-Wandauslauf-Armatur
 - Infrarot-Sensor-Elektronik, programmierbar
 - Magnetventil 6 V
 - Vorabsperrung
 - Strahlregler
 - Batteriefach 6 V (integriert)
- 4x AA Alkalibatterien 1,5 V
- Schubrosette

Technische Daten

- Einstellmöglichkeiten über Nahreflex
 - Sensor-Reichweitenbereich (ca. 2 - 13 cm)
 - Stagnationsspülung (Aus / Dauerfluss 30 s, 24 h nach letzter Nutzung)
 - Reinigungsstopp (Aus / 120 s)
- Durchfluss: max. 1 gpm \approx 3,8 l/min
- Fließdruck: 0,5 - 5,0 bar
- Max. Ruhedruck: 8 bar
- Max. Betriebstemperatur: 70 °C (für thermische Desinfektion 80 °C max. 10 min./Tag)
- Werkstoff: Gehäuse Messing konform TrinkwV
- Oberfläche: chrom
- Ausladung bis Mitte Strahlregler: 187 mm
- Anschluss: G 1/2 AG
- Zertifikate: P-IX 29862/IO, WRAS
- Geräuschkategorie: I
- Durchflussklasse: O

Lieferdaten

- Gewicht: 1,12 kg/Stück
- Verpackungseinheit: 1



Empfohlene zugehörige Artikel

Strahlregler-Set LEED 1,3 l

Artikelnr.: 28 931 06 99