

S
 Area utile per lo scarico
 Clear area for drain
 Zone utile pour l'évacuation
 Freier Raum für den Ablauf
 Área útil de desagüe
 Περιοχή για την εκκένωση

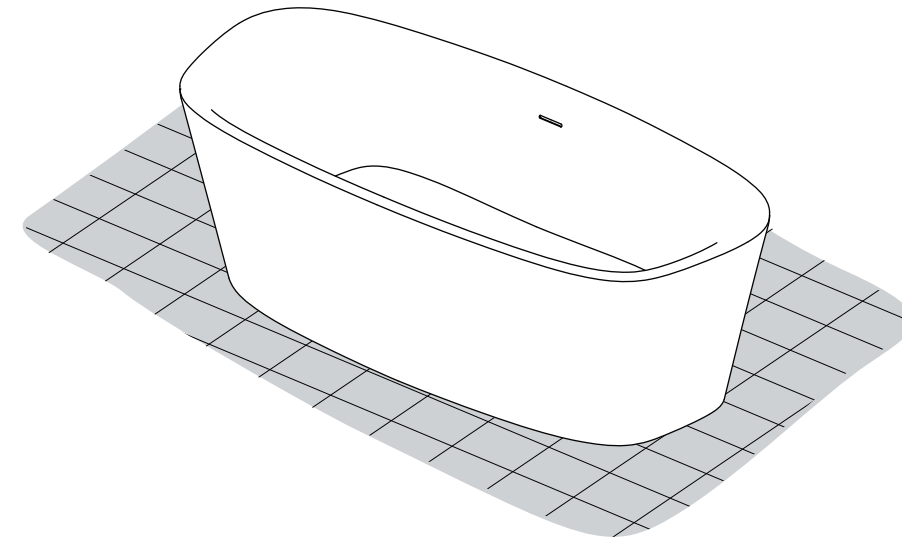
Dea/ Vara Freestanding	Ⓚ
150x75	300
170x75	500
180x80	550
190x90	650

Tutte le dimensioni sono espresse in cm. Tolleranze dimensionali ± 5 mm.
 All measurements are in cm. Dimensional tolerances ± 5 mm.
 Toutes les dimensions sont exprimées en cm. Tolérances dimensionnelles ± 5 mm.
 Alle Abmessungen sind in cm angegeben. Maßtoleranzen ± 5 mm.
 Todas las medidas se expresan en cm. Tolerancia dimensional ± 5 mm.
 Όλες οι διαστάσεις εκφράζονται σε εκατοστά (cm). Επιτρεπόμενες ανοχές: ± 5 mm.

DEA / VARA

Freestanding bathtub

SCHEDA TECNICA - TECHNICAL INFORMATION - FICHE TECHNIQUE - TECHNISCHES DATENBLATT - FICHA TÉCNICA - ΤΕΧΝΙΚΟ ΔΕΛΤΙΟ - ТЕХНИЧЕСКАЯ КАРТА - TECHNICKÁ DOKUMENTACE - TECHNICKÁ DOKUMENTÁCIA - KARTA TECHNICZNA - TEHNIČNI OPIS TEHNIČKE KARAKTERISTIKE

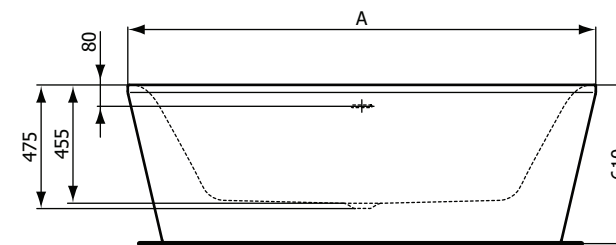


ΧΑΡΑΚΤΗΡΙΣΤΙΚΙ - ÚDAJE

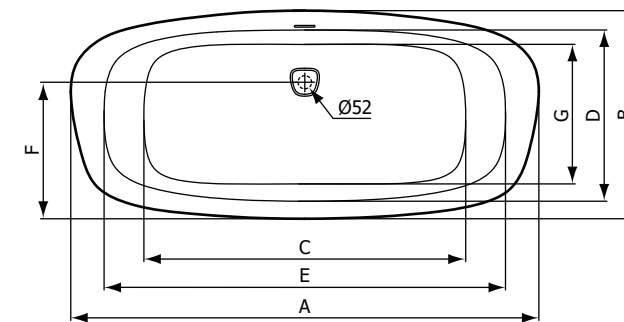
ÚDAJE - DANE

KARAKTERISTIKE - KARAKTERISTIKE

						150x75	170x75	180x80	190x90	
Вес нетто	Váha netto	Váha netto	Waga Netto	Neto težina	Neto težina	Kg.	40	45	50	55
Объём воды	Objem vody	Objem vody	Zawartość wody	Zapremnina vode	Zapremnina vode	lt.	170	185	220	290
Сантехническая арматура	Vodovodní baterie	Vodovodnej batérie	Armatury	Ventili	Ventili	Opt.	V	V	V	V



Dea/ Vara Freestanding	A	B	C	D	E	F	G
150x75	1500	750	1025	500	1275	450	615
170x75	1700	750	1115	610	1445	475	485
180x80	1800	800	1215	660	1545	525	535
190x90	1900	900	1315	760	1645	625	635



La casa costruttrice declina ogni responsabilità per possibili inesattezze di trascrizione o stampa contenute nel presente documento. Dichiara inoltre il diritto di apportare ai propri prodotti le modifiche che riterrà opportune senza obbligo di preavviso.
 The manufacturer accepts no liability for transcription or printing errors contained in this document. The manufacturer also reserves the right to modify the products at any time without prior notice.

Le fabricant décline toute responsabilité pour d'éventuelles inexactitudes de transcription ou impression contenues dans le présent document. Il se réserve le droit d'apporter à ses produits les modifications qu'il estimera opportunes sans aucune obligation de préavis.

Der Hersteller lehnt jegliche Verantwortung für etwaige, bei der Abschrift oder beim Druck entstandene Unrichtigkeiten in den vorliegenden Unterlagen, ab. Er behält sich zudem das Recht vor, ohne Vorankündigung Änderungen seines Ermessens an seinen Produkten vorzunehmen.

La casa constructora no se hace responsable de las posibles inexactitudes de transcripción o imprenta del presente documento. Además declara el derecho de aportar a sus productos las variaciones que considere oportunas sin ninguna obligación de comunicación previa.

Ο κατασκευαστής αρνείται οποιαδήποτε ευθύνη για τυχόν ανακρίβειες αντιγραφής ή εκτύπωσης που υπάρχουν στο παρόν έγγραφο. Δηλώνει επίσης ότι διατηρεί το δικαίωμα μετατροπής των προϊόντων του χωρίς την υποχρέωση της προειδοποίησης.

