

Produkt: **KLUDI ROTEXA MULTI**  
Ein-, Ab- und Überlaufgarnitur G 1 1/2

Artikel-Nr.: **2131500-00**

**Artikeltext**

KLUDI ROTEXA MULTI Ein-, Ab- und Überlaufgarnitur G 1 1/2 als Rohbau-Set für Mischwasserzulauf Anschluss DN 15 incl. Spülset für Spülvorgang nach DIN 1988 mit unlösbarem Geruchverschluss mit 2 Drehgelenken mit 50 mm Wasserverschlusshöhe Geprüft nach DIN EN 274 Geräuschklasse I, Bauartgeprüft LGA ohne Feinbau-Set Feinbau-Sets Art. Nr.: 71820 / 70855 / 71826 / 70856 (05 – 00)



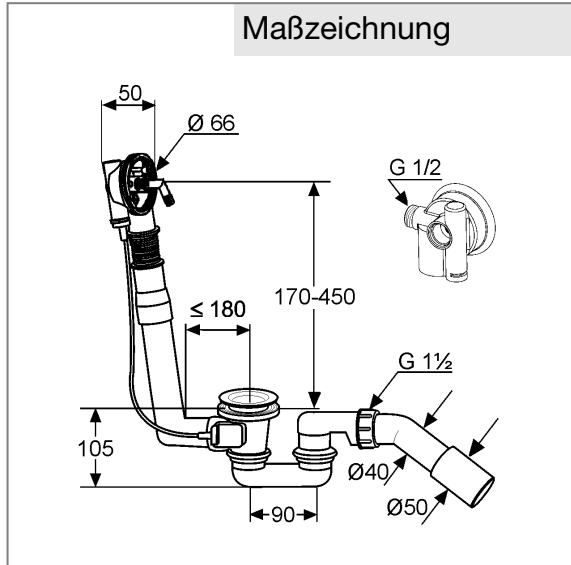
**Standardleistungstext**

Ein-, Ab- und Überlaufgarnitur, Hersteller Typ KLUDI GmbH & Co KG KLUDI ROTEXA MULTI Ein-, Ab- und Überlaufgarnitur G 1 1/2 Art. Nr. 2131500-00, G 1 1/2, aus Kunststoff, Ausführung wie folgt: Ein-, Ab- und Überlaufgarnitur G 1 1/2, Rohbau Set für Wasserzulauf und Ab und Überlauf, Anschluss DN 15 incl. Spül-Set, mit unlösbarem Geruchverschluss mit zwei Drehgelenken, mit 50 mm Wasserverschlusshöhe, Geprüft nach DIN EN 274, Ein- und Überlaufkopf aus Messing, mit Bowdenzug, mit Anschlussstutzen DN 40 / 50, Ventilsieb aus Edelstahl, Bauartgeprüft LGA Bayern, mit Exentergarnitur, Überlaufrohr aus Kunststoff weiß, für Stichmass  $\leq 180$  mm, für Ab- und Überlaufmaß in mm 170 - 450, Bauhöhe Geruchverschluss in mm 105, Ablaufleistung nach DIN EN 274 bei  $H_1 = 275$  mm = 54,0 l/min, mit Gewindeanschluss AG 1/2, für Ablaufloch Durchmesser in mm 52, für geschlossene Trinkwassererwärmer, Durchflusswassererwärmer, Einlaufkopf aus Messing nach DIN 50930-6 Anschluss AG 1/2 PN 10,

**Produktabbildung**



**Maßzeichnung**



**Tabelle**

T 1	T 2	T 3	T 4	T 5	Einh.	K-Nr.	Textergänzung
688	5	2	5			21	*
	1	3	1	1		31	**
	6	1	1	5			
	1	1					

\* KLUDI GmbH & Co KG KLUDI ROTEXA MULTI Ein-, Ab- und Überlaufgarnitur G 1 1/2 Art. Nr. 2131500-00  
 \*\* aus Kunststoff weiß / messing ohne Feinbau-Set 7182005-00 / 7085505-00 / 7182605-00 / 7085605-00  
 \*\*\* geprüft nach DIN EN 274, Bauartgeprüft LGA-Bayern

**Durchflussdiagramm**

Ablaufleistung nach  
DIN EN 274  
bei  $H_1 = 275$  mm  
  
~ 54,0 l/min