

## AXOR ShowerSolutions

### Kopfbrause 300/300 1jet Decke

Oberfläche: **Chrom** Artikelnummer: **35317000**



#### Merkmale

- Brausekopfgröße: 300 x 300 mm
- Strahlart: PowderRain
- dynamische Strahldüsen fahren im Betrieb aus
- Material Strahlscheibe: Metall
- maximale Durchflussmenge bei 3 bar: 18,1 l/min
- Durchflussmenge PowderRain (bei 3 bar): 18,1 l/min
- Funktion ab: 15,4 l/min
- Mindestfließdruck: 1,8 bar
- Kopfbrause zur Reinigung abnehmbar
- Montage: Decke - Unterputz Installation
- Anschlussart: Grundkörper
- für Durchlauferhitzer geeignet
- DVGW DW-6517DL0255

#### Technologie



#### Designpreise



reddot winner 2020

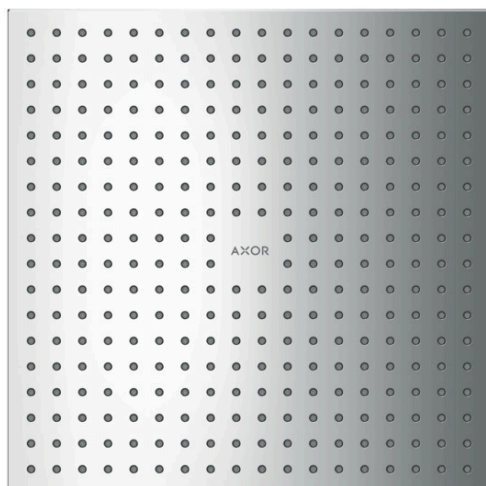


reddot winner 2021

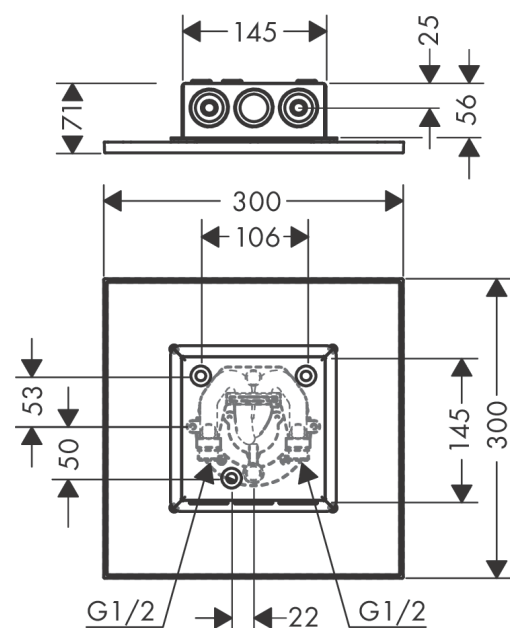
#### Zertifikate / Nachhaltigkeit



#### Produktabbildung



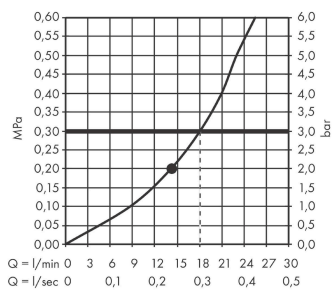
#### Maßzeichnung



**AXOR ShowerSolutions**  
**Kopfbrause 300/300 1jet Decke**  
 Oberfläche: **Chrom** Artikelnummer: **35317000**



## Durchflussdiagramm

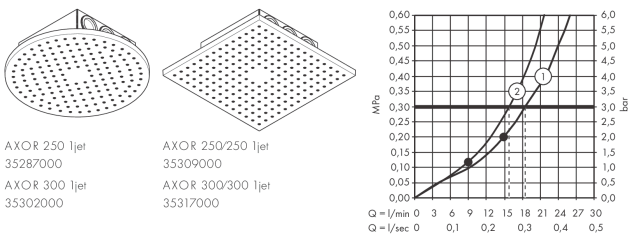


Die Verbrauchswerte wurden praxisnah mit den dazugehörigen Armaturen (Thermostat/Mischer/Unterputzventil) gemessen.

**AXOR ShowerSolutions**  
**Kopfbrause 300/300 1jet Decke**  
 Oberfläche: Chrom Artikelnummer: 35317000



## Einbaubeispiel

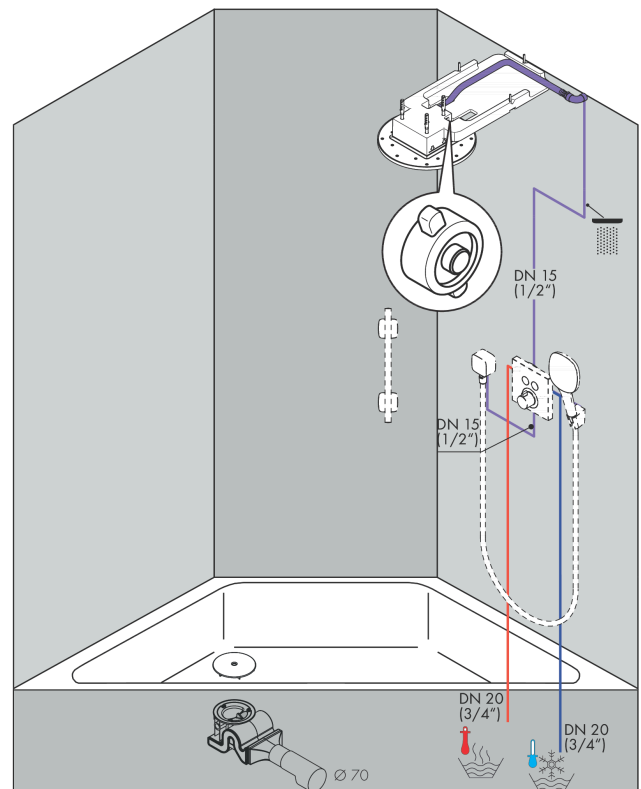
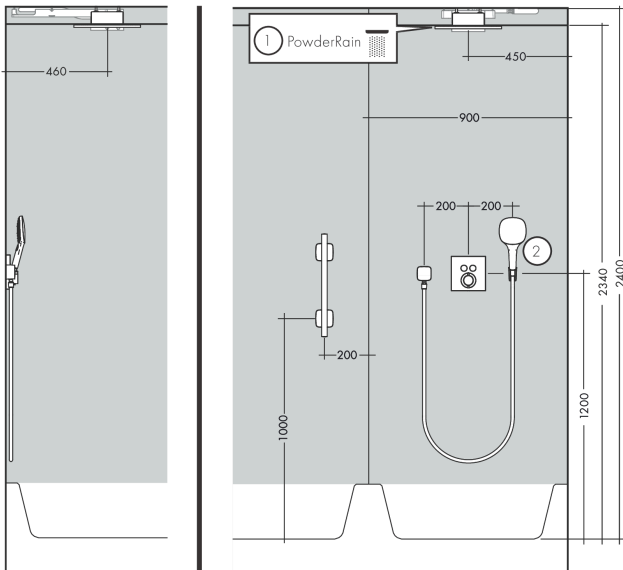


AXOR 250 1jet  
35287000

AXOR 250/250 1jet  
35309000

AXOR 300 1jet  
35302000

AXOR 300/300 1jet  
35317000

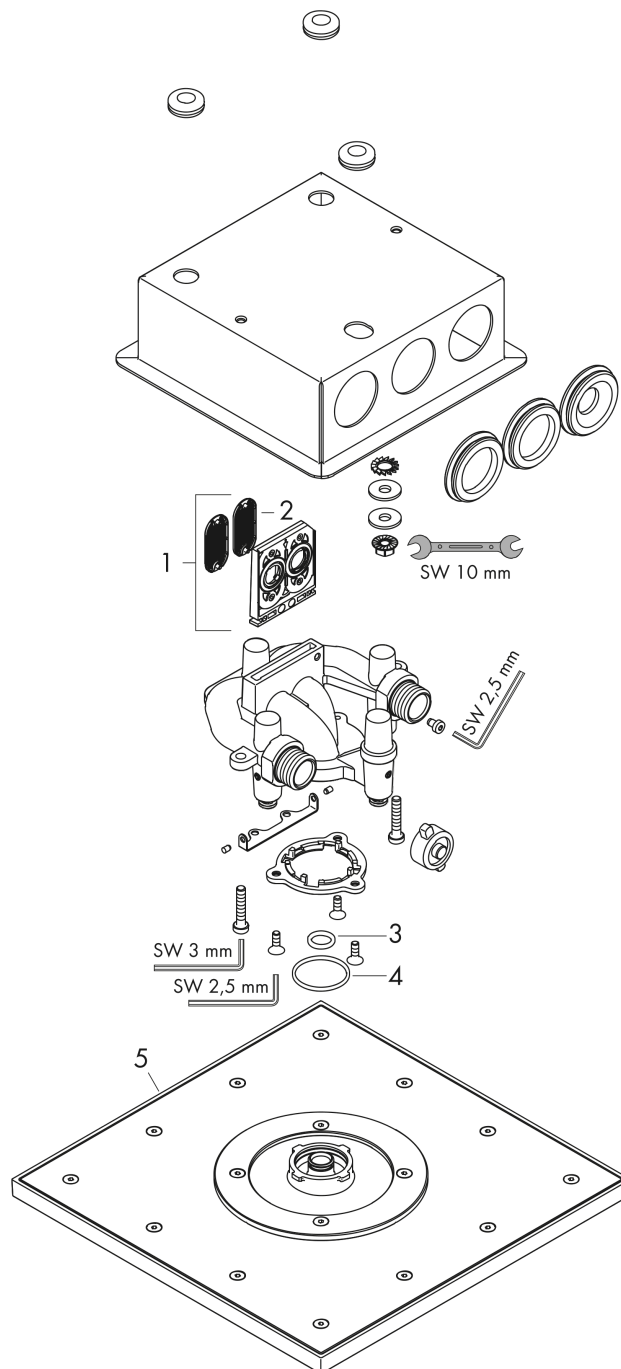


**AXOR ShowerSolutions**  
**Kopfbrause 300/300 1jet Decke**  
Oberfläche: **Chrom** Artikelnummer: **35317000**



## Explosionszeichnung

Baujahr: >02/19



**AXOR ShowerSolutions**  
**Kopfbrause 300/300 1jet Decke**  
Oberfläche: **Chrom** Artikelnummer: **35317000**



## Ersatzteilliste

Baujahr: >02/19

Pos.		Artikelnummer	PG	VE
1	Serviceeinheit	93423000	13	1
2	Sieb	93402000	4	1
3	O-Ring 11x2	98127000	1	1
4	O-Ring 28x2	98194000	1	1
5	Kopfbrause	93453000	23	1