

## FixFit

### Wandanschluss E ohne Rückflussverhinderer

Oberfläche: **Brushed Black Chrome** Artikelnummer: **27454340**



#### Beschreibung

##### Merkmale

- Anschlusswinkel aus Metall
- Anschlussart: G 1/2
- für Brauseschläuche mit beidseitig konischer oder zylindrischer Mutter
- Material Abdeckung: Kunststoff

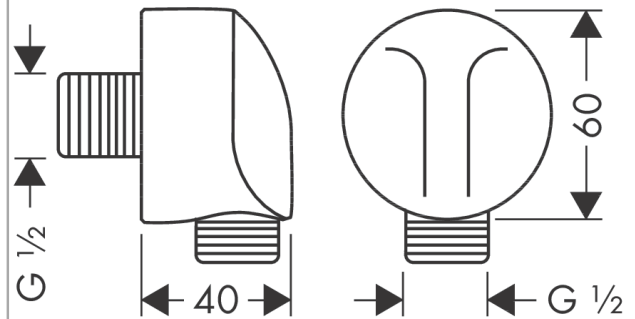
#### Designpreise



#### Produktabbildung



#### Maßzeichnung



**FixFit**

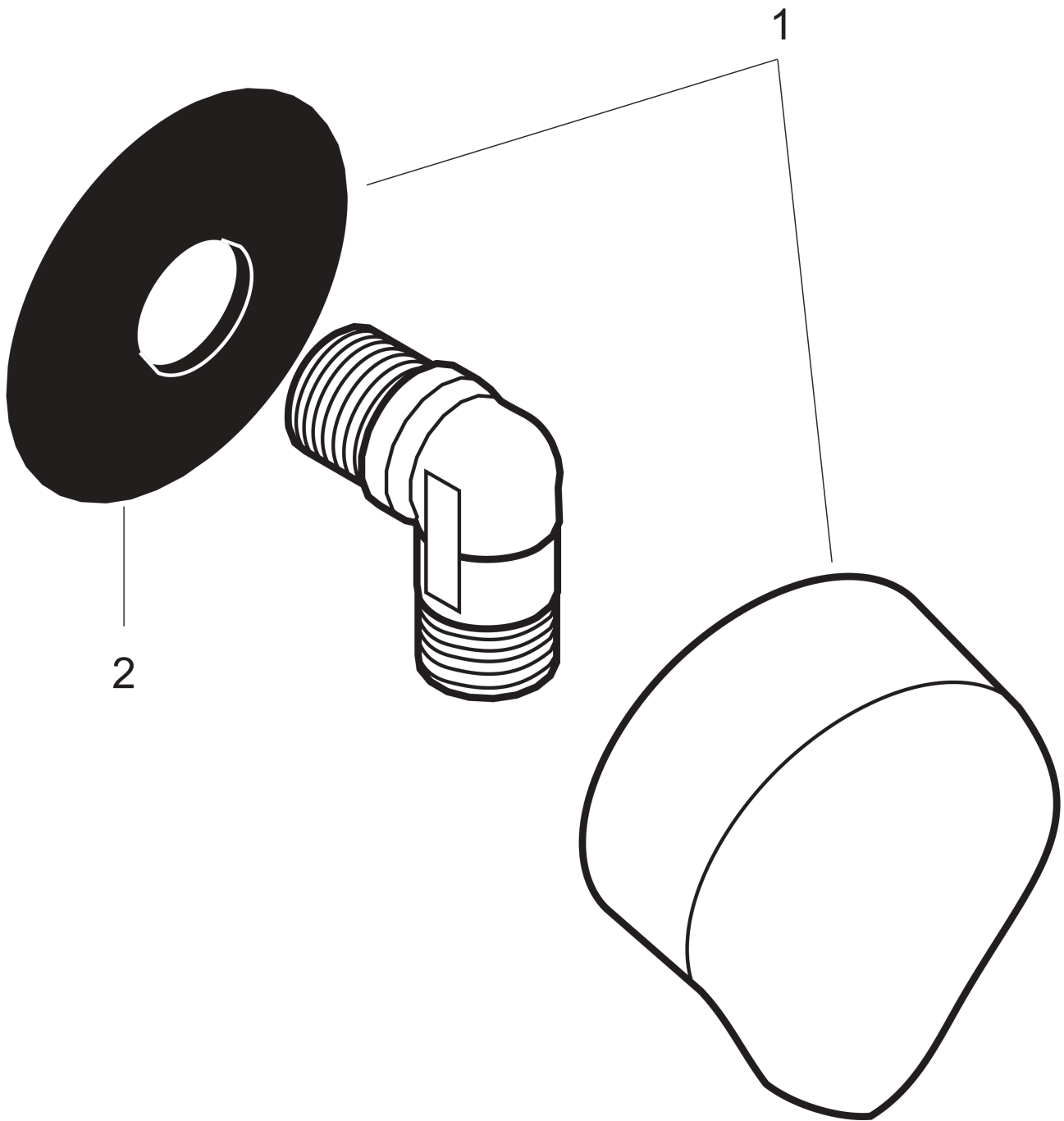
**Wandanschluss E ohne Rückflussverhinderer**

Oberfläche: **Brushed Black Chrome** Artikelnummer: **27454340**



**Explosionszeichnung**

Baujahr: >06/20



**FixFit**

**Wandanschluss E ohne Rückflussverhinderer**

Oberfläche: **Brushed Black Chrome** Artikelnummer: **27454340**



**Ersatzteilliste**

Baujahr: >06/20

Pos.	Beschreibung	Artikelnummer	PG	VE
1	Abdeckung	97454340	58	1
2	Halteelement	98557000	2	1