

AXOR Universal Softsquare Zahnputzbecher

Oberfläche: **Brushed Brass** Artikelnummer: **42834950**



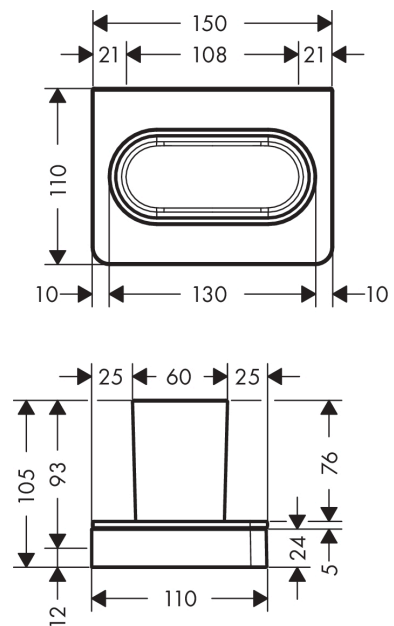
Merkmale

- Wandmontage
- bei Installation auf einer Reling ist das Adapterset # 42870XXX erforderlich
- Material: Glas
- Material Halteelement: Metall
- mit Befestigungsmaterial
- verdeckte Befestigung
- Bohrabstand: 108 mm
- Durchmesser Bohrloch: 6 mm

Produktabbildung



Maßzeichnung



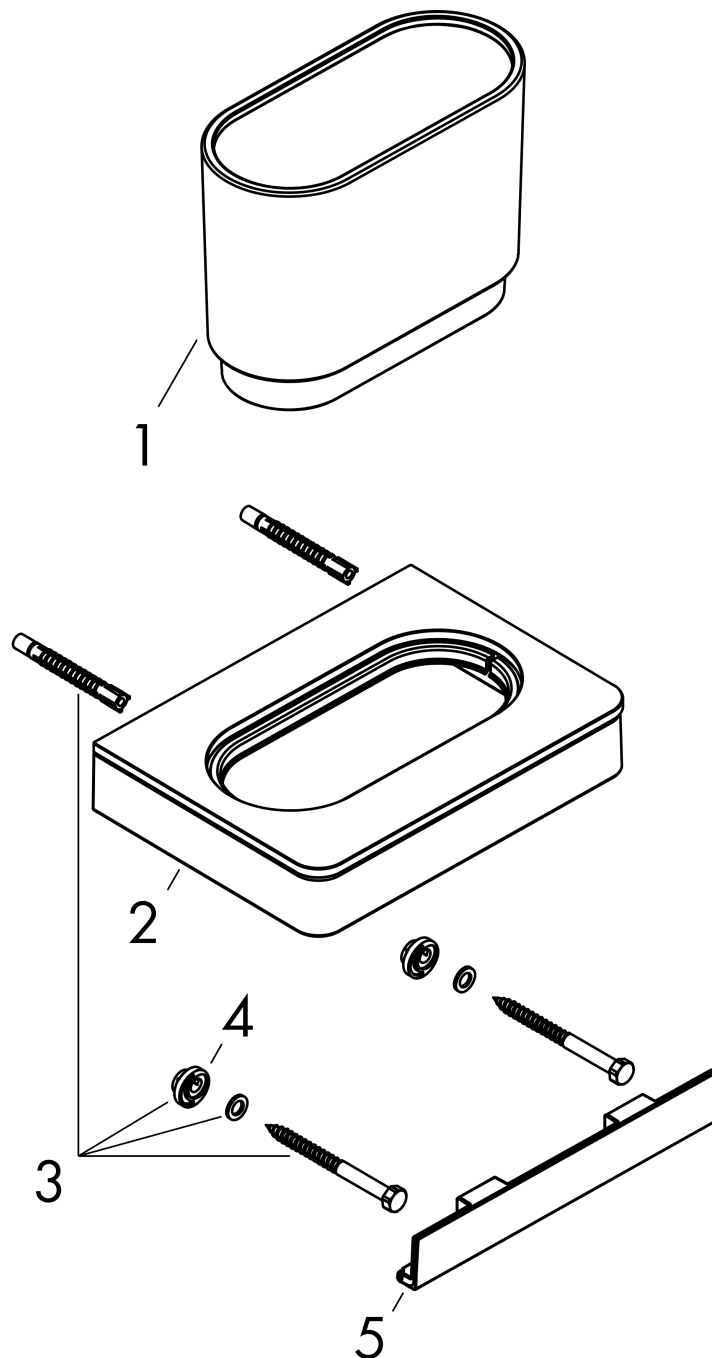
**AXOR Universal Softsquare
Zahnputzbecher**

Oberfläche: **Brushed Brass** Artikelnummer: **42834950**



Explosionszeichnung

Baujahr: >11/16



**AXOR Universal Softsquare
Zahnputzbecher**

Oberfläche: **Brushed Brass** Artikelnummer: **42834950**



Ersatzteilliste

Baujahr: >11/16

| Pos. | | Artikelnummer | PG | VE |
|------|-------------------|---------------|----|----|
| 1 | Zahnbecher | 92436000 | 14 | 1 |
| 2 | Halteelement | 92458950 | 98 | 1 |
| 3 | Befestigungsteile | 92841000 | 3 | 1 |
| 4 | Excenterbuchse | 97604000 | 3 | 1 |
| 5 | Abdeckung | 92427950 | 98 | 1 |
| a | Adapter Set | 42870950 | 98 | 1 |