

Technische Daten/ Technical Data

KLUDI DIVE X
Handbrause 1 S
DN 15

Artikel- Nr.: 6981039-00

Oberfläche:
39 mattschwarz

Artikeltext

Hersteller KLUDI GmbH & Co. KG

Typ: KLUDI DIVE X

Handbrause 1 S

Artikel- Nr.: 6981039-00

Handbrause 1 S

Durchflussmenge bei 3 bar 15 l/min.

(mit Möglichkeit zur Begrenzung auf 9 l/min.)

mit einer Strahlart

mit Kalkschnellreinigung

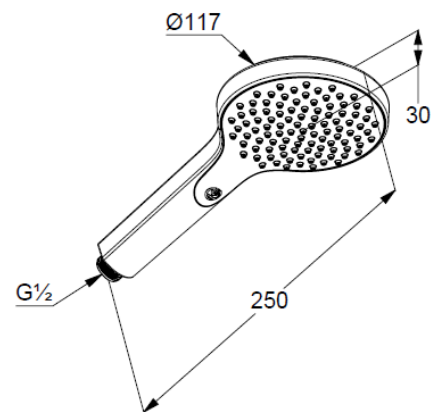
Anschlussgewinde G $\frac{1}{2}$

Siebichtung

Produktabbildung/ Product picture



Maßzeichnung/ Dimensional drawing



Durchfluss/ Flow rate

