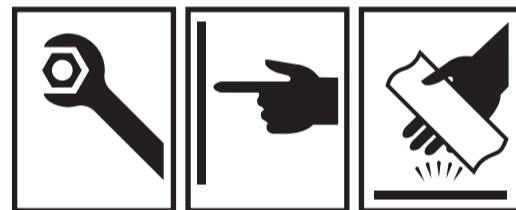
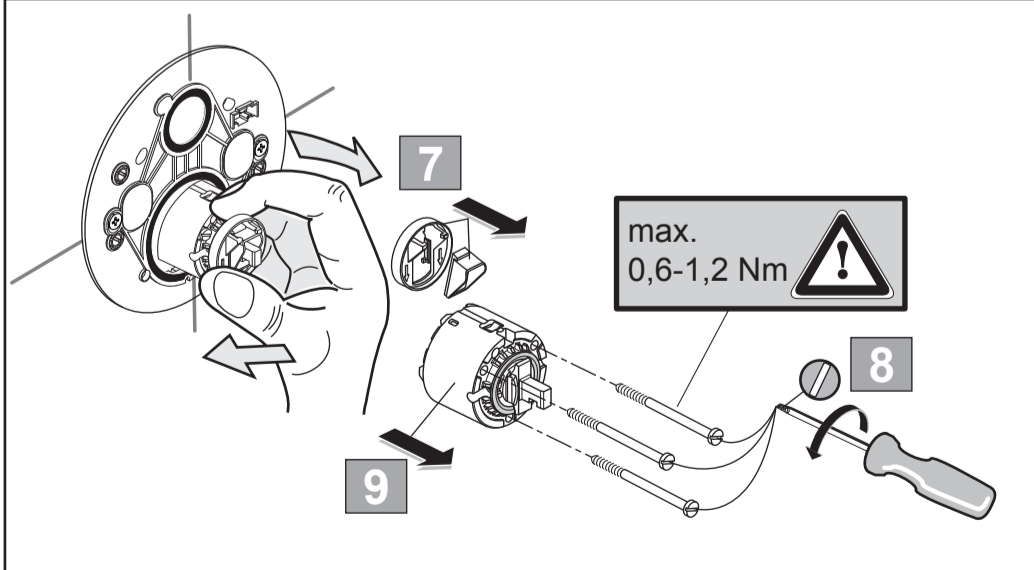
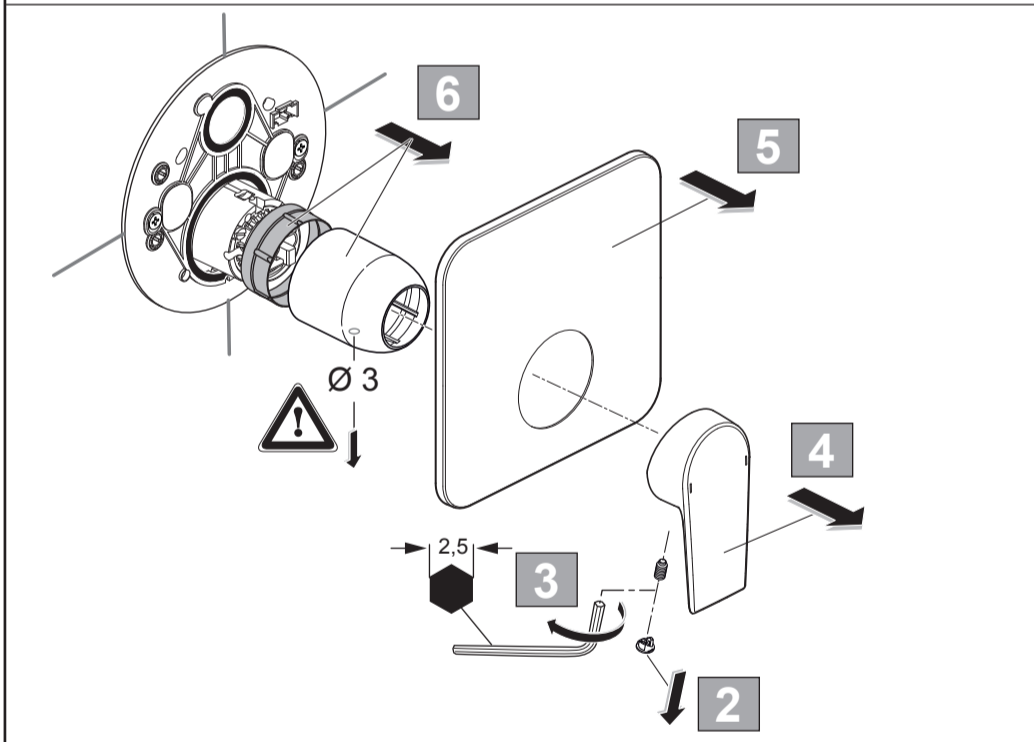
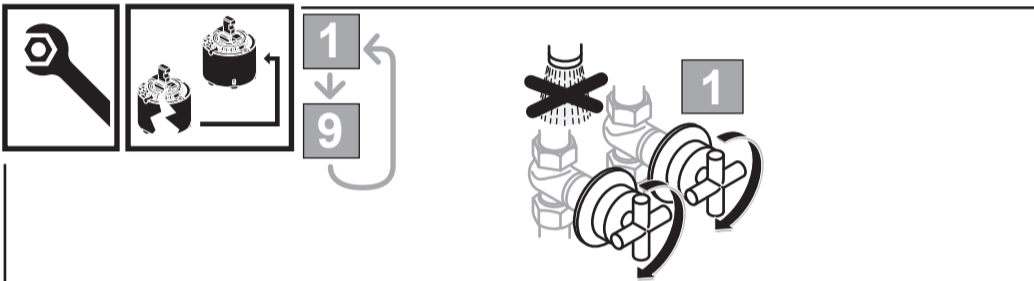
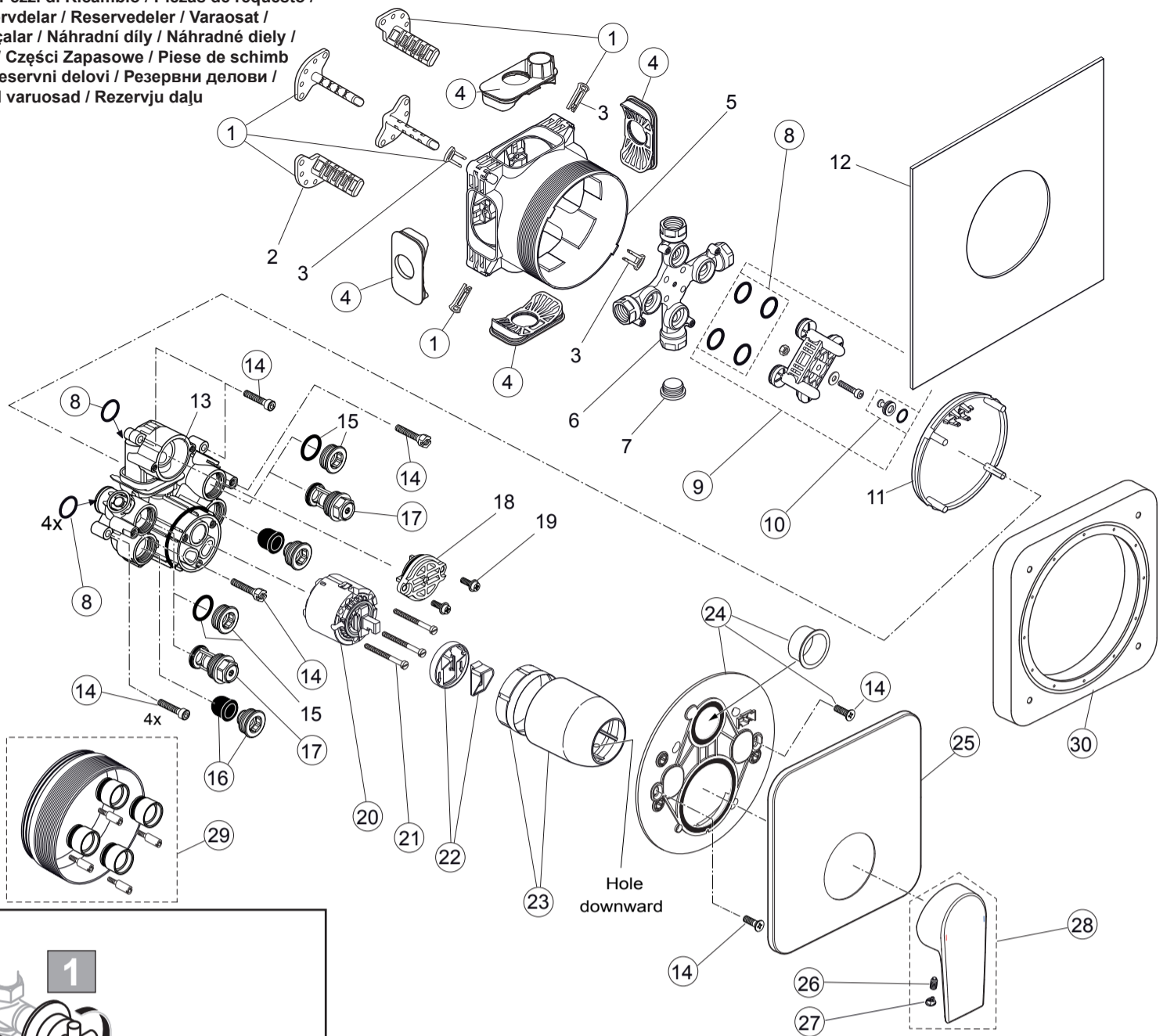




Spare Parts / Ersatzteile / Pièces de recharge / Pezzi di Ricambio / Piezas de requesto /
 Parte de reposição / Reserveonderdelen / Reservdelar / Reservedeler / Varaosat /
 Vraosat / Varahlutir / Ανταλλακτικά / Yedek Parçalar / Náhradní díly / Náhradné diely /
 Nadomestni deli / Резервни части / Запчасти / Części Zapasowe / Piese de schimb
 / Rendelhető alkatrészek / Запасні частини / Reservni delovi / Резервни делови /
 Резервни делови / Atsarginių dalių / Tellitavad varuosad / Rezervju daļi

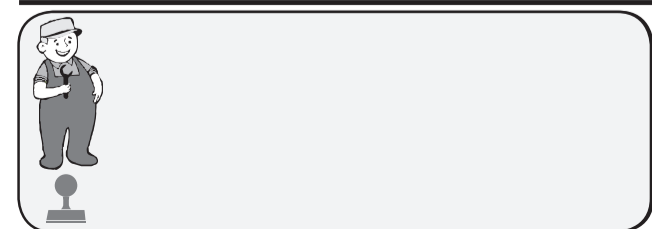
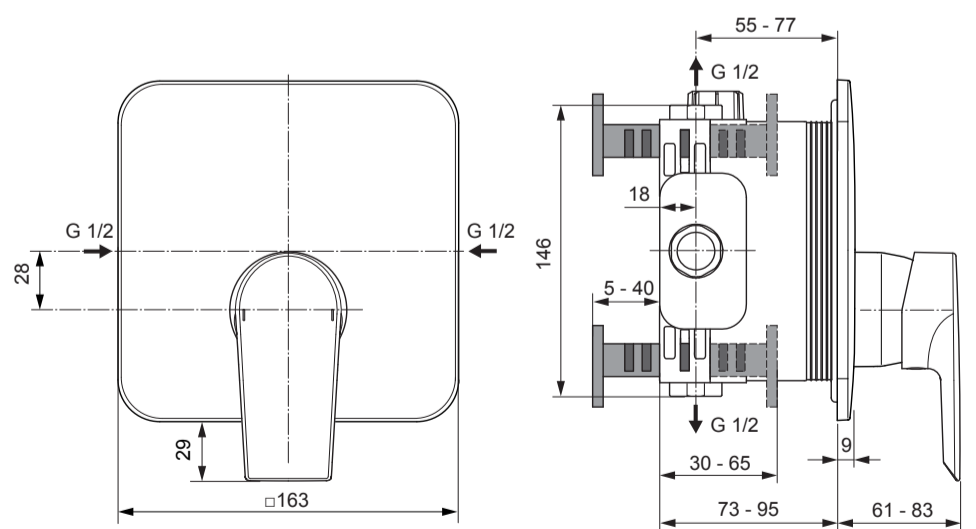
Pos.	Part No.
1	A 963 131 NU
4	A 963 132 NU
8	A 963 143 NU
9	A 963 146 NU
10	A 963 147 NU
14	A 960 890 NU
16	A 960 891 NU
17	A 960 706 NU
20	A 960 500 NU
21	A 963 335 NU
22	A 860 700 NU
23	A 960 893 AA
24	A 860 897 NU
25	A 860 898 AA
26	A 963 309 NU
27	B 960 473 AA
28	A 861 020 AA
29	A 960 704 NU
	A 962 476 NU
30	A 6678 AA



Ideal Standard

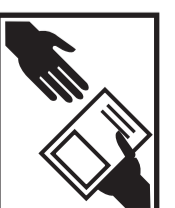
Tesi
 A 6585 ...

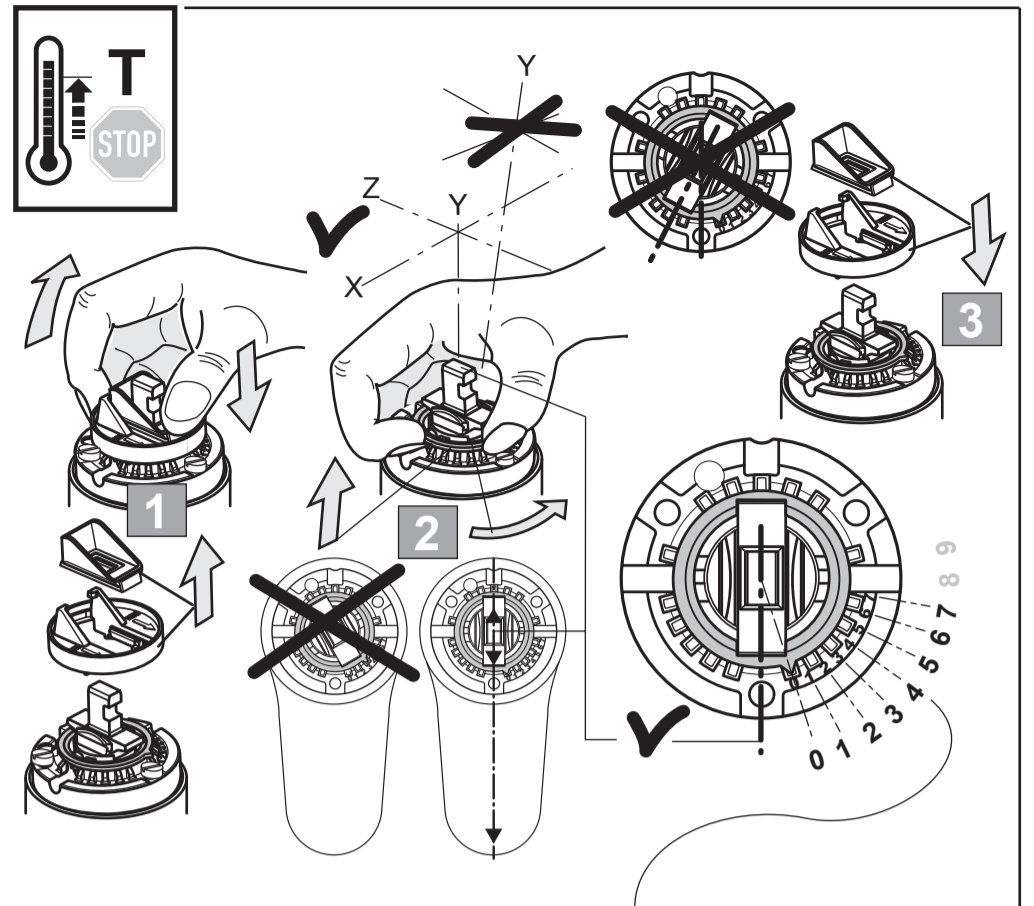
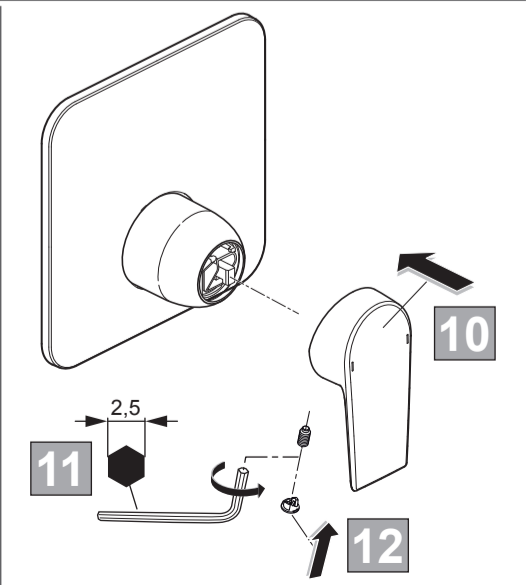
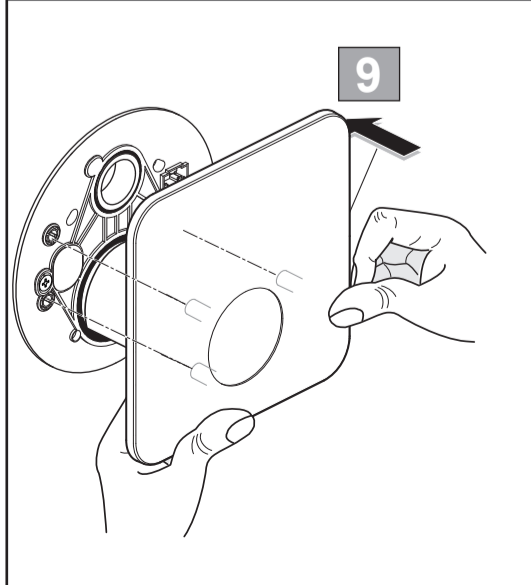
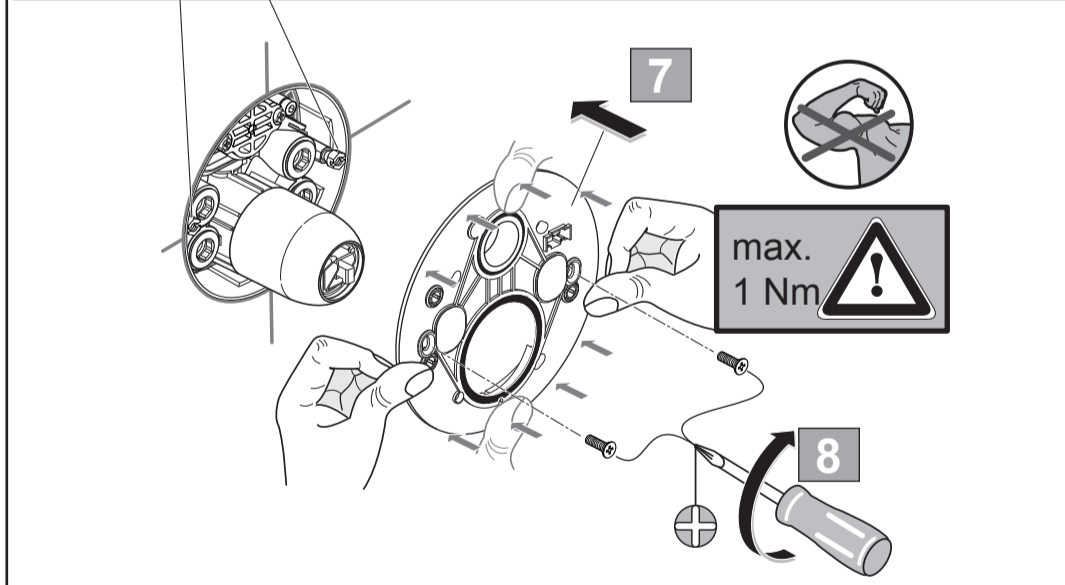
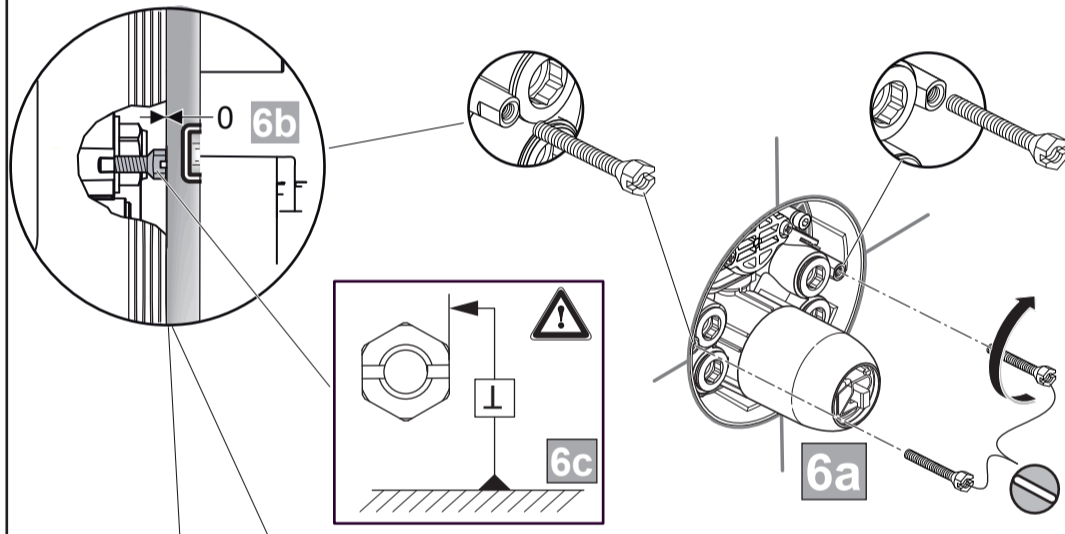
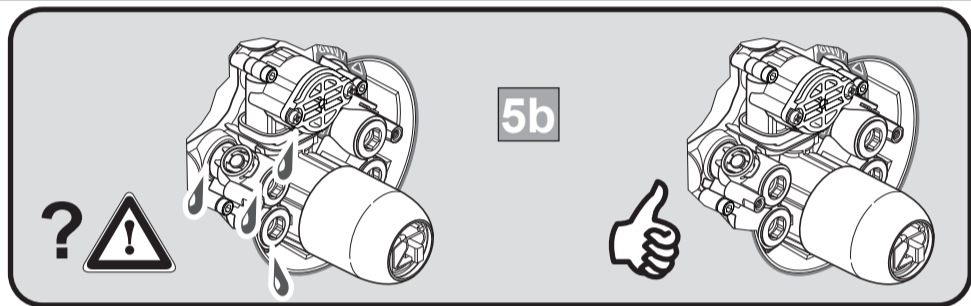
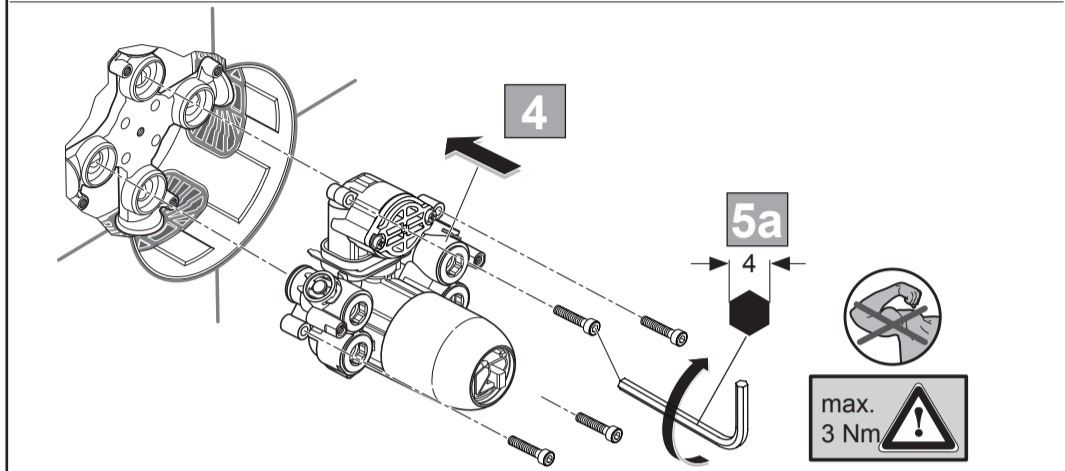
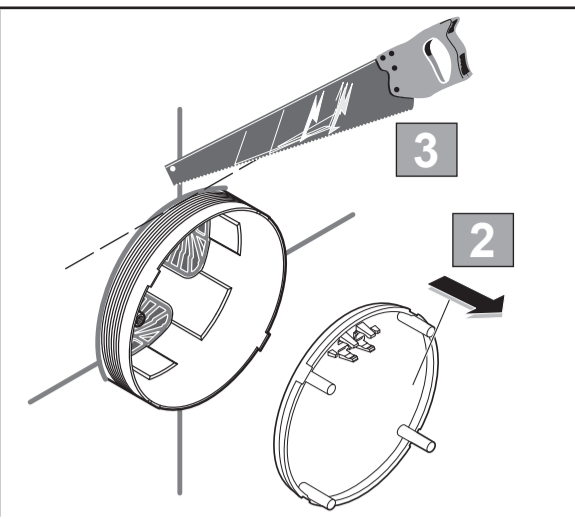
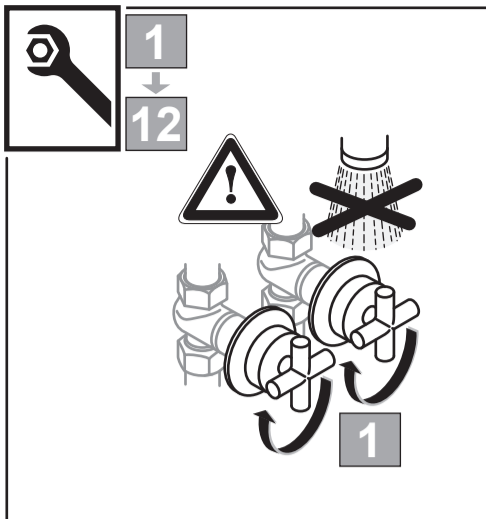
0820 / A 868 726
 Made in Germany



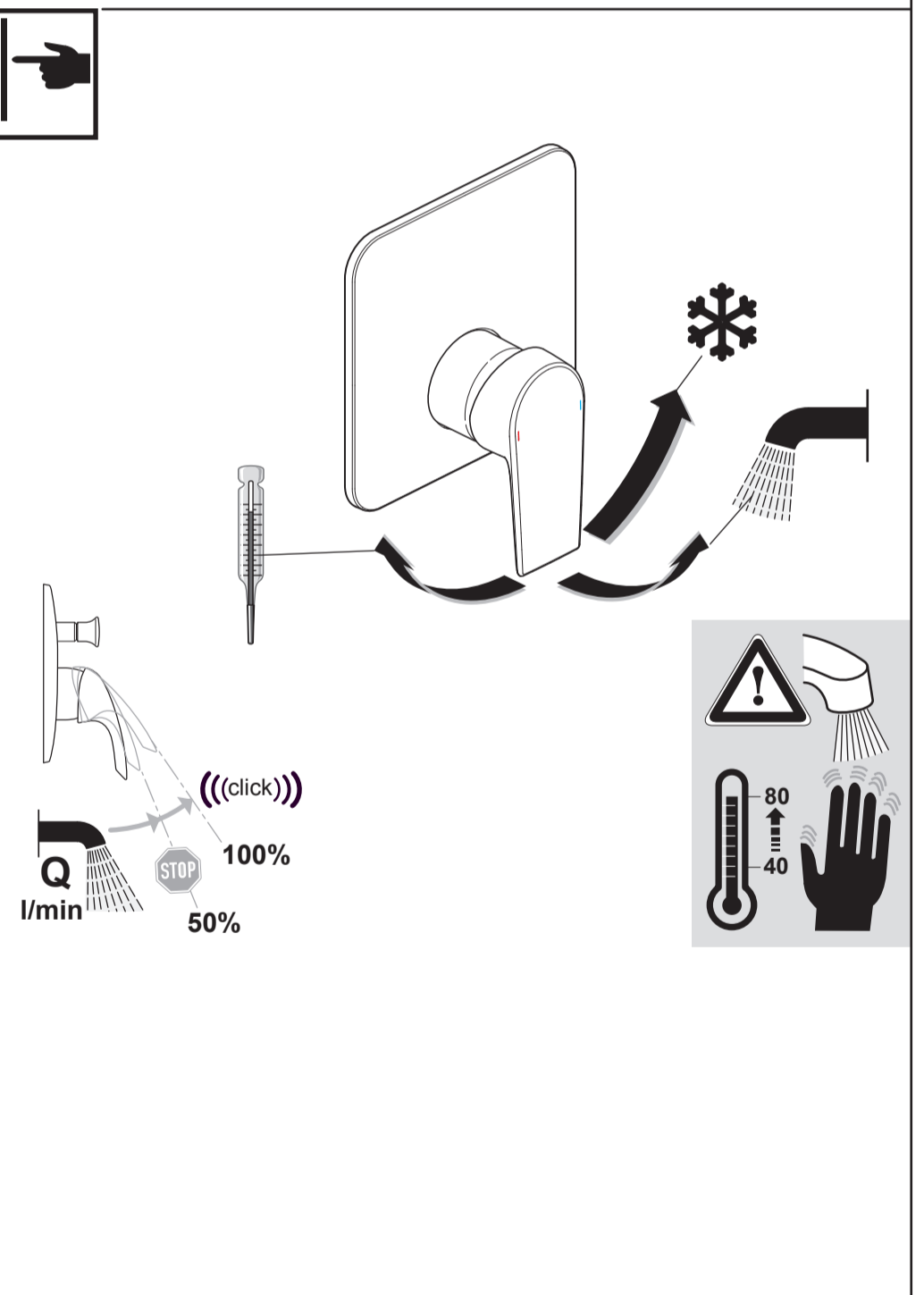
Ideal Standard International NV
 Corporate Village - Gent Building
 Da Vincilaan 2
 1935 Zaventem
 Belgium

www.idealstandardinternational.com





Pressure 0,3 MPa 3 bar	Temperature °C	0	1	2	3	4	5	6	7	8	9
		50°C	16°C	49,5	49,5	48	46	42,5	41	37	33,5
65°C	16°C	65	65	63,5	60,5	57	53,5	49	44,5	39	34,5
81°C	16°C	81	81	78,5	73	69	63,5	56	49	42,5	36



Pressure P bar	Temperature T °C	Flow rate Q (3 bar)
0,5	MAX. 80	25 l/min
MAX. 10	MAX. 80	25 l/min
1	65	25 l/min
5	40	25 l/min