

Produkt: **KLUDI LOGO NEO Spültisch-Einhandmischer DN 15**

Artikel-Nr.: **379190575**

**Artikeltext**

Spültisch-Einhandmischer DN 15  
 geschlossener Hebel  
 Einlochmontage  
 Durchfluss 5 l/min  
 Strahlregler M 24 x I  
 Keramik-Kartusche mit Heißwasserbegrenzung  
 schwenkbarer Auslauf (360°)  
 Schnell-Montagesystem  
 flexible Anschlüsse G 3/8  
 für drucklose Speicher  
 Geräuschklasse I  
 PA- IX 7527/I

Oberfläche:  
 05 chrom

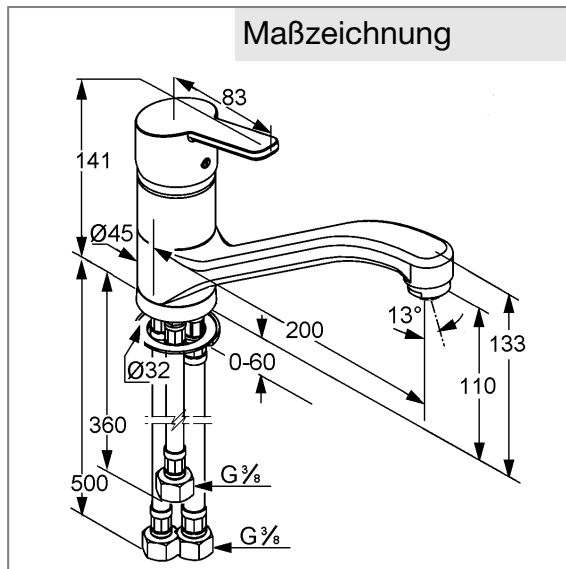
**Produktabbildung**



**Standardleistungstext**

Einlocharmatur, Hersteller Typ KLUDI GmbH & Co KG KLUDI LOGO NEO Spültisch-Einhandmischer DN 15 Art. Nr. 379190575, DN 15, aus Messing verchromt, Ausführung wie folgt: Spültisch-Einhandmischer DN 15, mit schwenkbarem Auslauf, mit geschlossenem Betätigungselement, Ausladung Betätigungselement in mm 83, mit Strahlregler M 24 x I, Geräuschverhalten DIN 4109 Gruppe I, Prüfzeichen P- IX 7527 / I, Durchfluss max. 5 l/min, Ausladung in mm 200, mit Schnellbefestigung, mit flexible Anschlussdruckschläuchen G 3/8 mit DVGW (W543/KTW-A\_W270) KIWA / CSTB / WRAS Länge in mm 360/500, mit Keramik Kartusche mit Heißwasserbegrenzung Ø 35 mm, für Bohrlochdurchmesser in mm Ø32 mm, Auslaufhöhe in mm 110, h ges. in mm 133, für offene Trinkwassererwärmer im Druckbereich PN 0,

**Maßzeichnung**



**Tabelle**

T 1	T 2	T 3	T 4	T 5	Einh.	K-Nr.	Textergänzung
524	1 1	1 5	8 1	1		21	*
527	1 1	1		06	---	31	**
665	1	05	06		-	41	***

\* KLUDI GmbH & Co KG KLUDI LOGO NEO Spültisch-Einhandmischer DN 15 Art. Nr. 379190575  
 \*\* aus Messing verchromt, DIN 50930-6  
 \*\*\* Keramik Kartusche mit Heißwasserbegrenzung Ø 35 mm, in Anlehnung an DIN EN 817, da Niederdruck

**Durchflussdiagramm**

