

Wandeinbau-Duscharmatur LINUS BASIC



01 920 28 99

25 01 920 28 (ES)



01 921 28 99

25 01 921 28 (ES)

- (DE) **Montageanleitung
Fertigbauset**
D-C-V Elektronik - vorgemischtes Wasser
D-C-M Elektronik - Mischwasser
- (NL) **Montagehandleiding
Afwerkset**
D-C-V Sturing - Voorgemengd water
D-C-M Sturing - Mengwater
- (FR) **Instructions de montage
Set de finition**
D-C-V Electronique - Eau pré mélangé
D-C-M Electronique - Eau mélangé
- (EN) **Assembly instructions
Trim set**
D-C-V Electronic - Premixed water
D-C-M Electronic - Mixed water
- (ES) **Instrucciones de montaje
Juego completo listo para instalar**
D-C-V Electrónico - agua premezclada
D-C-M Electrónico - agua mezclada
- (PT) **Instruções de montagem
Kit de acabamento**
D-C-V Electrónica - Água prémisturada
D-C-M Electrónica - Água misturada
- (IT) **Istruzioni per il montaggio
Set di montaggio a parete finita**
D-C-V Elettronica - Acqua premiscelata
D-C-M Elettronica - Acqua miscelata
- (CS) **Montážní návod
Přemontovaná sada**
D-C-V Elektronická s - na předmíchanou vodu
D-C-M Elektronická s - směšovací
- (PL) **Instrukcja montażu
Zestaw wierzchni**
D-C-V Elektronika - woda zmieszana
D-C-M Elektronika - mieszanie
- (HU) **Szerelési útmutató
Készreszerelő készlet**
D-C-V Elektronikusá - előkevert víz
D-C-M Elektronikusá - kevert víz
- (RO) **Instrucțiuni de montaj
Set complet de montaj**
D-C-V Electronic - apă preamestecată
D-C-M Electronic - apă amestecată
- (RU) **Руководство по монтажу,
Комплект из сборных деталей**
D-C-V Электроника - предварительно смешанная вода
D-C-M Электроника - смешанная вода

(DE) (NL) (FR) (EN)  2 - 15

(ES) (PT) (IT) (CS)  16 - 29

(PL) (HU) (RO) (RU)  30 - 43

Made in Germany

 **SHELL**

DE Selten genutzte Armaturen:
Rohrführung so wählen, dass kein Stagnationswasser entstehen kann (Ringinstallation). Gegebenenfalls hinter Armaturen Spülventile vorsehen. Bei Nutzung nach längeren Betriebspausen das Wasser ablaufen lassen (siehe Empfehlung Umweltbundesamt).

Schutz gegen Legionellen:

Bei Gefahr hoher Legionellenkonzentrationen Maßnahmen entsprechend DVGW Arbeitsblatt W 551 vorsehen. Besondere Beachtung bei Installationen für Personen mit Immunschwächen.

Hinweise bei der Inbetriebnahme:

Vor der Inbetriebnahme sind alle Rohrleitungen gemäß ZVSHK Arbeitsblatt, DIN 1988-200 bzw. DIN EN 806-4 zu spülen. Jede Armatur ist einer Druckprobe nach der Installation zu unterziehen, die Druckprobe möglichst mit Druckluft durchführen.

Wartungshinweise:

Nach EN 806-5 müssen die RV einer jährlichen Funktionskontrolle unterzogen werden. Eine Reinigung der Filter und gegebenenfalls eine Entkalkung sollte wie in der DIN 1988 Teil 8 (für Trinkwassererwärmer) gegebenenfalls alle 2 Jahre erfolgen.

Einweisung des Betreibers:

Einweisung des Betreibers nach VDI 6023 durchführen.

Lieferumfang # 01 920 28 99:

- CVD-Touch-Elektronik
- Frontplatte
- Überschubhülse
- Betätigungsknopf Mischwasser
- Befestigungsmaterial

Lieferumfang # 01 921 28 99:

- CVD-Touch-Elektronik
- Frontplatte
- Befestigungsmaterial

NL Zelden gebruikte kranen:
Buizen zo leggen dat geen stagnerend water kan ontstaan (ringinstallatie). Eventueel achter kranen spoelkleppen installeren. Bij gebruik na langere pauze het water weg laten lopen, zie advies nationale milieudienst.

Bescherming tegen legionella:

Bij gevaar van hoge legionellaconcentraties maatregelen overeenkomstig DVGW werkblad W 551 treffen. Speciaal in acht nemen bij installaties voor personen met immuuniteitszwaktes.

Instructies bij de inbedrijfstelling:

Vóór inbedrijfstelling alle buizen spoelen overeenkomstig ZVSHK werkblad, DIN 1988-200 c.q. NEN EN 806-4. Elke kraan moet na de installatie een drukproef ondergaan, de drukproef indien mogelijk met perslucht uitvoeren.

Onderhoudsvoorschriften:

Volgens EN 806-5 moeten de terugslagkleppen een jaarlijkse werkingscontrole ondergaan. Een reiniging van de filters en indien nodig een ontkalking moet volgens DIN 1988 Deel 8 om de 2 jaar uitgevoerd worden.

Installatiecontrole:

Controle van de installatie volgens VDI 6023 doorvoeren.

Leveringsomvang # 01 920 28 99:

- CVD-touch-elektronica
- Afdekplaat
- Overschuifhuls
- Activeringsknop mengwater
- Bevestigingsmateriaal

Leveringsomvang # 01 921 28 99:

- CVD-touch-elektronica
- Afdekplaat
- Bevestigingsmateriaal

FR

Robinetts peu utilisés:

Poser la tuyauterie de telle manière que l'eau ne puisse pas stagner (installation circulaire). Au besoin, prévoir des vannes de rinçage derrière la robinetterie. En cas d'utilisation après une pose prolongée, laisser couler l'eau voir recommandation de l'office fédéral de l'environnement.

Protection contre les légionelles:

En cas d'un risque de concentration élevée de légionelles moyens conformes à la DVGW feuille W 551. (fédération allemande du secteur du gaz et de l'eau) Respect particulier lors des installations pour les personnes à déficience immunitaire.

Instructions lors de la mise en route:

Avant la mise en route, toute la tuyauterie doit être rincée en conformité à ZVSHK (association centrale, chauffage, sanitaire, climatisation) feuille, DIN 1988-200 et DIN EN 806-4. Chaque robinet doit être soumis à un essai de pression après son installation, réaliser cet essai si possible avec de l'air comprimé.

Prescriptions d'entretien:

Suivant la EN 806-5 les clapets anti-retour doivent être vérifiés chaque année. Un nettoyage des filtres et si nécessaire un détartrage sont à exécuter tous les 2 ans suivant DIN 1988 partie 8.

Contrôle de l'installation:

Contrôler l'installation suivant VDI 6023.

Matériel fourni # 01 920 28 99:

- Système électronique tactile CVD
- Plaque de finition
- Douille de recouvrement
- Bouton de commande Eau mitigée
- Matériel de fixation

Matériel fourni # 01 921 28 99:

- Système électronique tactile CVD
- Plaque de finition
- Matériel de fixation

EN

Rarely used fittings:

Choose pipe routing that will not allow for stagnating water to collect (ring installation). If necessary, provide flush valves behind the fittings. If using after longer periods of non-operation, let the water drain; see „German Environmental Agency“ (Umweltbundesamt) recommendation.

Protection against legionella:

Where there is a risk of high concentrations of legionella take other measures conforming with the DVGW (German association for gas and water) worksheet W 551. Take particular care with installations for people with weak immune systems.

Instructions for commissioning:

Prior to commissioning, all pipe lines are to be flushed in accordance with the ZVSHK („German Association for Sanitation, Heating and Air Conditioning“) worksheet, DIN 1988-200 and DIN EN 806-4. Every fitting is to undergo a pressure test after installation; where possible, perform the pressure test with compressed air.

Maintenance information:

In accordance with EN 806-5 the RV must undergo an annual function test. The filters should be cleaned and, if required, descaled as specified in DIN 1988 Part 8 (for drinking water heaters) every 2 years.

Instructing the operator:

Instruct the operator in accordance with VDI 6023.

Scope of delivery # 01 920 28 99:

- CVD-Touch Electronics
- Front panel
- Push-on sleeve
- Activation button mixed water
- Attachment material

Scope of delivery # 01 921 28 99:

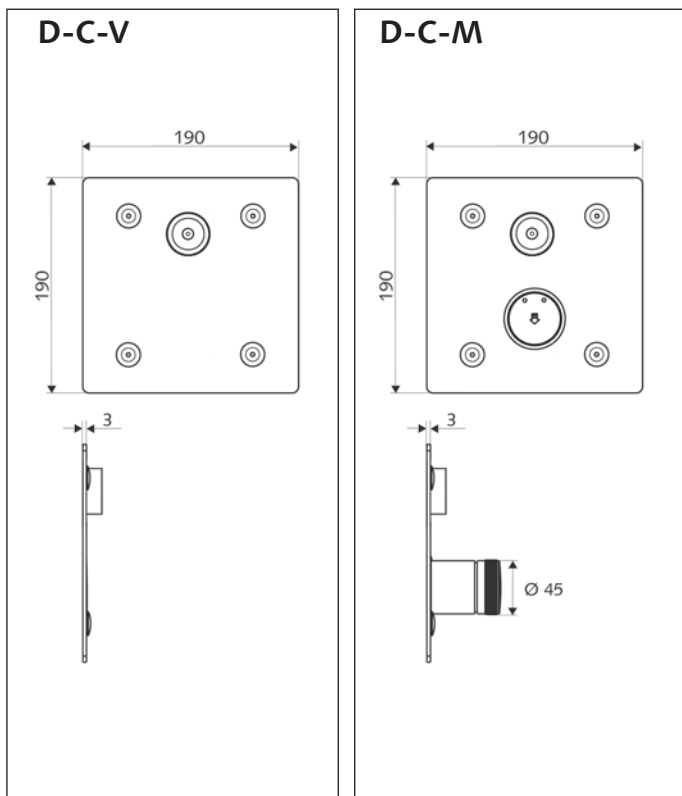
- CVD-Touch Electronics
- Front panel
- Attachment material

DE

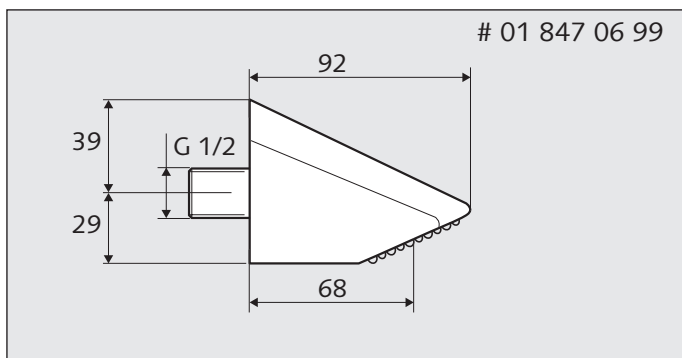
NL

FR

EN



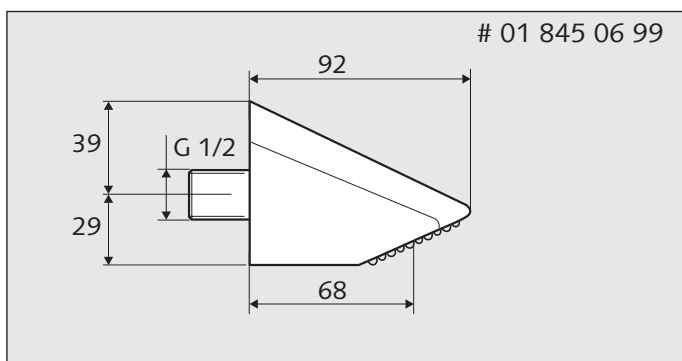
- (DE) • Maße für Fertigbauset
- (NL) • Afmetingen afwerkset
- (FR) • Dimensions set de finition
- (EN) • Dimensions for trim set



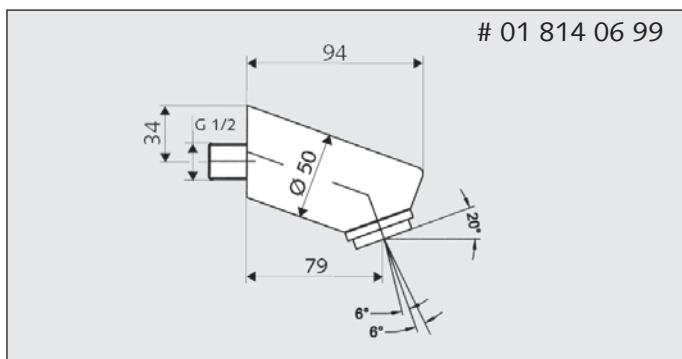
- (DE) • **Zubehör:**
 Duschkopf COMFORT 13°, Art.-Nr.: 01 847 06 99
 Duschkopf COMFORT 23°, Art.-Nr.: 01 845 06 99
 Duschkopf Aerosolarm, Art.-Nr.: 01 814 06 99

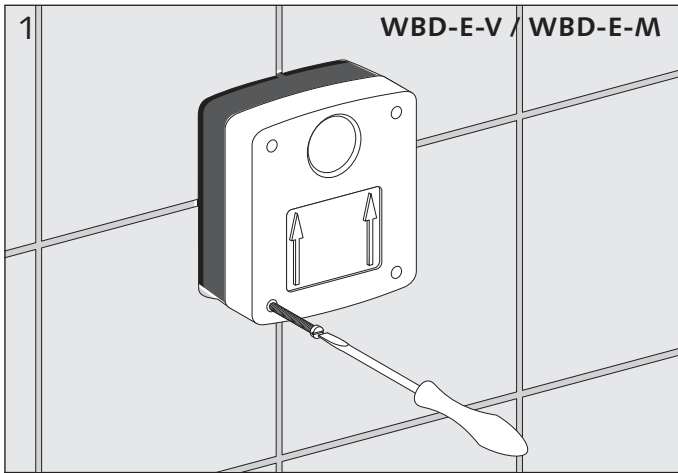
- (NL) • **Toebehoren:**
 Douchekop COMFORT 13°, Art.-nr.: 01 847 06 99
 Douchekop COMFORT 23°, Art.-nr.: 01 845 06 99
 Douchekop Aerosolarm, Art.-nr.: 01 814 06 99

- (FR) • **Accessoires:**
 Pommeau de douche COMFORT 13°, Art. No.: 01 847 06 99
 Pommeau de douche COMFORT 23°, Art. No.: 01 845 06 99
 Pommeau de douche Aerosolarm, Art. No.: 01 814 06 99

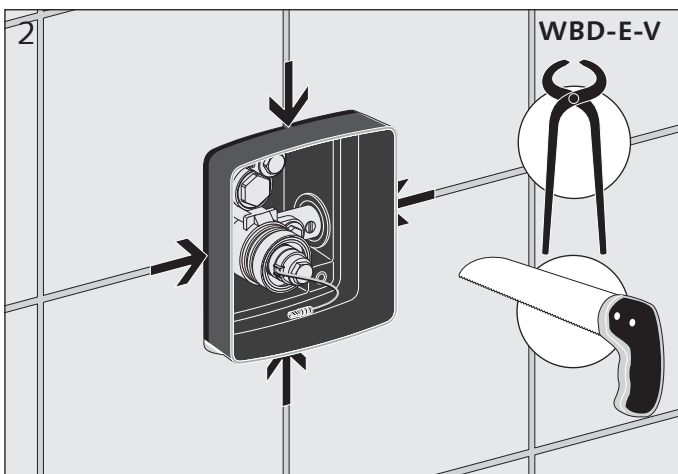


- (EN) • **Accessories:**
 Shower head COMFORT 13°, item no. 01 847 06 99
 Shower head COMFORT 23°, item no. 01 845 06 99
 Shower head Aerosolarm, item no. 01 814 06 99

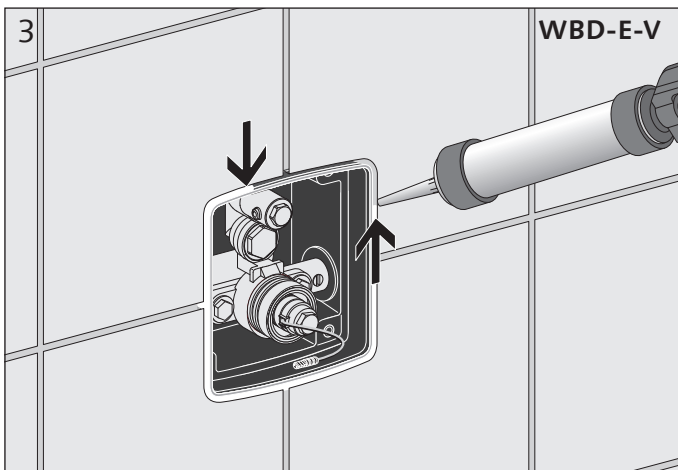




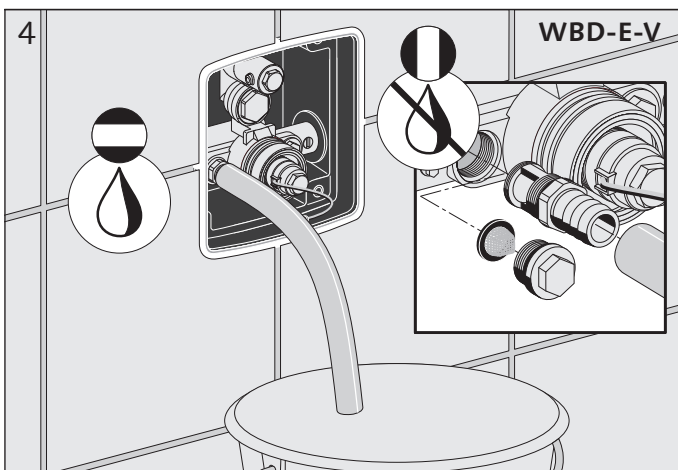
- DE • Putzdeckel entfernen.
- NL • Beschermdeksel verwijderen.
- FR • Enlever le couvercle de protection.
- EN • Remove protective cover.



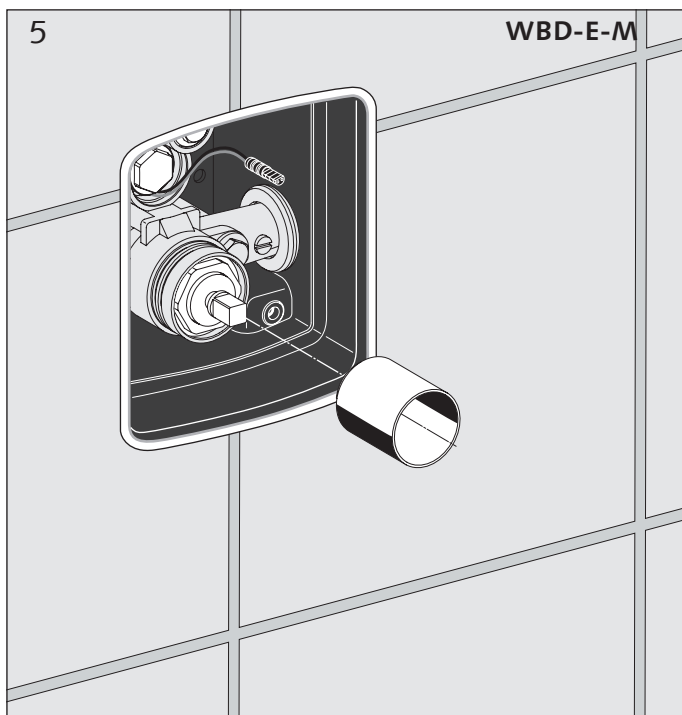
- DE • Masterbox fliesenbündig abtrennen.
- NL • Masterbox tegen tegels afsnijden.
- FR • Couper le Masterbox à ras du carrelage.
- EN • Cut off master box flush with the tiles.



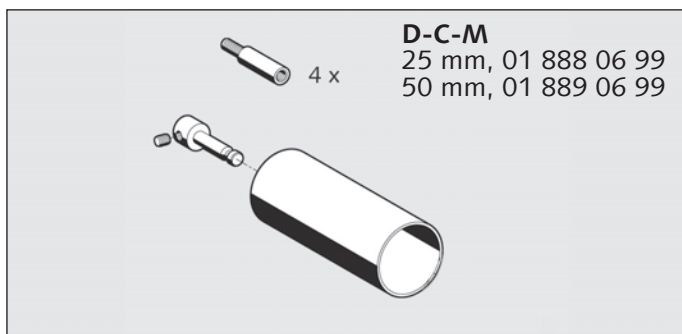
- DE • Fuge dauerelastisch verfugen.
- NL • Elastische voegenkit aanbrengen.
- FR • Appliquer un joint élastique.
- EN • Fill joint with non-setting sealant.

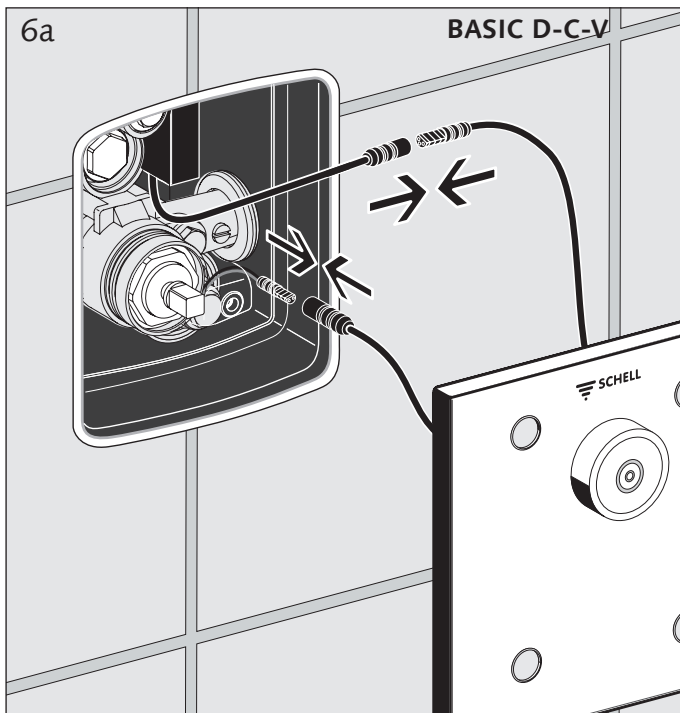


- DE • Leitungen nach EN 806-4 mit Spülstutzen (Lieferumfang) spülen. Nach dem Spülvorgang, Vorabsperrung wieder öffnen.
- NL • Waterleiding spoelen volgens EN 806-4 met spoeelement (meegeleverd). Na de spoeling de afsluitkraan terug openen.
- FR • Rincer les canalisations suivant la EN 806-4 avec l'élément de rinçage (joint). Après le rinçage réouvrir la vanne d'arrêt.
- EN • Flush lines with flush nozzle (product package) in accordance with EN 806-4. After flushing the lines, open the preliminary block again.

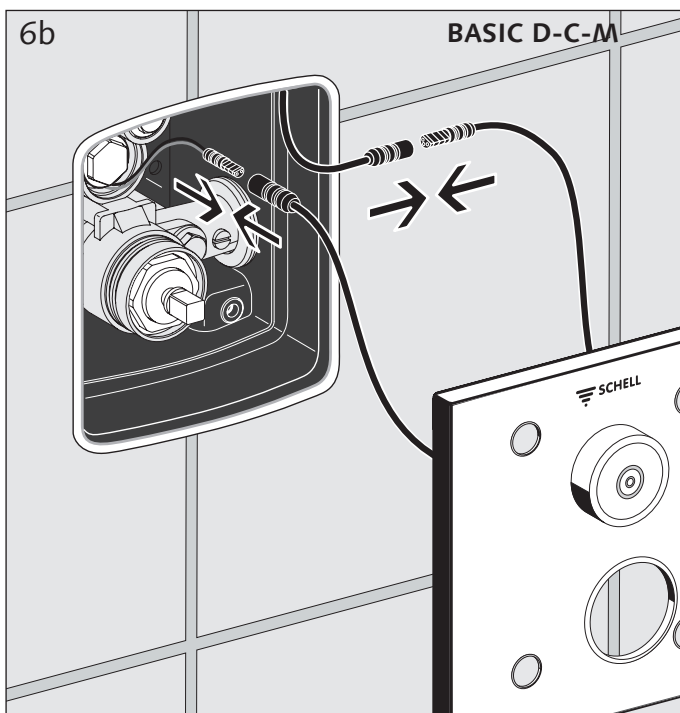


- (DE) • Einbautiefe kontrollieren!
Bei zu tiefem Wandeinbau SCHELL Verlängerungsset verwenden (Zubehör).
- (NL) • Inbouwdiepte controleren!
Bij te lage inbouw in de muur SCHELL verlengset gebruiken (toebehoren).
- (FR) • Contrôler la profondeur d'encastrement!
Utiliser un kit de rallonge SCHELL (accessoire) lorsque l'encastrement est trop profond.
- (EN) • Checking installation depth!
For excessively deep concealed installation, use SCHELL extension kit (accessories).

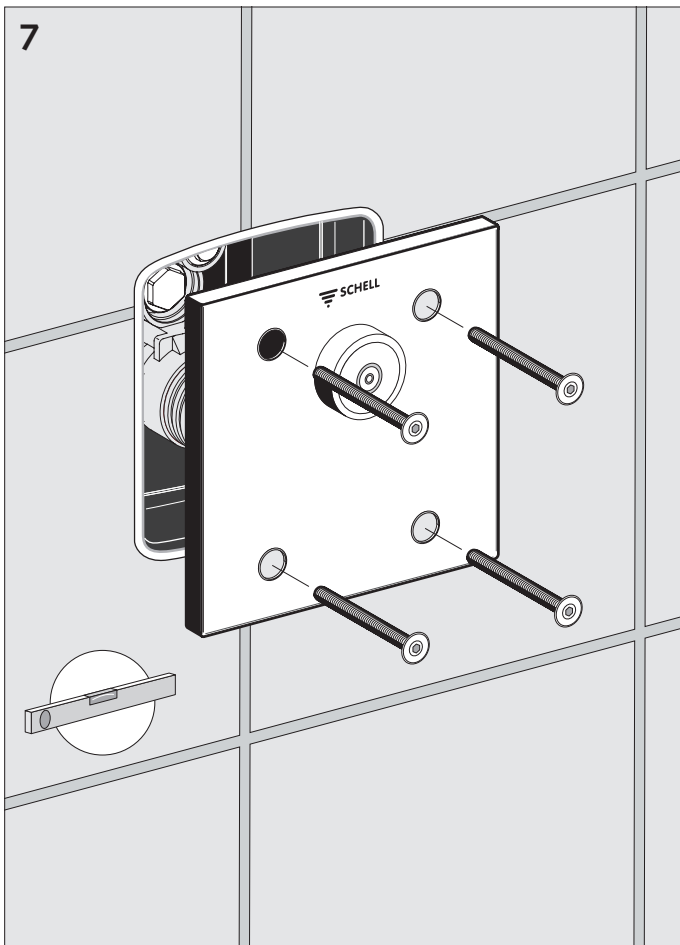




- DE • **Batterieausführung:**
 Batteriefach einlegen.
 CVD-Touch-Elektronik anschließen.
- NL • **Batterij-uitvoering:**
 Batterijvak erin plaatsen.
 Elektronische module CVD-touch elektronica aansluiten.
- FR • **Exécution à pile:**
 Mise en place du compartiment à piles universel.
 Raccorder le module électronique tactile CVD.
- EN • **Battery model:**
 Insert universal battery compartment.
 Connect CVD-Touch electronic module.

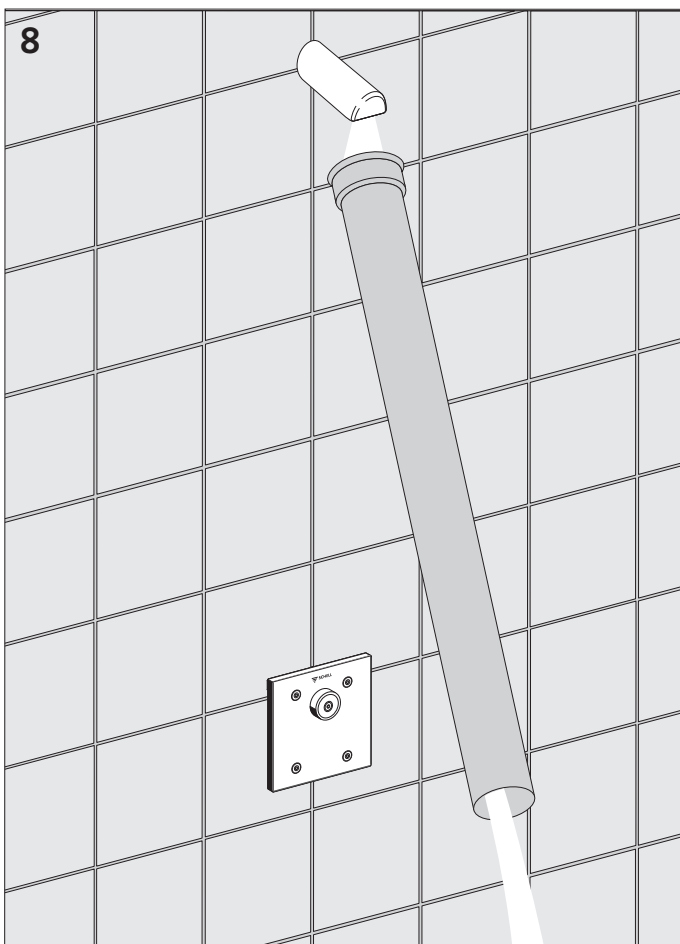


- DE • **Netzversorgung:**
 SCHELL-Netzteil (externe Montage) und
 SCHELL-Anschlusskabel montieren.
 CVD-Touch-Elektronik anschließen.
- NL • **Netstroomvoeding:**
 SCHELL-voeding (externe montage) en
 SCHELL-aansluitkabel monteren.
 Elektronische module CVD-touch elektronica aansluiten.
- FR • **Alimentation par secteur:**
 Installer le bloc d'alimentation SCHELL (montage externe)
 et le câble de raccordement SCHELL.
 Raccorder le module électronique tactile CVD.
- EN • **Power supply unit:**
 Install SCHELL mains adapter (external installation) and
 SCHELL connecting cable.
 Connect CVD-Touch electronic module.

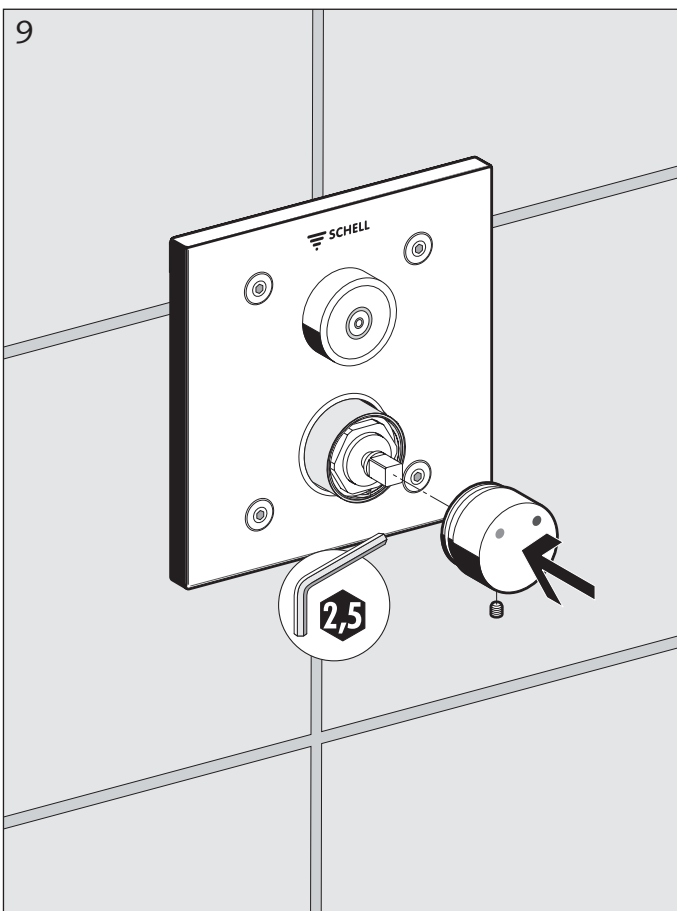


- (DE) • **Laufzeit einstellen:**
 Werkseinstellung: Laufzeit 20 s, Stagnationsspülung aus Ggf. Laufzeit einstellen, siehe Seite 10.
- (NL) • **Looptijd instellen:**
 Fabrieksinstelling: Looptijd - 20 s, Stagnatiespoeling – Uit Evt. looptijd instellen zie pagina 10.
- (FR) • **Réglage de la temporisation.**
 Préréglé sur env.: Temporisation 20 s, Rinçage de stagnation arrêté.
 En cas échéant régler la temporisation, voir page 10.
- (EN) • **Adjusting run time:**
 Factory setting approx: Run time 20 s, stagnation flush off
 If necessary set run time, see page 10.

- (DE) • Frontplatte mit mitgeliefertem Schlüssel anziehen.
- (NL) • Afdekplaat bevestigen met bijgeleverde sleutel.
- (FR) • Fixer la plaque de finition (clé fournie).
- (EN) • Tighten front panel with supplied key.



- (⚠)
- (DE) • Bei Inbetriebnahme austretendes Wasser über provisorische Abflussleitung ableiten
- (NL) • Bij ingebruikname het lopende water via een voorlopige afvoer leiden.
- (FR) • Lors de la mise en fonction prévoir un écoulement provisoire.
- (EN) • When switching on the shower, divert escaping water via a temporary drain pipe.



- DE • Betätigungselement befestigen, dabei die Position des Druckknopfes, 12.00 Uhr-Stellung, beachten!
- NL • Bedieningsgreep bevestigen, daarbij de drukknop op 12:00 uur houden!
- FR • Fixer le bouton de commande, attention à la position du bouton du thermostat: 12h00!
- EN • Attach actuating element, ensuring that the push button is in the 12:00 o'clock position!

DE Werkseinstellung

- Laufzeit 20 s
 - Stagnationsspülung 24h - Aus
- Programmierung bei Bedarf vornehmen.

NL Fabrieksinstelling

- Looptijd 20 s
 - Stagnatiespoeling 24h – Uit
- Programmering indien nodig uitvoeren.

FR Réglage par défaut

- Durée 20 s
 - Rinçage de stagnation 24h - arrêt
- Réaliser la programmation au besoin:

EN Factory setting

- Cycle 20 s
 - Stagnation flush 24h – off
- Carry out programming, if necessary.

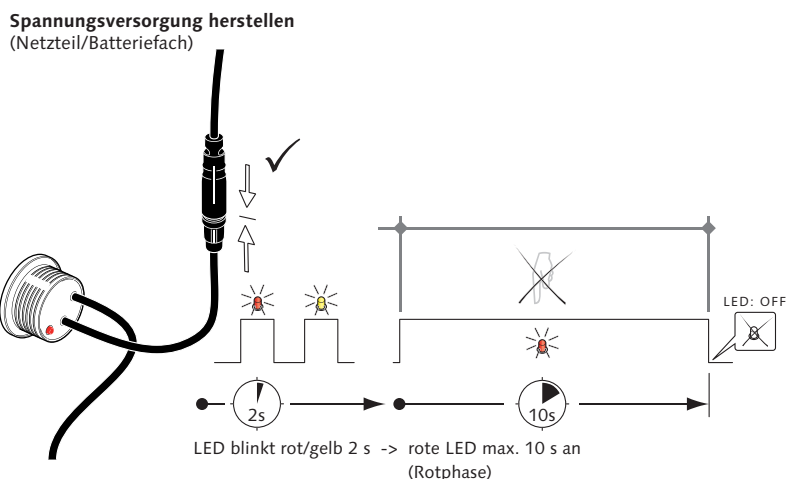
- DE**
1. Spannungsversorgung herstellen (Netzteil/Batteriefach)
LED blinkt rot/gelb 2s -> rote LED max. 10s an (Rotphase)
 2. Laufzeiteinstellung 1 - 10 x drücken in der Rotphase
Bestätigung: Rote LED blinkt x mal
 - 3.1 Stagnatiespoeling 24h - ON
 - 3.2 Stagnatiespoeling 24h - OFF

- NL**
1. Spanningsvoeding herstellen (voeding/batterijvak)
LED knippert rood/geel 2s -> LED rood max. 10s ON (Rood-fase)
 2. Looptijdinstelling 1-10x in de Rood-fase
Bevestiging: LED rood knippert x mal
 - 3.1 Stagnatiespoeling 24h - ON
 - 3.2 Stagnatiespoeling 24h - OFF

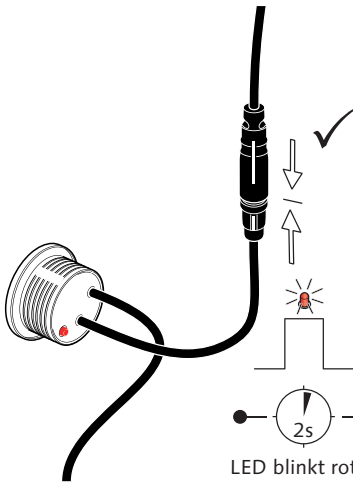
- FR**
1. Etablir l'alimentation en tension (bloc d'alimentation/compartment à piles)
Clignotement rouge/jaune de la DEL 2s -> DEL rouge max. 10s ON (phase rouge)
 2. Réglage de la durée de fonctionnement 1-10x en phase rouge; Confirmation: DEL rouge clignot x fois
 - 3.1 Rinçage de stagnation 24h - en marche ON
 - 3.2 Rinçage de stagnation 24h - arrêt OFF

- EN**
1. Establish the voltage supply (mains adapter/battery compartment)
LED flashes red/yellow -> LED red max. 10s ON (red phase)
 2. Flow time setting 1-10x in the red phase
Confirm: red LED flashes x times
 - 3.1 Stagnation flush 24h - ON
 - 3.2 Stagnation flush 24h - OFF

- DE** Bei Spannungsunterbrechung bleibt das letzte Programm erhalten.
- NL** Bij spanningsonderbreking blijft het laatste programma behouden.
- FR** Le dernier programme est conservé en cas d'interruption de l'alimentation en tension.
- EN** If the voltage is interrupted, the last program is retained.

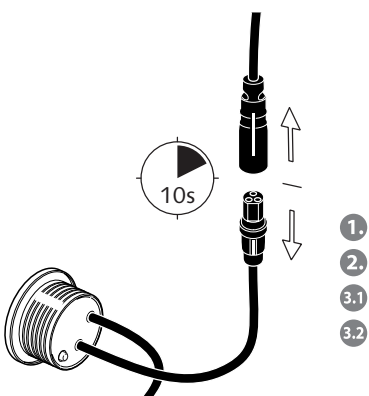
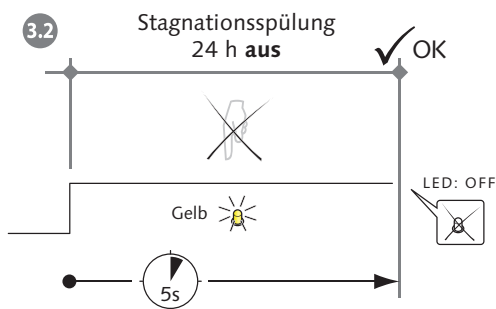
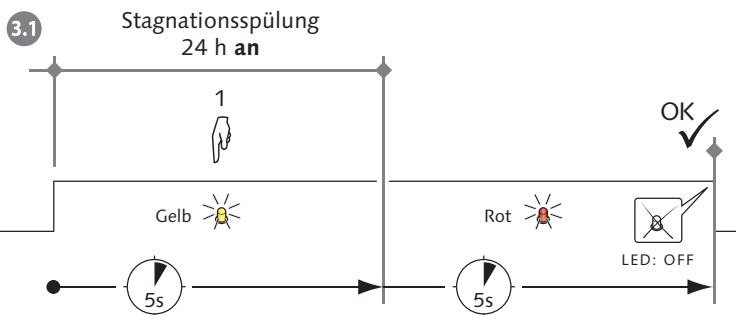
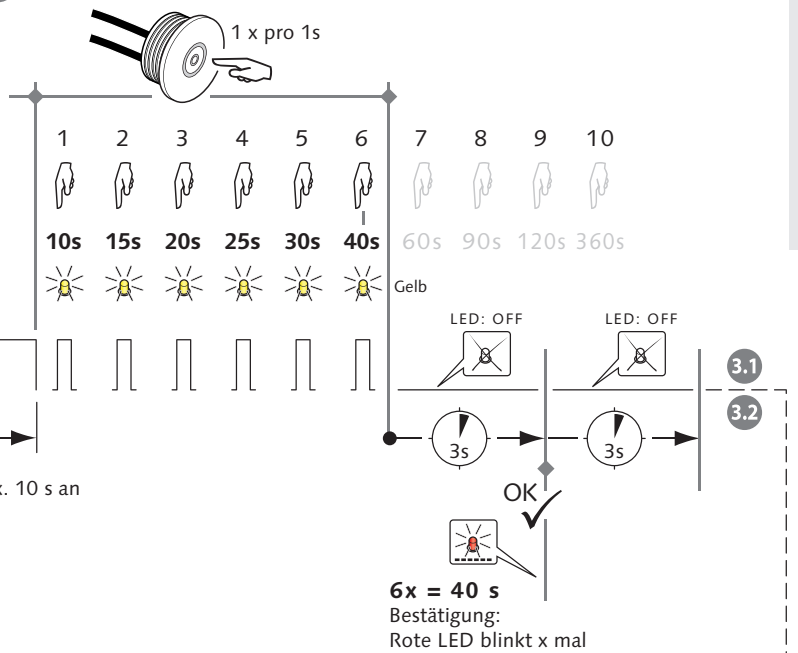


1. Spannungsversorgung herstellen
 (Netzteil/Batteriefach)



LED blinkt rot/gelb 2 s -> rote LED max. 10 s an (Rotphase)

2. Laufzeiteinstellung: 1 - 10 x drücken in der Rotphase



- DE **Erneuter Programmiermodus**
Spannungsversorgung 10 s unterbrechen.
- NL **Vernieuwde programmeermodus**
Spanningsvoeding 10 s onderbreken.
- FR **Nouveau mode de programmation**
Interrompre l'alimentation en tension pendant 10 s.
- EN **Renewed Programming mode**
Voltage supply interrupted for 10 s.

DE

Störung/Anzeige	Maßnahme/Ursache	Abbildung
kein Wasser	Vorabspernung zu -> öffnen	Seite 5
	Magnetventil defekt -> wechseln (# 01 451 00 99)	Seite 14
Spannungsversorgung	Batterie leer	—
	Netzteil -> Sicherung prüfen -> Polung an den Klemmen und Steckern beachten	—
	Filter reinigen	Seite 14
Wasserstrom unzureichend	Magnetventil reinigen	Seite 14
	Rückflussverhinderer defekt -> wechseln	—

NL

Storing/indicatie	Maatregel/oorzaak	Afbeelding
Geen water	Stopkraan dicht -> openen	pagina 5
	Magneetventiel defect -> vervangen (# 01 451 00 99)	pagina 14
Spanningtoevoer	Batterij leeg	—
	Voeding -> Zekering controleren -> Poling aan de klemmen en stekkers in acht nemen	—
	Filter aan kraan reinigen	pagina 14
Waterstroom onvoldoende	Magneetventiel reinigen	pagina 14
	Terugstroomverhinderaar defect -> vervangen	—

FR

Défaillance/affichage	Remède/Cause	Illustration
L'eau ne s'écoule pas.	Vanne de fermeture fermée -> ouvrir	page 5
	Électrovanne défectueuse -> remplacer (# 01 451 00 99)	page 14
Alimentation en courant	Batterie vide	—
	Bloc d'alimentation -> Contrôler le fusible -> Respecter la polarité des bornes et connecteurs	—
	Nettoyer le filtre du robinet	page 14
L'écoulement d'eau est insuffisant.	Nettoyer l'électrovanne.	page 14
	Clapet anti-retour défectueux -> Remplacer	—

EN

Fault/display	Measure/cause	Figure
No water	Isolating valve closed -> open	page 5
	Solenoid valve defective -> change (# 01 451 00 99)	page 14
Voltage supply	Battery discharged	—
	Mains adapter -> Check fuse -> Observe the poles at the terminals and plugs	—
	Clean filter on fitting	page 14
Water flow insufficient	Clean solenoid valve	page 14
	Backflow preventer defective -> replace	—

- DE Zur Reinigung nur milde, seifenhaltige Reinigungsmittel verwenden.
Keine kratzenden, scheuernden, alkohol-, ammoniak-, salzsäure-, phosphorsäure- oder essigsäurehaltigen Reinigungs- oder Desinfektionsmittel benutzen.
Keine Reinigung mit Hochdruck- und Dampfstrahlgeräten!

Es gelten die SCHELL „Allgemeinen Installationsbedingungen“ unter www.schell.eu -> Marketing/Service.

- NL Gebruik bij het reinigen enkel milde, zeephoudende producten.
Gebruik geen krassende, schurende, alcohol-, ammoniak-, zoutzuur-, fosforzuur- of azijnzuurhoudende reinigungs- of desinfecterende middelen.
Gebruik nooit hogedruk- of stoomreinigers!

Van toepassing zijn de ‚Algemene installatievoorwaarden‘ van SCHELL onder www.schell.eu -> Marketing/Service

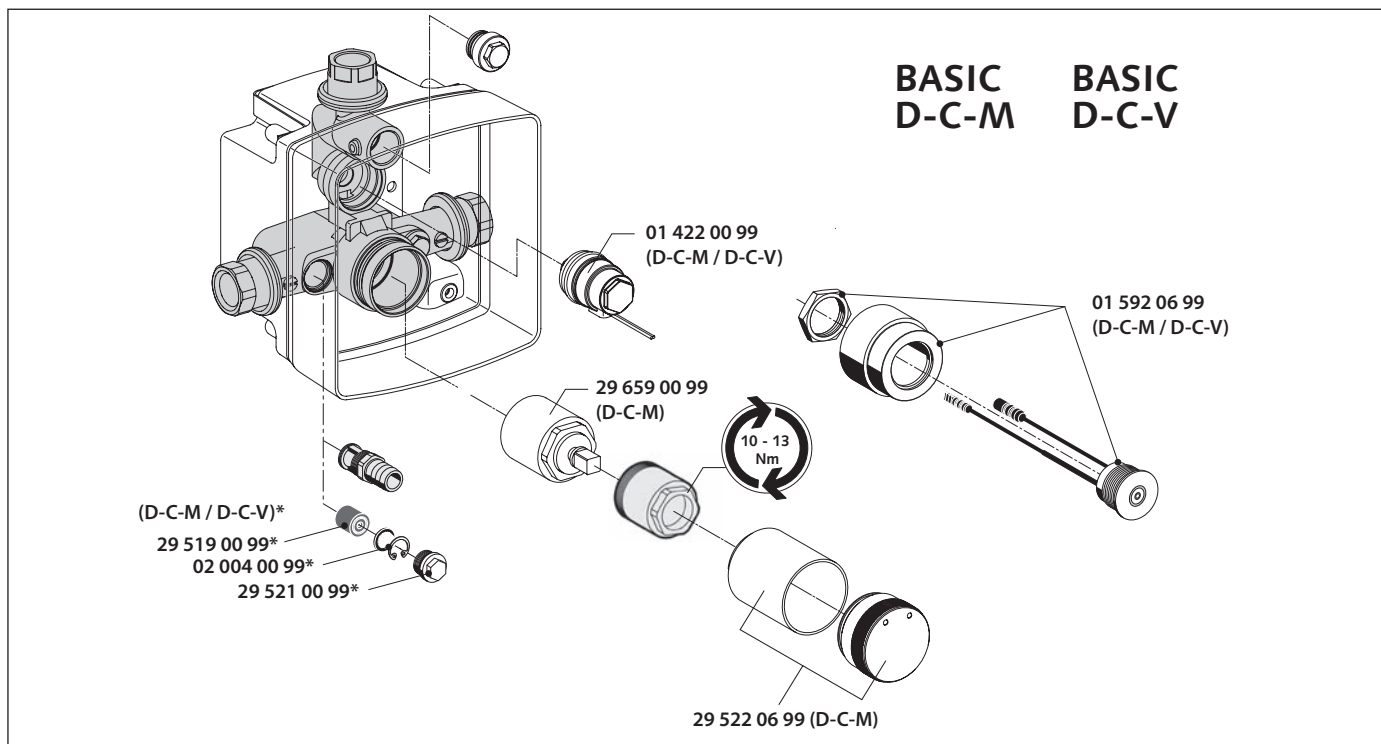
- FR N'utilisez que des produits doux et savonneux pour le nettoyage.
N'utilisez pas de détergents ou de désinfectants abrasifs ou contenant de l'alcool, de l'ammoniac, de l'acide chlorhydrique, de l'acide phosphorique ou de l'acide acétique.
N'utilisez jamais de nettoyeurs haute pression ou à vapeur !

Les « conditions générales d'installation » de SCHELL sous www.schell.eu -> marketing/service sont valables.

- EN For cleaning, use only mild cleaning products containing soap.
Do not use any cleaning or disinfecting products that are abrasive or scouring or which contain alcohol, ammonia, hydrochloric acid, phosphoric acid or acetic acid.
Do not clean with high-pressure or steam jet devices!

The SCHELL „General installation conditions“ at www.schell.eu -> Marketing/Service apply.

- DE Ersatzteile
- NL Vervangende onderdelen
- FR Pièces de rechange
- EN Spare parts



- DE Zubehör
- NL Toebehoren
- FR Accessoires
- EN Accessories

		DE	NL	FR	EN
	# 01 315 00 99	Unterputz-Netzteil	Inbouwvoeding	Bloc d'alimentation encastré	Concealed adapter
	# 01 582 00 99	Hutschienen-Netzteil CVD-Touch-Elektronik	DIN-rail voeding CVD-touchelektonica	Bloc d'alimentation CVD sur rail profilé Système électronique tactile	Hat rail mains adapter CVD touch electronics
	# 01 583 00 99	Elektro-Verteilerkasten mit Netzteil	Elektro-verdelerkast met voeding	Boîte de distribution électrique avec bloc d'alimentation	Electric junction box with power supply unit
	# 01 557 00 99	Batteriefach	Batterijvak	Compartiment à piles	Battery compartment
	# 01 570 00 99 # 01 571 00 99	Anschlusskabel Kabellänge 5 m Kabellänge 10 m	Aansluitkabel kabelengte 5 m kabelengte 10 m	Câble de raccordement Longueur du câble 5 m Longueur du câble 10 m	Connection cable 5 m cable 10 m cable

(DE) Die eingestellten Parameter können durch Blinkcodes an der Armatur abgelesen (siehe „Manuelle Programmierung“) oder mit einem USB-Adapter (Art.-Nr. 01 586 00 99) und der eSCHELL-Software ausgelesen werden. Diese steht kostenlos unter www.schell.eu zum Download zur Verfügung.

Tragen Sie die eingestellten Parameter in die nebenstehende Tabelle ein.

(NL) De ingestelde parameters kunnen door knippercodes aan de kraan afgelezen (zie „Handmatige programmering“) of met een USB-adapter (art.-nr. 01 586 00 99) en de eSCHELL-software uitgelezen worden. Deze staat op www.schell.eu gratis voor download ter beschikking.


Voer de ingestelde parameters in in de tabel hiernaast.









(FR) Les paramètres réglés peuvent être consultés au moyen des clignotements sur le robinet (cf. « Programmation manuelle » ou au moyen d'un adaptateur USB (n° art. 01 586 00 99) et du logiciel eSCHELL). Celui-ci est disponible gratuitement pour le téléchargement sur le site www.schell.eu.

Consignez les paramètres réglés dans le tableau ci-contre.

(EN) The set parameters can be read by means of the flashing codes on the fitting (see "Manual programming") or by means of a USB adapter (Item No. 01 586 00 99) and the eSCHELL software. This software is available as a free download at www.schell.eu.

Enter the parameters set in the adjacent table.

	_____ s				
 1/Xh	<input type="checkbox"/> __ h		<input type="checkbox"/> 1/ __ h	_____ s	<input type="checkbox"/> 0 (off)
				

			
 31	_____	 31	_____
	<div style="border: 1px dashed gray; width: 100px; height: 50px;"></div>		
	_____		_____

ES Griferías con un uso poco frecuente:

Seleccione la guía del tubo de modo que no se pueda remansar el agua (instalación anular). Si es necesario, prevea válvulas de limpieza detrás de las griferías. Cuando use de nuevo la grifería después de un tiempo prolongado de inactividad, deje correr el agua (véase al respecto lo recomendado por el Ministerio de Medio Ambiente).

Protección contra la legionella:

Si hay riesgo de proliferación de legionella medidas conforme a la hoja de trabajo W 551 de la asociación DVGW (la asociación alemana del sector del gas y el agua). Estas medidas deben tenerse especialmente presentes en las instalaciones para personas con algún tipo de inmunodepresión.

Indicaciones para la puesta en funcionamiento:

Antes de la puesta en servicio hay que aclarar todas las tuberías como se indica en la ficha de trabajo de ZVSHK (la asociación alemana central de saneamientos, calefacción y climatización) o en las normas DIN 1988-200 y DIN EN 806-4. Cada grifería debe someterse a una prueba de presión después de instalarla. La prueba de presión debe realizarse con aire comprimido, siempre que sea posible.

Instrucciones de mantenimiento:

La norma alemana EN 806-5 obliga a someter las válvulas de retención a un control anual. Si el caso lo requiere, lavar los filtros y descalcificarlos cada 2 años como lo especifica la norma DIN 1988, parte 8 (para calentadores de agua potable).

Instrucción técnica al operador:

Proporcionar instrucción técnica al operador como lo especifica el reglamento VDI 6023.

Volumen de suministro # 01 920 28 99:

- Electrónica táctil CVD
- Placa frontal
- Vaina de sobreempuje
- Pulsador de agua mezclada
- Material de fijación

Volumen de suministro # 01 921 28 99:

- Electrónica táctil CVD
- Placa frontal
- Material de fijación

PT Equipamentos raramente utilizados:

Instalar a condução da tubagem, de forma a evitar a formação de água de estagnação (instalação de anel). Instalar, eventualmente, válvulas de encastramento através dos blocos de encastramento. Em caso de utilização após longos períodos de paragem deve-se deixar escorrer alguma água (ver recomendações do Ministério do Ambiente).

Protecção contra legionelas:

Em caso de perigo de elevada concentração de legionelas medidas de acordo com a ficha de trabalho DVGW W 551. Ter especial atenção durante a instalação para pessoas com imunodeficiências.

Avisos para a colocação em funcionamento:

Antes de proceder à colocação em funcionamento deve-se enxaguar todas as tubagens, segundo a ficha técnica ZVSHK, DIN 1988-200 ou DIN EN 806-4. Cada sistema deve ser sujeito a um controlo de pressão, após a instalação. O controlo de pressão deve ser efectuado, sempre que possível, com ar comprimido.

Instruções de manutenção:

A norma alemã EN 806-5 determina a inspecção anual das válvulas. Se necessário, lavar os filtros e descalcificá-los de 2 em 2 anos como especifica a norma DIN 1988, parte 8 (para esquentadores de água potável).

Formação do utilizador:

Dar formação técnica ao operador como especifica o regulamento VDI 6023.

Volume de fornecimento # 01 920 28 99:

- Sistema electrónico CVD-Touch
- Placa frontal
- Manga de excesso
- Botão de accionamento da água de mistura
- Material de fixação

Volume de fornecimento # 01 921 28 99:

- Sistema electrónico CVD-Touch
- Placa frontal
- Material de fixação

IT Rubinetti usati raramente:

Scegliere la guida del tubo in modo che non possa formarsi alcuna stagnazione (installazione ad anello). Eventualmente prevedere delle valvole di scarico dietro la rubinetteria. In caso di uso dopo lunghi periodi di inutilizzo far scorrere l'acqua (vedere raccomandazione dell'Ufficio federale per l'ambiente).

Protezione antilegionella:

In caso di pericolo di elevate concentrazioni di legionella misure conformi al foglio tecnico DVGW W 551. Osservare particolare attenzione nelle installazioni per persone con immunodeficienza.

Avvertenze per la messa in funzione:

Prima della messa in funzione, lavare tutte le tubazioni secondo il foglio tecnico ZVSHK, norma DIN 1988-200 o DIN EN 806-4. Dopo l'installazione sottoporre ogni rubinetto a una prova di pressione, se possibile eseguire la prova con aria compressa.

Avvertenze per la manutenzione:

In base alla norma EN 806-5 le valvole di non ritorno (RV) devono essere sottoposte annualmente a un controllo di funzionalità. La pulizia dei filtri ed eventualmente la decalcificazione devono avvenire ogni 2 anni come da norma DIN 1988 parte 8 (per scaldacqua per acqua potabile).

Addestramento del gestore:

Eseguire l'addestramento del gestore secondo la norma VDI 6023

Dotazione # 01 920 28 99:

- Elettronica CVD-Touch
- Frontalino
- Canalina a incastro
- Pulsante di azionamento acqua duale
- Materiale di fissaggio

Dotazione # 01 921 28 99:

- Elettronica CVD-Touch
- Frontalino
- Materiale di fissaggio

CS Zřídka používané armatury:

Vedení potrubí zvolte tak, aby nemohlo docházet ke vzniku stagnující vody (kruhová instalace). Případně za armatury umístěte vyplachovací ventily. Při používání po delší provozní pauze nechte vodu odtéct, viz doporučení spolkového úřadu pro životní prostředí.

Ochrana proti legionelám:

Je třeba respektovat příslušné hygienické normy a předpisy zejména při instalaci pro osoby s oslabenou imunitou.

Poznámky při uvedení do provozu:

Před uvedením do provozu je nutné vypláchnout všechna potrubí dle pracovního listu Centrálního svazu sanita, topení klimatizace, DIN 1988-200 resp. DIN EN 806-4. Každá armatura musí být po instalaci podrobena tlakové zkoušce, tlakovou zkoušku proveďte pokud možno tlakovým vzduchem.

Pokyny k údržbě:

Dle příslušných hygienických opatření a norem.

Čištění filtru, případně odstranění usazenin vodního kamene provádět min. jedenkrát za dva roky.

Instrukce provozovatele:

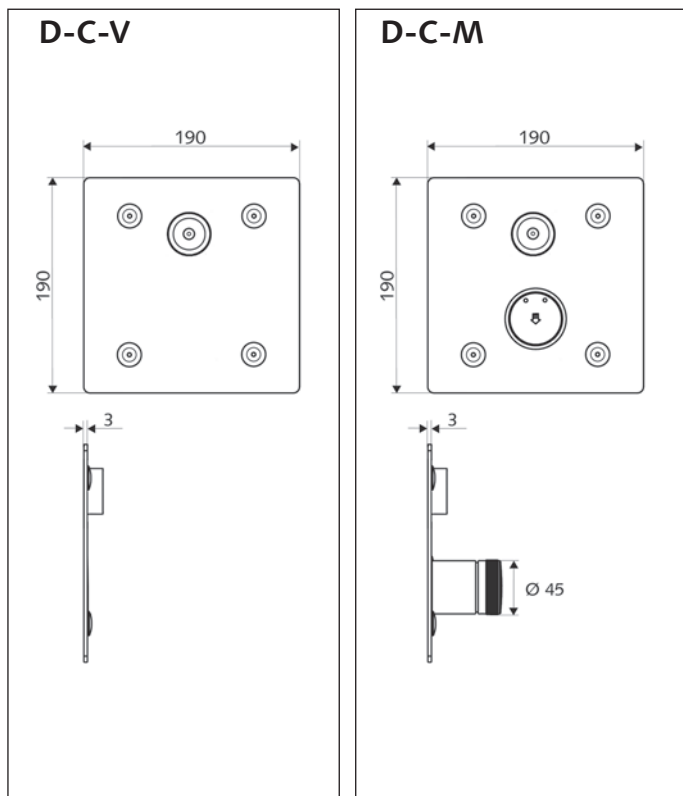
Montážní firma, která provádí instalaci armatury, musí poučit provozovatele armatury o jejím správném používání a údržbě a předat mu tento montážní návod.

Obsah dodávky # 01 920 28 99:

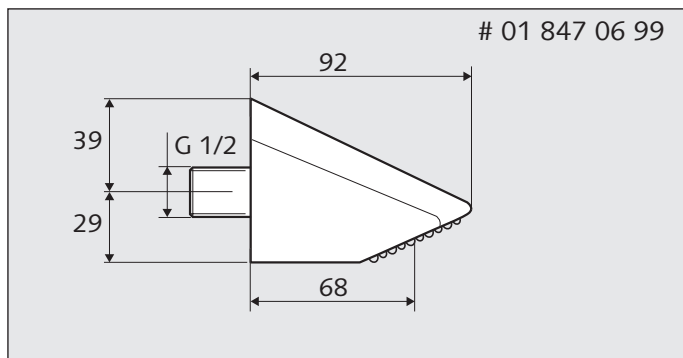
- Dotyková elektronika CVD
- Přední deska
- Navlékací pouzdro
- Spouštěcí tlačítko smíchaná voda
- Upevňovací materiál

Obsah dodávky # 01 921 28 99:

- Dotyková elektronika CVD
- Přední deska
- Upevňovací materiál



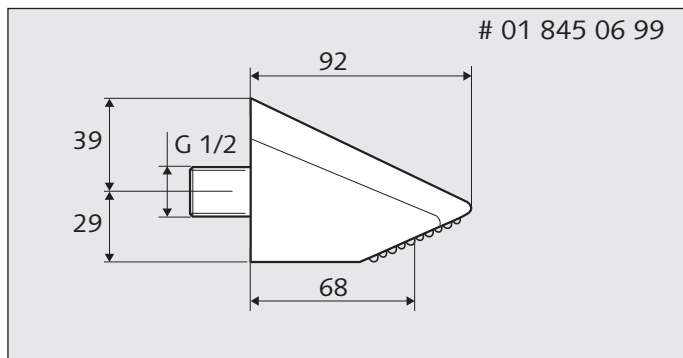
- (ES) • Medidas del conjunto listo para instalar
- (PT) • Cotas para o kit de montagem final
- (IT) • Dimensioni per il set di montaggio a parete finita
- (CS) • Rozměry ovládacích desek



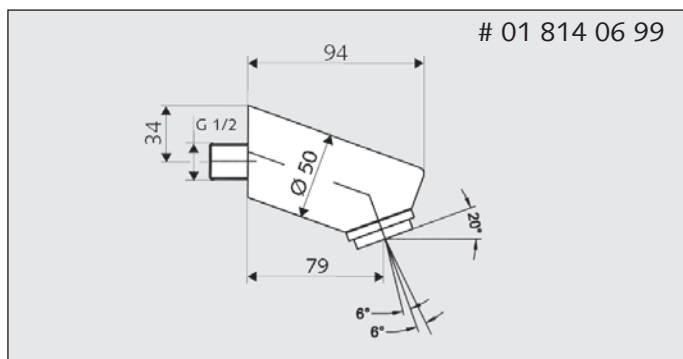
- (ES) • **Accesorios:**
 Cabezal de ducha COMFORT 13°, N° de artículo 25 01 847 06
 Cabezal de ducha COMFORT 23°, N° de artículo 25 01 845 06
 Cabezal de ducha Aerosolarm, N° de artículo 25 01 814 06

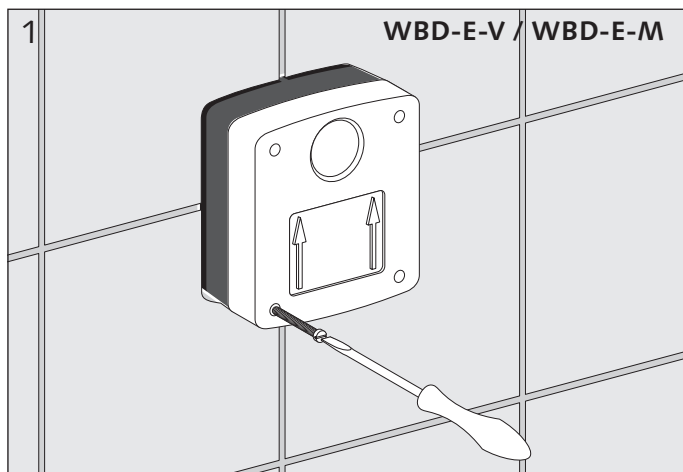
- (PT) • **Acessórios:**
 Saída de chuveiro BASIC, N° do art.: 01 847 06 99
 Saída de chuveiro COMFORT, N° do art.: 01 845 06 99
 Saída de chuveiro Aerosolarm, N° do art.: 01 814 06 99

- (IT) • **Accessori:**
 Erogatore BASIC, Cod. art. 01 847 06 99
 Erogatore COMFORT, Cod. art. 01 845 06 99
 Erogatore Aerosolarm, Cod. art. 01 814 06 99

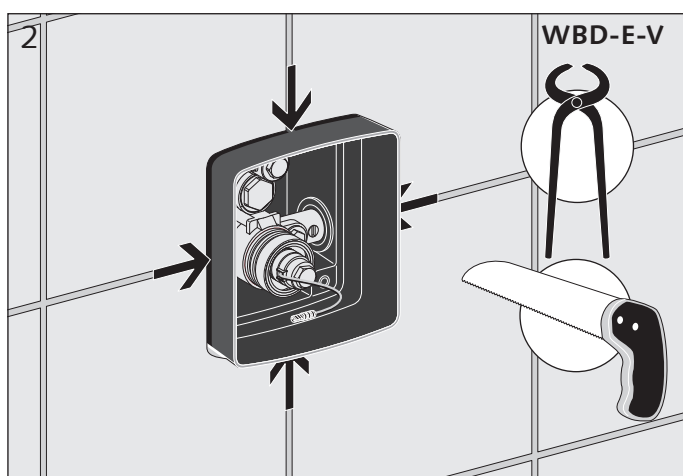


- (CS) • **Příslušenství:**
 Sprchová hlavice BASIC, obj. č. 01 847 06 99
 Sprchová hlavice COMFORT, obj. č. 01 845 06 99
 Sprchová hlavice Aerosolarm, obj. č. 01 814 06 99

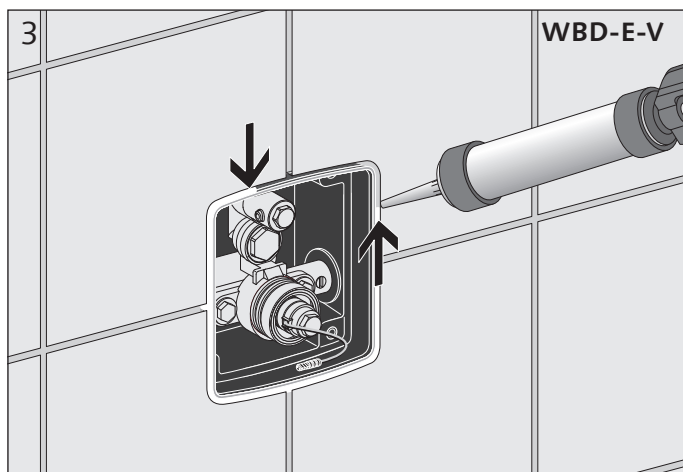




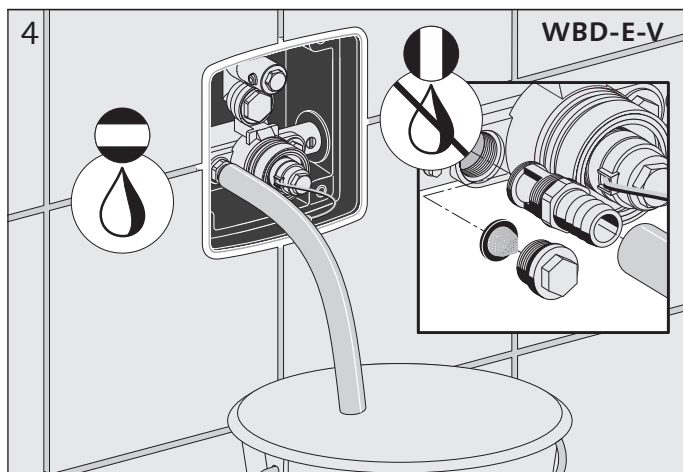
- (ES) • Retirar la tapa protectora.
- (PT) • Retirar a tampa exterior.
- (IT) • Rimuovere il coperchio.
- (CS) • Odmontovat omítkovou krytku.



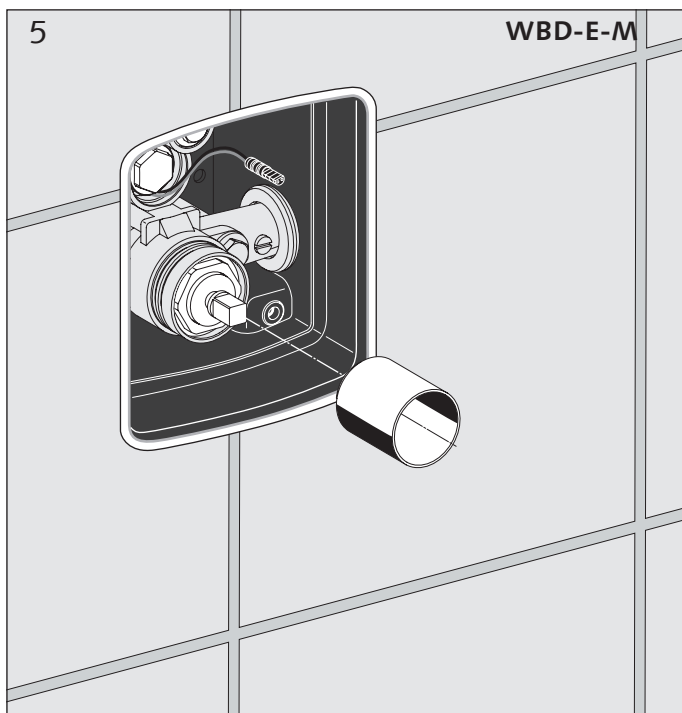
- (ES) • Cortar la caja de empotramiento al ras del azulejo.
- (PT) • Recortar a Masterbox rente aos azulejos.
- (IT) • Tagliare la Masterbox a livello delle piastrelle.
- (CS) • Odstranit přečnívající plast Masterboxu přes okraj obkladu.



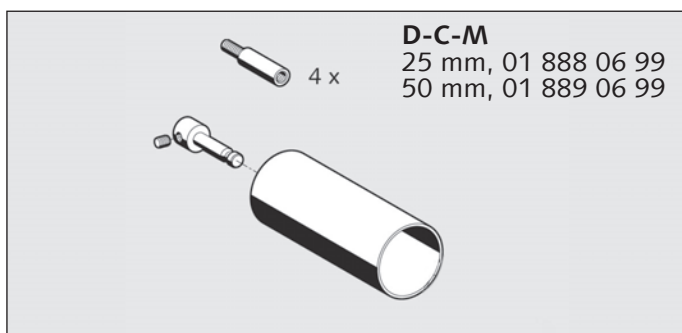
- (ES) • Rellenar la junta con silicona.
- (PT) • Preencher a junta com massa elástica permanente.
- (IT) • Sigillare le fughe con silicone ad elasticità permanente.
- (CS) • Utěsnit spáru trvale elastickým tmelem.

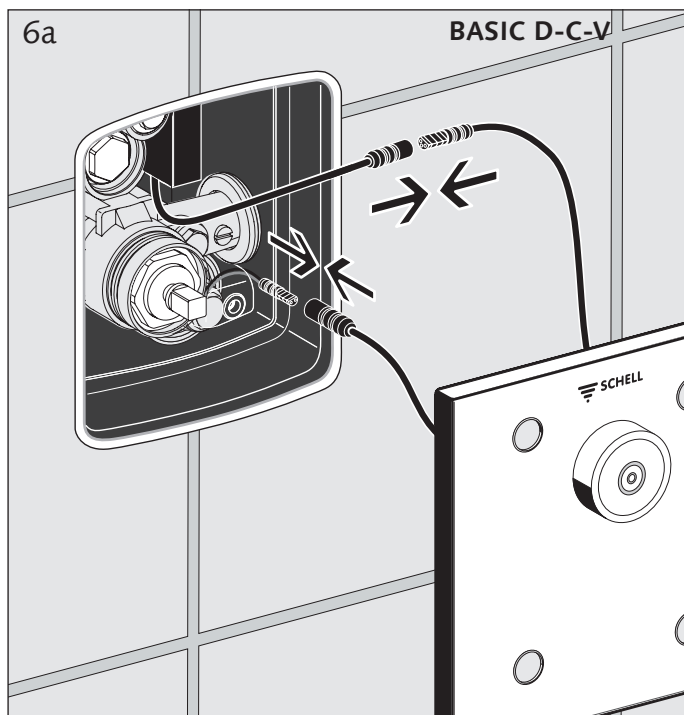


- (ES) • Aclarar los conductos con el tubo de aclarado (incluido en el suministro) como se indica en EN 806-4. Después del proceso de aclarado, abrir de nuevo la válvula de paso previa.
- (PT) • Limpar a tubagem com o bico de enxaguar (fornecido juntamente), como estipula a norma EN 806-4. Depois de enxaguar, voltar a abrir o pré-bloqueio.
- (IT) • Lavare le tubature con il bocchettone (fornito) secondo la norma EN 806-4. Dopo il lavaggio, aprire nuovamente il rubinetto di arresto.
- (CS) • Propláchnout potrubí pomocí proplachovací zátky (součást balení). Po propláchnutí opět otevřít předuzávěr.

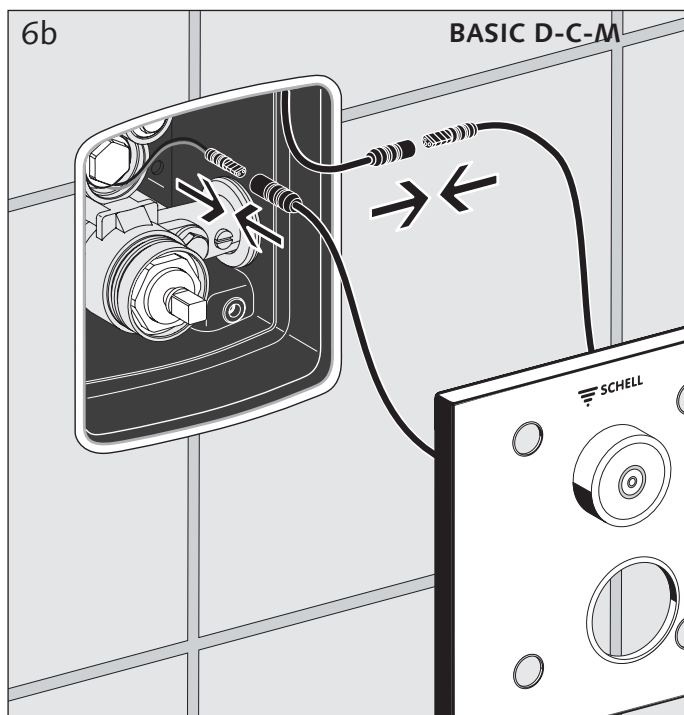


- (ES) • Controlar la profundidad de montaje!
Si el montaje en la pared es muy profundo, emplear el set de prolongación SCHELL (accesorios).
- (PT) • Verificar a profundidade de montagem!
Em caso de montagem de parede demasiado profunda, utilizar o conjunto de prolongamento SCHELL (acessórios).
- (IT) • Controllare la profondità d'incasso!
In caso di montaggio troppo profondo nella parete, utilizzare il kit di prolunga SCHELL (accessori).
- (CS) • Nutná kontrola hloubky zabudování!
U příliš hluboké vestavby do zdi použijte prodlužovací sadu SCHELL (příslušenství).

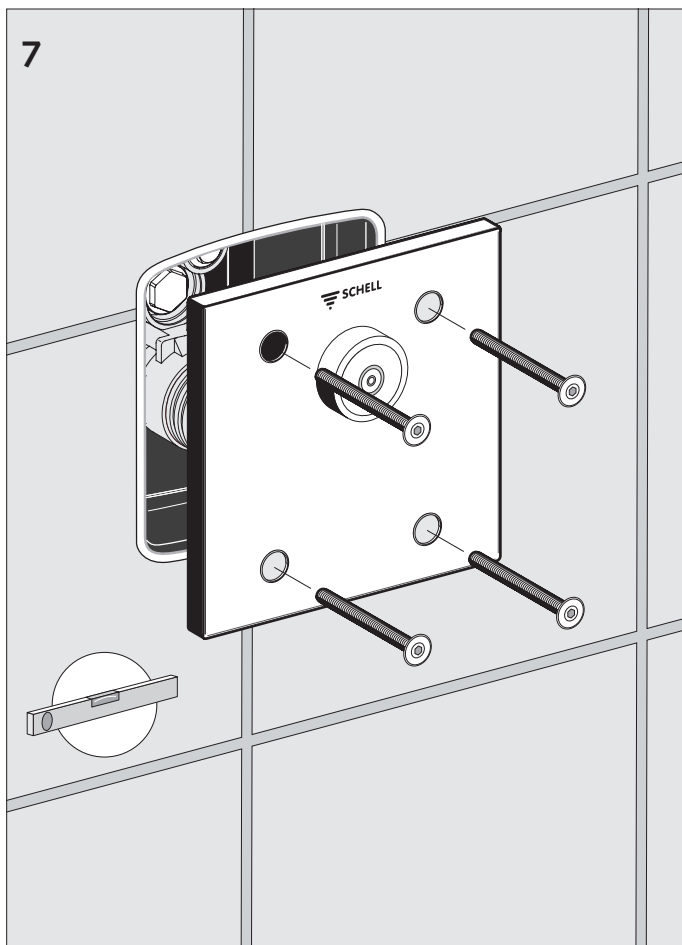




- (ES) • **Version a batería:**
Colocar el compartimento para pilas.
Conectar el módulo electrónica táctil CVD.
- (PT) • **Modelo da bateria:**
Posicionar o compartimento da bateria.
Conectar o módulo sistema electrónico CVD-Touch.
- (IT) • **Modello a batteria:**
Inserire il vano batterie.
Collegare il modulo elettronica CVD-Touch.
- (CS) • **Provedení na baterie:**
Vložte skříň baterie.
Připojte dotyková elektronika CVD.

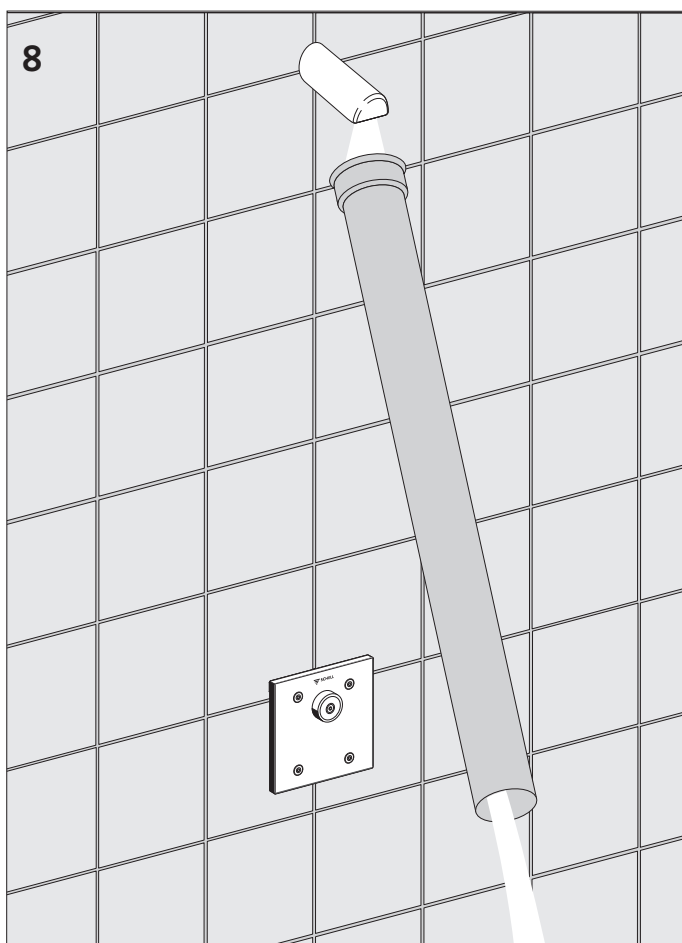


- (ES) • **Alimentación por la red:**
Montar la fuente de alimentación SCHELL (montaje externo)
y el cable de conexión SCHELL.
Conectar el módulo electrónica táctil CVD.
- (PT) • **Alimentação da rede:**
Montar fonte de alimentação SCHELL (montagem externa)
e cabo de ligação SCHELL.
Conectar o módulo sistema electrónico CVD-Touch.
- (IT) • **Alimentazione di rete:**
Montare l'alimentatore SCHELL (montaggio esterno) e il
cavo di allacciamento SCHELL.
Collegare il modulo elettronica CVD-Touch.
- (CS) • **Provední na síť:**
Provedte montáž síťové jednotky SCHELL (externí montáž)
a připojovacího kabelu SCHELL.
Připojte dotyková elektronika CVD.

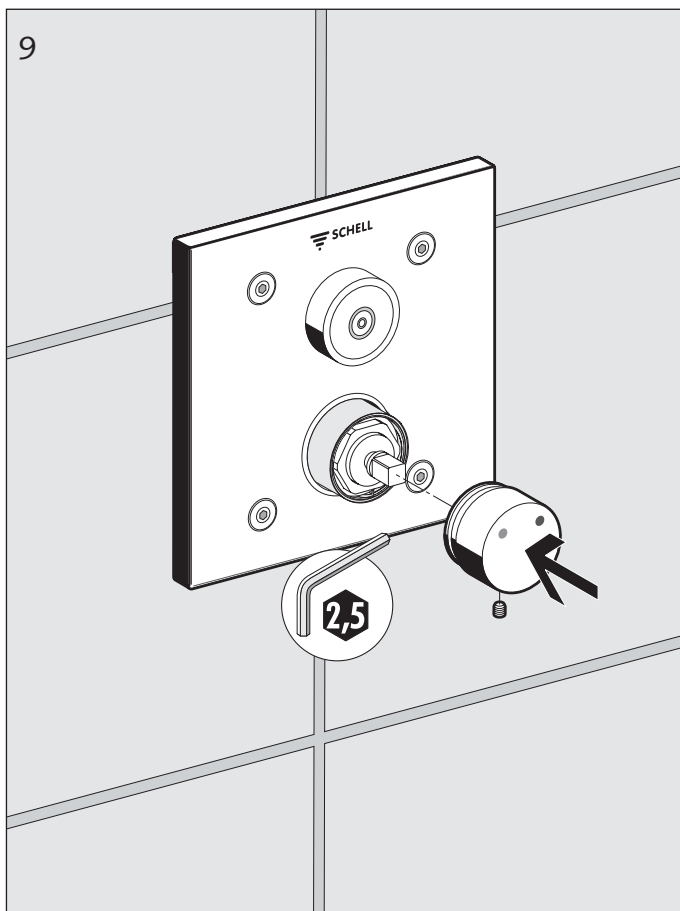


- (ES) • Ajuste del intervalo de funcionamiento:
Ajuste de fábrica: Intervalo de funcionamiento - 20 s,
Aclarado por inactividad - desconectado
Ajustar si hace falta el intervalo de funcionamiento, véase la página 24.
- (PL) • **Ajuste do tempo de funcionamento:**
Definições de fábrica: Tempo de funcionamento - 20 s,
Enxaguamento de estagnação - Desl
Event. ajustar o tempo de funcionamento, ver página 24.
- (IT) • Regolazione del tempo di erogazione:
Impostazione di fabbrica: Tempo di erogazione 20 s,
Lavaggio antiristagno - Off
Se necessario, regolare il tempo di erogazione, vedi pag. 24.
- (CS) • **Nastavení doby chodu:**
Nastavení z výrobního závodu: Doba chodu - 20 s,
Proplach usazené vody - vypnuto
Příp. nastavení doby chodu viz strana 24.

- (ES) • Artonillar la placa frontal con la llave incluida.
- (PL) • Fixar a placa frontal com a chave incluída no volume de fornecimento.
- (IT) • Serrare il frontalino con la chiave fornita.
- (CS) • Čelní desku dotáhněte dodaným klíčem.



- (⚠)
- (ES) • Desaguar por un conducto provisional el agua que salga durante la puesta en servicio.
- (PL) • Durante a colocação em funcionamento deve-se escoar a água através de uma tubagem de escoamento provisória.
- (IT) • Al momento della messa in funzione deviare l'acqua corrente con una tubazione di scarico provvisoria.
- (CS) • Vytékající vodu odvádějte při uvádění do provozu provizorním potrubím.



- ES • Asegurar el elemento de mando dejando el pulsador en su posición equivalente a las 12 del cuadrante horario!
- PT • Fixar o elemento de comando (accionamento), tendo atenção à posição do botão de pressão, posição 12.00 h!
- IT • Fissare gli elementi di fissaggio osservando la posizione del pulsante, posizione ore 12!
- CS • Upevněte ovládací prvek, přitom dbejte na polohu tlačítka v poloze 12.00 hod!

ES

PT

IT

CS

ES Ajuste de fábrica

- Intervalo de funcionamiento 20 s
 - Aclarado por inactividad 24h – desconectado
- Efectuar la programación en caso necesario.

PT Definições de fábrica

- Tempo de funcionamento 20 s
 - 24h Enxaguamento de estagnação – Desl
- Programar se necessário.

IT Impostazione in fabbrica

- Tempo di erogazione 20 s
 - 24h lavaggio antistagnazione – Off
- Eseguire la programmazione se necessario.

CS Nastavení z výrobního závodu

- Doba chodu 20 s
 - 24h Výplach stagnující vody – Vyp
- Naprogramování proveďte v případě potřeby.

ES

1. Establecer la alimentación de tensión (fuente de alimentación/compartimento de las pilas)
El LED parpadea en rojo/amarillo -> El LED rojo max. 10s ON (fase roja)
2. Ajuste del intervalo de funcionamiento 1-10x en la fase roja
Confirmación: El LED parpadea x veces
- 3.1 Aclarado por inactividad 24h - está encendido ON
- 3.2 Aclarado por inactividad 24h - desconectado OFF

PT

1. Estabelecer a alimentação eléctrica (fonte de alimentação/compartimento da bateria)
LED pisca a vermelho/amarelo -> LED vermelho max. 10s ON (fase a vermelho)
2. Ajuste do tempo de funcionamento 1-10x na fase a vermelho
Confirmação: LED vermelho pisca x ...
- 3.1 Enxaguamento de estagnação 24h - ligado ON
- 3.2 Enxaguamento de estagnação 24h - desligado OFF

IT

1. Ripristinare l'alimentazione di tensione (alimentatore/vano batterie)
LED rosso/giallo lampeggiante -> LED rosso max. 10s ON (fase rossa)
2. Regolazione del tempo di erogazione 1-10x nella fase rossa
Conferma: LED rosso lampeggiante x ...
- 3.1 Lavaggio antiristagno 24h - in funzione ON
- 3.2 Lavaggio antiristagno 24h - spento OFF

CS

1. Obnovit zásobení elektrickým proudem (síťový zdroj/příhrádka na baterii)
Kontrolní dioda bliká červeně/žlutě -> Kontrolní dioda červeně max. 10s ON (červené fázi)
2. Nastavení doby chodu 1-10x v červené fázi
Potvrzení: Kontrolní dioda červeně bliká x ...
- 3.1 Výplach stagnující vody 24h - ON
- 3.2 Výplach stagnující vody 24h - OFF

ES

Al quedar interrumpida la tensión, se mantiene el último programa.

PT

Em caso de interrupção de tensão, o último programa permanece activo.

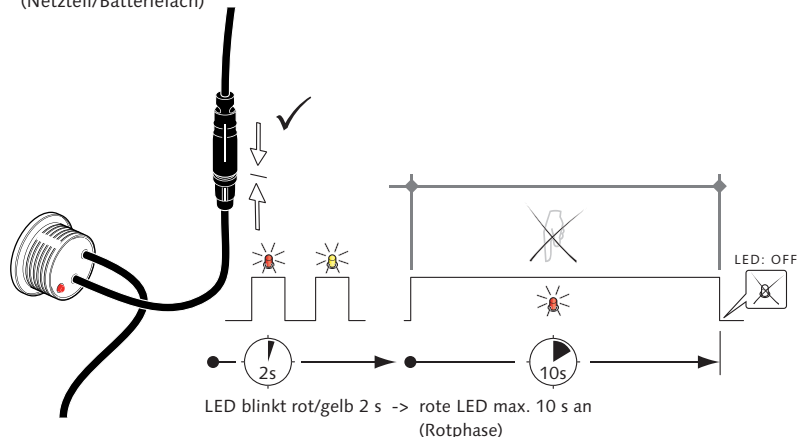
IT

In caso di interruzione della corrente elettrica, viene mantenuto l'ultimo programma.

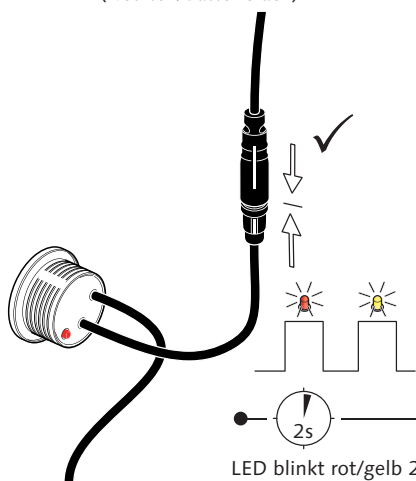
CS

V případě přerušení dodávky proudu zůstává zachován poslední program.

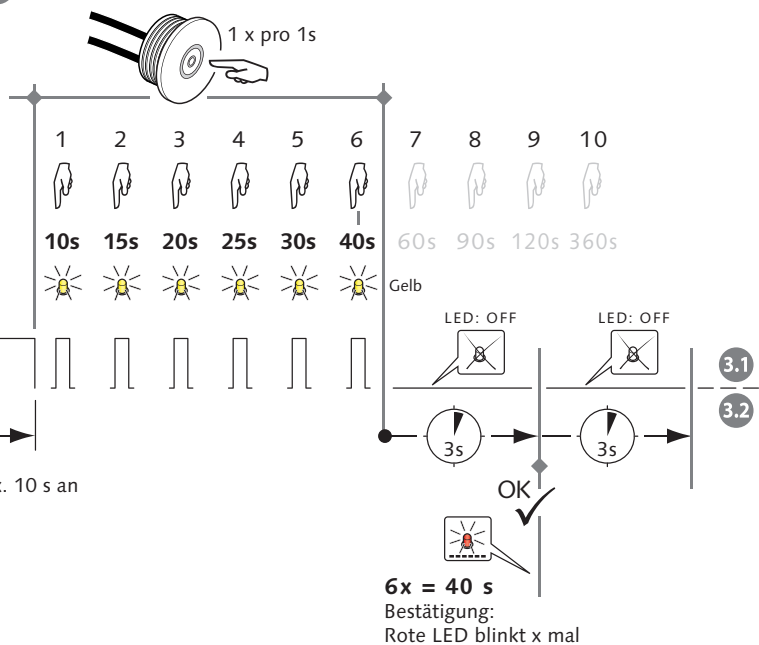
Spannungsversorgung herstellen
(Netzteil/Batteriefach)



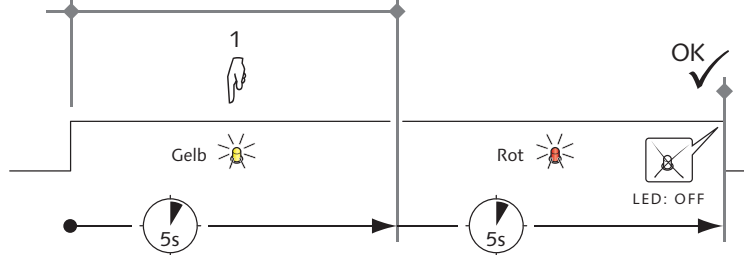
1. Spannungsversorgung herstellen
 (Netzteil/Batteriefach)



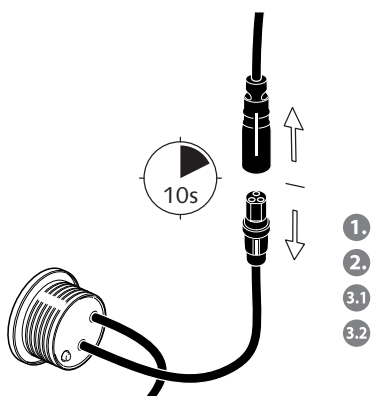
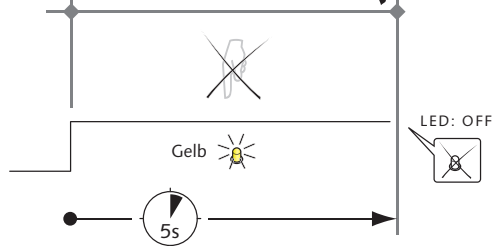
2. Laufzeiteinstellung: 1 - 10 x drücken in der Rotphase



3.1 Stagnationsspülung 24 h an



3.2 Stagnationsspülung 24 h aus



- ES **Nuevo modo de programación**
Interrumpir la alimentación de tensión durante 10 s.
- PT **Modo de programação renovado**
Interromper a alimentação eléctrica durante 10 s.
- IT **Ulteriore modo di programmazione**
Interrompere l'alimentazione di tensione per 10 s.
- CS **Nový programovací režim**
Přerušte napájení proudu na 10 s.

(ES)

Anomalia/indicación	Medida/causa	Figura
Sin agua	Válvula de paso previa está cerrada -> abrir	página 19
	La válvula magnética está averiada -> cambiar (# 01 451 00 99)	página 28
Alimentación de tensión	Pila vacía	—
	Fuente de alimentación -> Revisar el fusible -> Prestar atención a la polaridad en los bornes y conectores	—
Caudal de agua insuficiente	Limpiar el filtro de la grifería	página 28
	Limpiar la válvula magnética	página 28
	Válvula antirretorno defectuosa -> cambiar	—

(PT)

Avaria/Indicação	Medida/Causa	Figura
Nenhuma água	Pré-bloqueio fechado -> abrir	página 19
	Válvula magnética com defeito -> substituir (# 01 451 00 99)	página 28
Alimentação eléctrica	Bateria vazia	—
	Fonte de alimentação -> Verificar fusível -> Observar a polaridade nos terminais e fichas	—
Caudal de água insuficiente	Limpar filtro na válvula	página 28
	Limpar válvula magnética	página 28
	Válvula de anti-retorno de fluxo com defeito -> substituir	—

(IT)

Anomalia/Visualizzazione	Rimedio/Causa	Figura
Niente acqua	Rubinetto di arresto chiuso -> aprire	pagina 19
	Valvola elettromagnetica difettosa -> sostituzione (# 01 451 00 99)	pagina 28
Alimentazione di tensione	Batteria scarica	—
	Alimentatore -> Controllare il fusibile -> Rispettare la corretta polarità dei morsetti/connettori	—
Getto d'acqua insufficiente	Pulire il filtro del rubinetto	pagina 28
	Pulire la valvola elettromagnetica	pagina 28
	Valvola antiritorno difettosa -> Sostituzione	—

(CS)

Porucha/indikace	Opatření/příčina	Vyobrazení
Bez vody	Předuzávěr zavřený -> otevřít	strana 19
	Magnetický ventil vadný -> vyměnit (# 01 451 00 99)	strana 28
Zdroj napětí	Baterie je prázdná	—
	Síťový zdroj -> Přezkoušejte pojistku -> Dbejte na umístění pólů na svorkách a zástrčkách	—
Nedostatečný proud vody	Vyčištění filtru armatury	strana 28
	Vyčištění magnetického ventilu	strana 28
	Blokování zpětného toku vadné -> vyměnit	—

- ES Para limpiar, usar únicamente un limpiador suave a base de jabón.
Prohibido emplear productos de limpieza o desinfección corrosivos ni abrasivos que contengan alcohol, amoníaco, ácido clorhídrico, ácido fosfórico o ácido acético.
¡No limpiar con chorro de agua o vapor a presión!

Son aplicables las „Condiciones generales de instalación“ de SCHELL que figuran en www.schell.eu -> Marketing/servicio postventa.

- PT Utilizar apenas detergente de limpeza suave à base de sabão.
Não utilizar detergentes de limpeza ou de desinfeção abrasivos, com álcool, amoníaco, ácido clorídrico, ácido fosfórico, ácido acético ou solventes.
Não limpar com aparelho de jacto de vapor!

São válidas as „Condições gerais de instalação“ Schell, em www.schell.eu -> Marketing/Service.

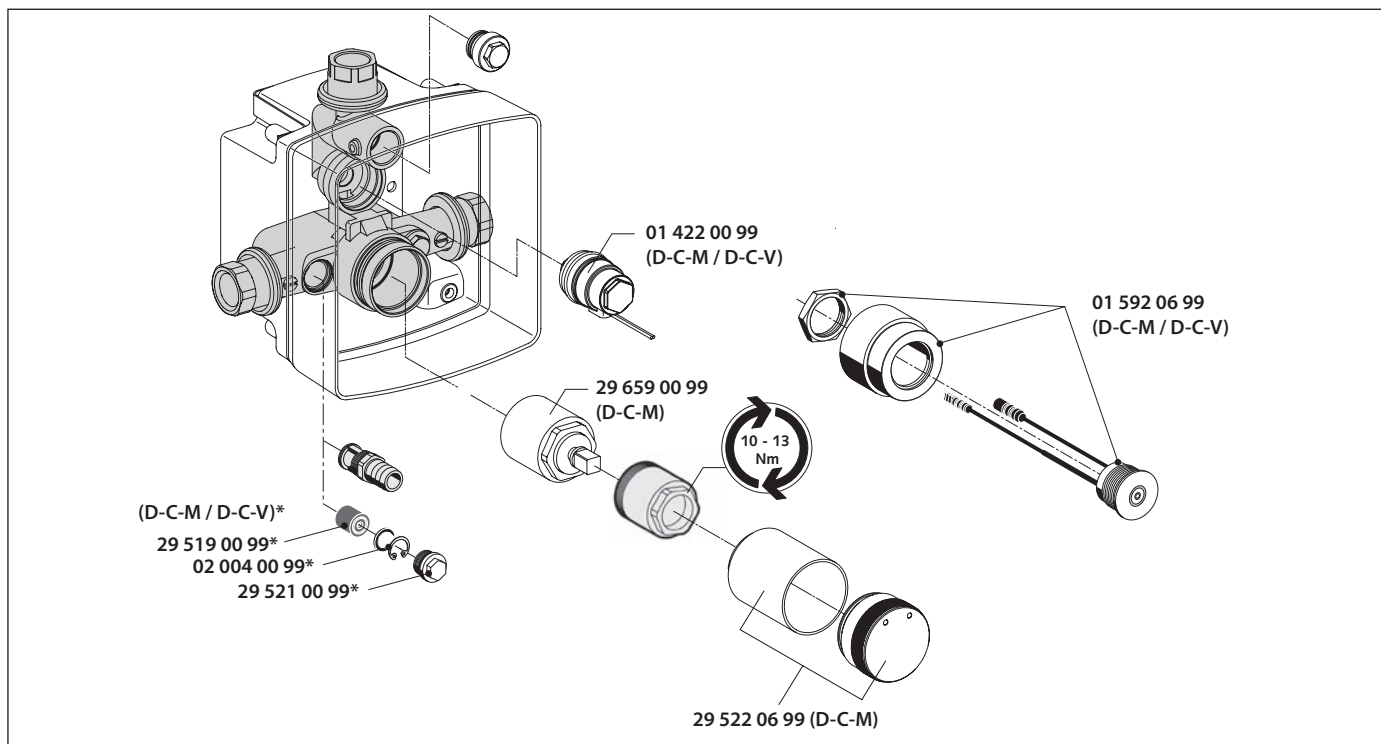
- IT Per la pulizia utilizzare solo detergenti delicati, contenenti sapone.
Non utilizzare detersivi o disinfettanti abrasivi, contenenti alcool, ammoniaca, acido cloridrico, acido fosforico o acido acetico.
Non utilizzare apparecchi a getto ad alta pressione o a vapore!

Sono inoltre validi i „Requisiti di installazione generali“ SCHELL riportati su www.schell.eu -> Marketing/Servizio assistenza.

- CS Pro čištění používejte jen jemné, mýdlové čistící prostředky.
Nepoužívejte čistící nebo desinfekční prostředky škrábavé, drhnocí, obsahující alkohol, amoniak, kyselinu solnou, fosforovou nebo octovou.
Necistete vysokotlakými a paroproudými přístroji!

Jsou platné „Obecné podmínky instalace“ SCHELL na www.schell.eu ->Marketing/servis.

- ES Piezas de recambio
- PT Peças sobressalentes
- IT Pezzi di ricambio
- CS Náhradní díly



- ES Accesorios
- PT Acessórios
- IT Accessori
- CS Příslušenství

		DE	NL	FR	EN
	# 01 315 00 99	Unterputz-Netzteil	Inbouwvoeding	Bloc d'alimentation encastré	Concealed adapter
	# 01 582 00 99	Hutschienen-Netzteil CVD-Touch-Elektronik	DIN-rail voeding CVD-touchelektronica	Bloc d'alimentation CVD sur rail profilé Système électronique tactile	Hat rail mains adapter CVD touch electronics
	# 01 583 00 99	Elektro-Verteilerkasten mit Netzteil	Elektro-verdelerkast met voeding	Boîte de distribution électrique avec bloc d'alimentation	Electric junction box with power supply unit
	# 01 557 00 99	Batteriefach	Batterijvak	Compartiment à piles	Battery compartment
	# 01 570 00 99 # 01 571 00 99	Anschlusskabel Kabellänge 5 m Kabellänge 10 m	Aansluitkabel kabelengte 5 m kabelengte 10 m	Câble de raccordement Longueur du câble 5 m Longueur du câble 10 m	Connection cable 5 m cable 10 m cable

(ES) Los parámetros ajustados pueden leerse mediante códigos intermitentes en el grifo (véase "programación manual") o leerse con un adaptador USB (n.º art. 01 586 00 99) y el software eSCHELL. Este puede descargarse gratuitamente en www.schell.eu.

Introduzca los parámetros ajustados en la tabla contigua.

(PT) Os parâmetros ajustados podem ser identificados através dos códigos intermitentes na torneira (ver "Programação manual") ou podem ser analisados com um adaptador USB (art. n.º 01 586 00 99) e com o software eSCHELL. O software pode ser descarregado gratuitamente em www.schell.eu.

Inserir os parâmetros ajustados na tabela seguinte.










(IT) I parametri impostati possono essere letti tramite i codici lampeggianti della rubinetteria (vedere "Programmazione manuale") o con un adattatore USB (art. n. 01 586 00 99) e il software eSCHELL. Quest'ultimo può essere scaricato gratuitamente dal sito www.schell.eu.

Riportare i parametri impostati nella tabella a fianco.

(CS) Nastavené parametry lze urit na armatu e podle kódu blikání (viz „Manuální programování“) nebo ode tením pomocí USB adaptéru (. výr. 01 586 00 99) a softwaru eSCHELL. Software je bezplatn ke stažení na adrese www.schell.eu.

Zadejte nastavené parametry do vedlejší tabulky.

	_____ s
 1/Xh	<input type="checkbox"/> __ h  
	<input type="checkbox"/> 1/ __ h _____ s
	<input type="checkbox"/> 0 (off)


		
 31	_____	 31
		
	_____	

PL Rządco używane baterie:

Rury poprowadzić w taki sposób, aby nie mogła powstawać woda stagnująca (instalacja pierścieniowa). W razie potrzeby za bateriami zainstalować zawory płuczące. W razie użycia po dłuższym okresie przestoju spuścić wodę, patrz zalecenia Ministerstwa Środowiska.

Ochrona przed bakterią Legionella:

W razie zagrożenia dużą koncentracją bakterii Legionella zastosować odpowiednie środki zgodnie z instrukcją DVGW W 551. Jest to szczególnie ważne w przypadku instalacji używanych przez osoby cierpiące na niedobory odporności.

Sposób uruchomienia:

Przed uruchomieniem przepłukać wszystkie przewody rurowe zgodnie z instrukcją ZVSHK, DIN 1988-200 lub DIN EN 806-4. Wszystkie baterie po zainstalowaniu poddać próbie ciśnieniowej, próbę ciśnieniową w miarę możliwości przeprowadzić z wykorzystaniem sprężonego powietrza.

Wskazówki konserwacyjne:

Zgodnie z EN 806-5 należy corocznie poddawać zawory zwrotne kontroli działania. Czyszczenie filtrów i ew. usuwanie osadów kamienia należy przeprowadzać jak w DIN 1988 część 8 (dla podgrzewaczy c.w.u.) co 2 lata.

Poinstruowanie użytkownika:

Poinstruowanie użytkownika przeprowadzić zgodnie z VDI 6023.

Zakres dostawy # 01 920 28 99:

- Elektronika CVD-Touch
- Panel czołowy
- Tuleja nasuwana
- Pokrętko wody zmieszanej
- Elementy mocujące

Zakres dostawy # 01 921 28 99:

- Elektronika CVD-Touch
- Panel czołowy
- Elementy mocujące

HU Ritkán használt szerelvények:

A csővezetést úgy kell kialakítani, hogy ne keletkezessen vízpangás (gyűrűvezeték). Amennyiben szükséges, a szerelvények mögé öblítőszelvényeket kell felszerelni. Hosszabb állás utáni használat esetén először folyassa ki a vizet (lásd a Szövetségi Környezetvédelmi Hivatal ajánlását).

Legionella elleni védelem:

A légionárius baktériumok magas koncentrációjának veszélye esetén a DVGW W 551 manukalapnak megfelelő intézkedéseket kell elvégezni. Különös figyelmet kell fordítani a beszerelésre a gyenge immunrendszerrel rendelkező személyek esetében.

Tudnivalók az üzembe helyezéskor:

Az üzembe helyezés előtt a DIN 1988-200, ill. DIN EN 806-4, ZVSHK munkalap szerint valamennyi csővezeték ki kell öblíteni. A telepítést követően minden szerelvényt nyomáspróbának kell alávetni, a nyomáspróbát lehetőség szerint sűrített levegővel kell végrehajtani.

Karbantartási útmutató:

A EN 806-5 szabványnak megfelelően a visszafolyásgátló működésének ellenőrzését évente el kell végezni.

A szűrők tisztítását és adott esetben a vízkötelenítést a DIN 1988 szabvány 8. részének megfelelően (pl. vízmelegítőknél) minden második évben el kellene végezni.

Üzemeltető betanítása:

Az üzemeltető betanítása a VDI 6023 szabvány szerint történik.

Szállítási terjedelem # 01 920 28 99:

- CVD érintő elektronika
- Előlap
- Takaróhüvely
- Kevertvíz működtető gomb
- Rögzítőanyag

Szállítási terjedelem # 01 921 28 99:

- CVD érintő elektronika
- Előlap
- Rögzítőanyag

RO Armături utilizate rar:

Selectați traseul conductelor astfel încât să nu se poată produce apă stagnantă (instalație circulară). Eventual în spatele armăturilor vor fi prevăzute valve de purjare. La o utilizare după o perioadă de repaus mai îndelungată se lasă apa să curgă mai mult, vezi recomandarea administrației federale a mediului.

Protecția contra legionelelor:

În caz de pericol din cauza concentrației ridicate de legionele se întreprind măsuri conform fișei de lucru DVGW W 551. Se acordă deosebită atenție instalațiilor pentru persoanele cu imunitate scăzută.

Indicații la punerea în funcțiune:

Înainte de punerea în funcțiune toate conductele se clătesc în conformitate cu fișa de lucru a ZVSHK, DIN 1988-200, resp. DIN EN 806-4. Fiecare armătură se va supune unei probe de presiune după instalare, proba de presiune se execută pe cât posibil cu aer comprimat.

Instrucțiuni privind întreținerea:

Conform EN 806-5 RV-urile trebuie supuse anual unui control de funcționare. O curățare a filtrelor și o eventuală decalcifiere trebuie realizată conform DIN 1988 partea 8 (pentru încălzitoarele de apă potabilă), eventual o dată la 2 ani.

Instruirea operatorului:

Instruirea operatorului se execută în conformitate cu VDI 6023.

Furnitura # 01 920 28 99:

- CVD sistem electronic touch
- Placă frontală
- Înveliș alunecător
- Buton de acționare apă amestecată
- Material de fixare

Furnitura # 01 921 28 99:

- CVD sistem electronic touch
- Placă frontală
- Material de fixare

RU Редко используемая арматура:

Выбирать скользящую опору трубопровода таким образом, чтобы не могла появляться застойная вода (кольцевая установка). При необходимости предусмотреть установку промывных клапанов позади арматуры. Сливать воду при использовании после длительных перерывов в работе, смотри рекомендацию Федерального ведомства по охране окружающей среды.

Защита от легионеллов:

При опасности возникновения высоких концентраций легионеллов предусмотреть меры в соответствии с рабочим стандартом DVGW W551. Особое внимание при установках для лиц со слабым иммунитетом.

Указания при вводе в эксплуатацию:

Перед вводом в эксплуатацию все трубопроводы необходимо промыть согласно рабочему стандарту ZVSHK, DIN 1988-200 или DIN EN 806-4. Каждая арматура должна подвергаться проверке давлением после монтажа, проверку давлением проводить по возможности сжатым воздухом.

Указания по техобслуживанию:

Согласно EN 806-5 клапаны обратного течения должны подвергаться ежегодному функциональному контролю. Очистка фильтров и при необходимости удаление накипи должна выполняться при необходимости каждые 2 года, как указано в DIN 1988 Часть 8 (для подогревателей питьевой воды).

Инструктаж оператора:

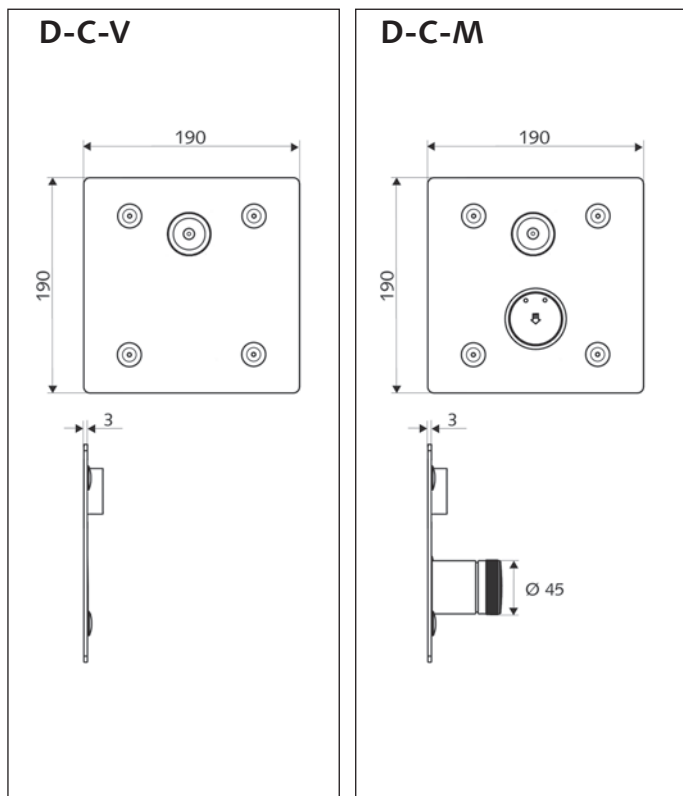
Проводить инструктаж оператора в соответствии с VDI 6023.

Объем поставки # 01 920 28 99:

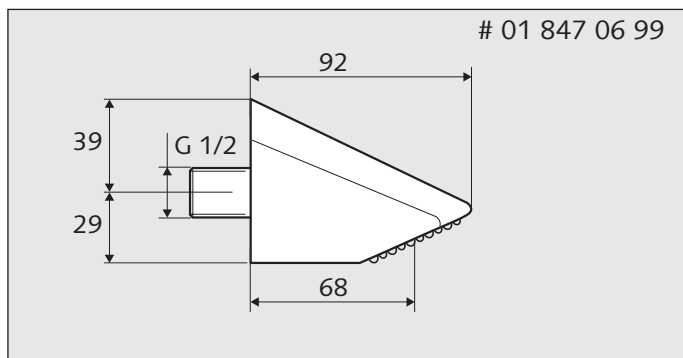
- Электронные сенсорные CVD-компоненты
- Передняя панель
- Надвижная втулка
- Кнопка подачи смешанной воды
- Крепежный материал

Объем поставки # 01 921 28 99:

- Электронные сенсорные CVD-компоненты
- Передняя панель
- Крепежный материал



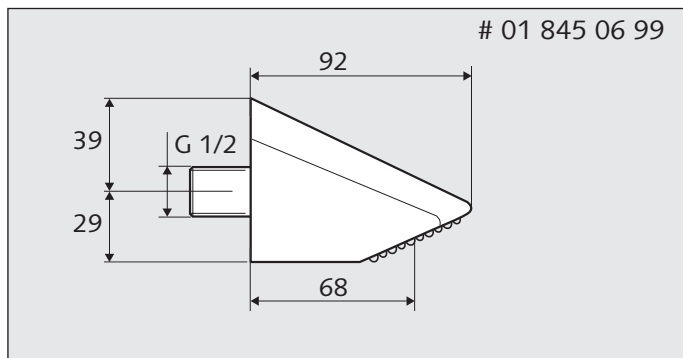
- (PL) • Wymiary zestawu wierzchniego
- (HU) • Készreszerelő készlet méretei
- (RO) • Dimensiuni pentru setul complet de montaj.
- (RU) • Размеры для комплекта из сборных деталей.



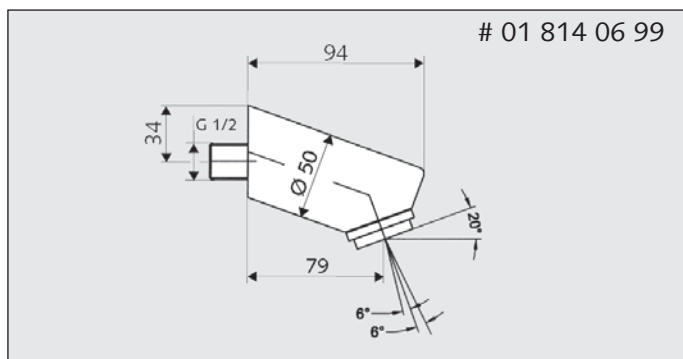
- (PL) • **Akcesoria:**
 Głowica natrysku COMFORT 13°, Nr kat. 01 84 7 99
 Głowica natrysku COMFORT 23°, Nr kat. 01 845 06 99
 Głowica natrysku Aerosolarm, Nr kat. 01 814 06 99

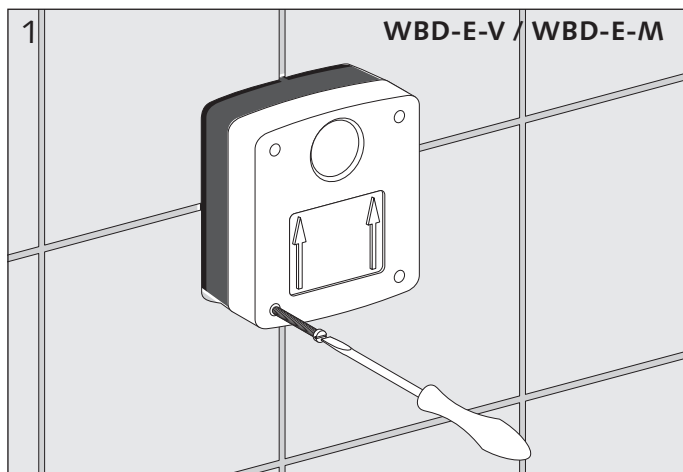
- (HU) • **Tartozékok:**
 Zuhanyfej, COMFORT 13°, 01 847 06 99
 Zuhanyfej COMFORT 23°, cikkszám: 01 845 06 99
 Zuhanyfej Aerosolarm, cikkszám: 01 814 06 99

- (RO) • **Accesorii:**
 Telefon duș COMFORT 13°, # 01 847 06 99
 Telefon duș COMFORT 23°, # 01 845 06 99
 Telefon duș Aerosolarm, # 01 814 06 99

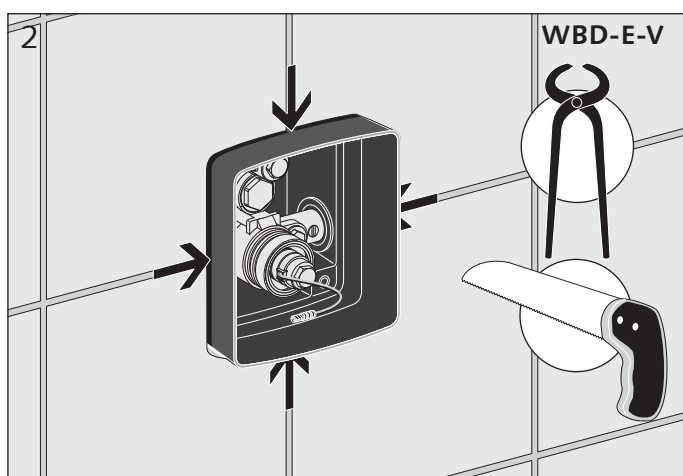


- (RU) • **Принадлежность:**
 Душевая лейка COMFORT 13°, # 01 847 06 99
 Душевая лейка COMFORT 23°, # 01 845 06 99
 Душевая лейка Aerosolarm, # 01 814 06 99

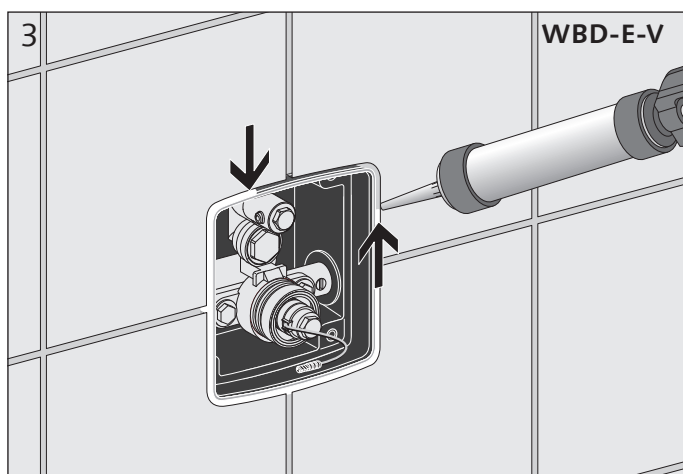




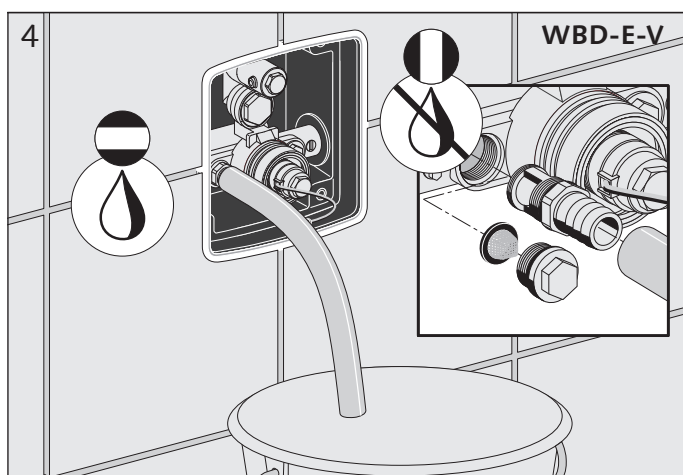
- (PL) • Usunąć pokrywę ochronną.
- (HU) • Távolítsa el a vakoló fedelet.
- (RO) • Se î ndepărtează capacul de mascare.
- (RU) • Снять декоративную крышку.



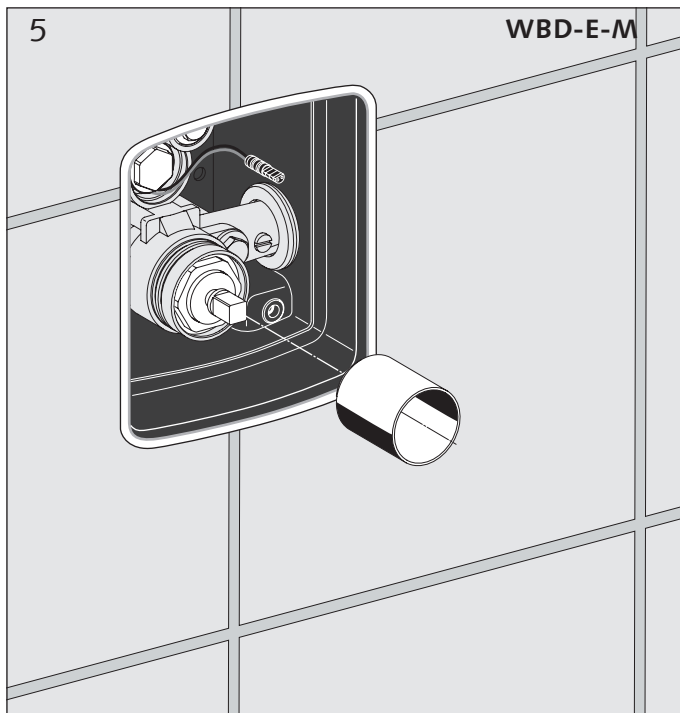
- (PL) • Przyciąć Masterbox równo z powierzchnią glazury.
- (HU) • Vágja le a Masterbox-ot a csempe síkjáig.
- (RO) • Cutia principală se decupează la nivelul faianței.
- (RU) • Отсоединить главный блок заподлицо с потоком.



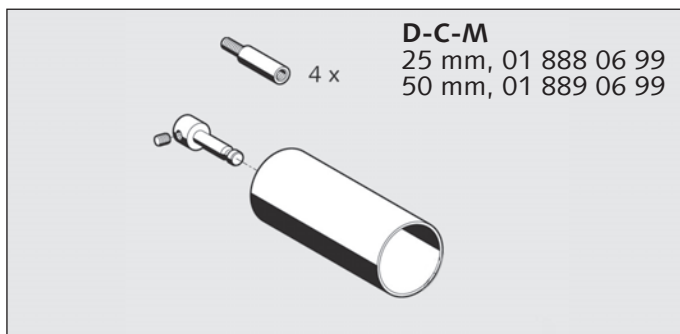
- (PL) • Szczelinę wypełnić fugą trwale elastyczną.
- (HU) • Tömítse a rést tartósan rugalmas fugával.
- (RO) • Fugurile se chituiesc cu material elastic de durată.
- (RU) • Заделать швы с сохранением эластичности.

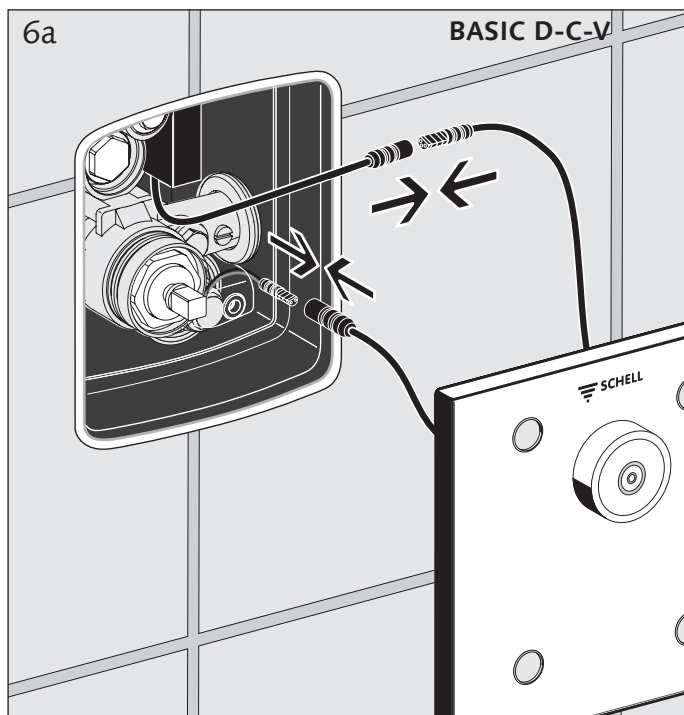


- (PL) • Przepłukać przewody zgodnie z EN 806-1 przy użyciu króćca do przepłukiwania (w zestawie). Po płukaniu ponownie otworzyć wstępny zawór odcinający.
- (HU) • Öblítse át a vezetékét a EN 806-1 szabványnak megfelelően az öblítőcsonkkal (kiszerelés része). Az átöblítés után nyissa meg újra az előelzáró szelepet.
- (RO) • Conductele se spală conf. EN 806-1 cu mit tija de spălare (inclusă î n pachet). După operațiunea de spălare se redeschide preî nchiderea.
- (RU) • Промыть трубопроводы согласно EN 806-1 помощью промывных патрубков (комплект поставки). После промывки снова открыть предустановленную блокировку.

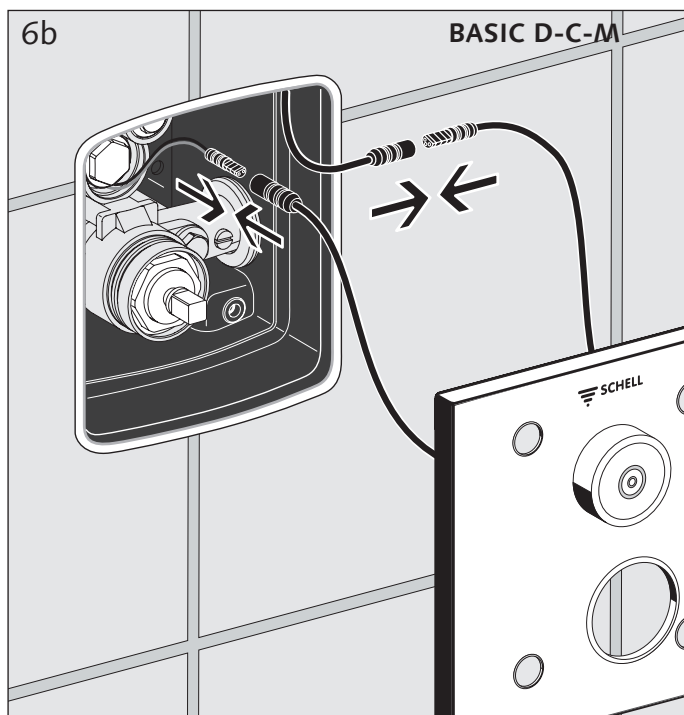


- (PL) • Sprawdzić głębokość zamontowania!
W przypadku głębokiego montaż podtynkowego zastosować zestaw przedłużający SCHELL (akcesoria).
- (HU) • Ellenőrizze a falba való beépítés mélységét!
Túl mélyre történő falbaépítés esetén szereljen fel SCHELL hosszabbítókartust.
- (RO) • Controlați adâncimea de montare!
În cazul unui montaj prea adânc în perete se utilizează setul de prelungire SCHELL (accesorii).
- (RU) • Проверить монтажную глубину!
При слишком глубоком настенном монтаже следует использовать удлинительный комплект от фирмы SCHELL (принадлежность).

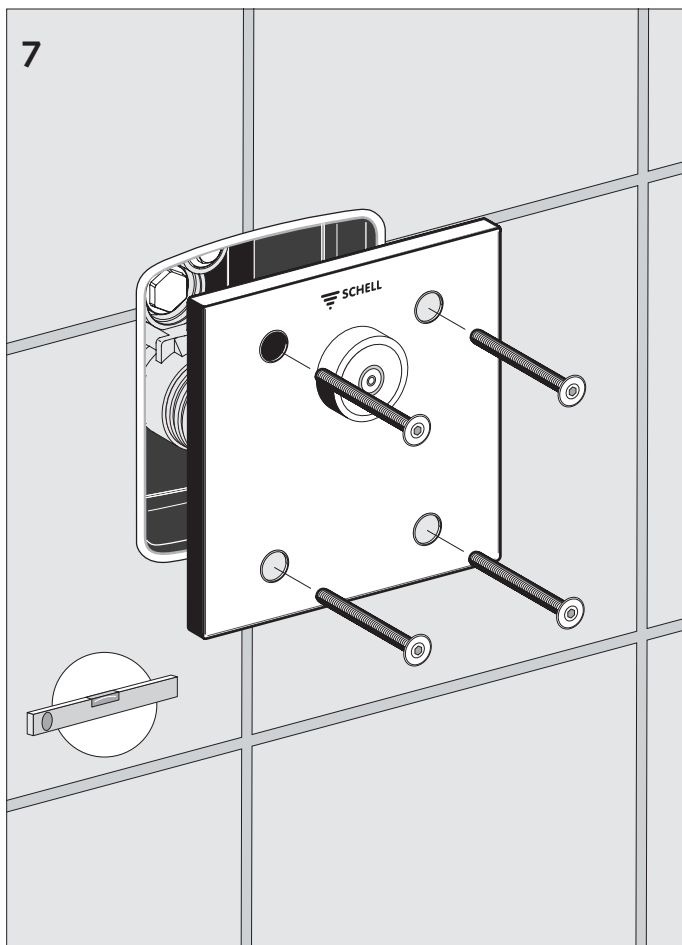




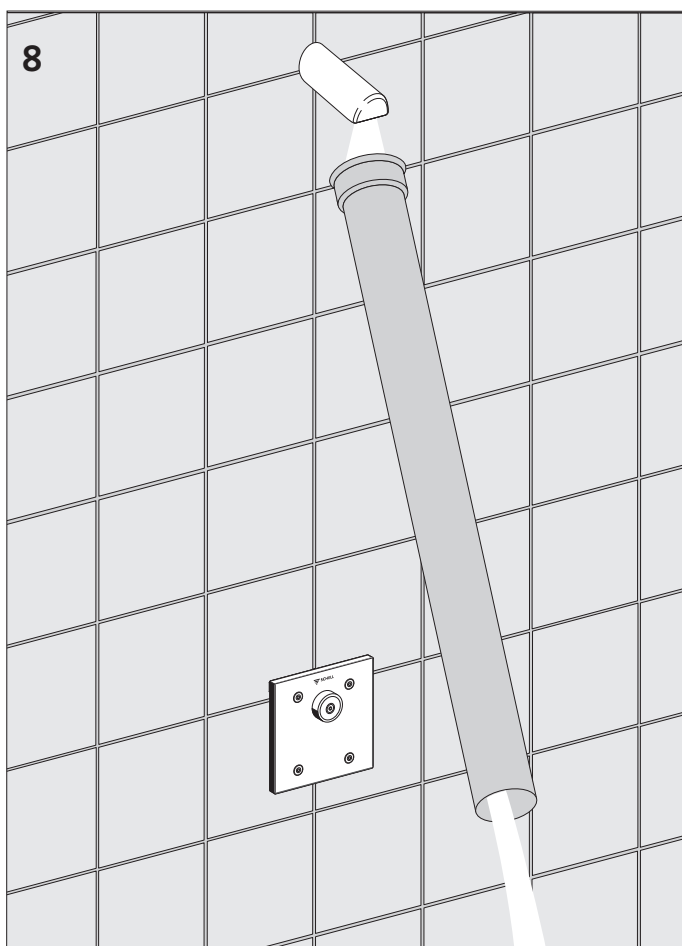
- (PL) • **Wersja z baterią:**
Włożyć kieszeń baterii.
Podłączyć elektronika CVD-Touch.
- (HU) • **Dlemes kivitel:**
Az elemtartó behelyezése.
Csatlakoztassa a CVD érintő elektronika.
- (RO) • **Execuția bateriei:**
Se introduce compartimentul pentru baterii.
Se conectează modulul CVD sistem electronic touch.
- (RU) • **Исполнение аккумуляторной батареи:**
Вставить гнездо для батареи.
Подключить Электронные сенсорные CVD-компоненты.

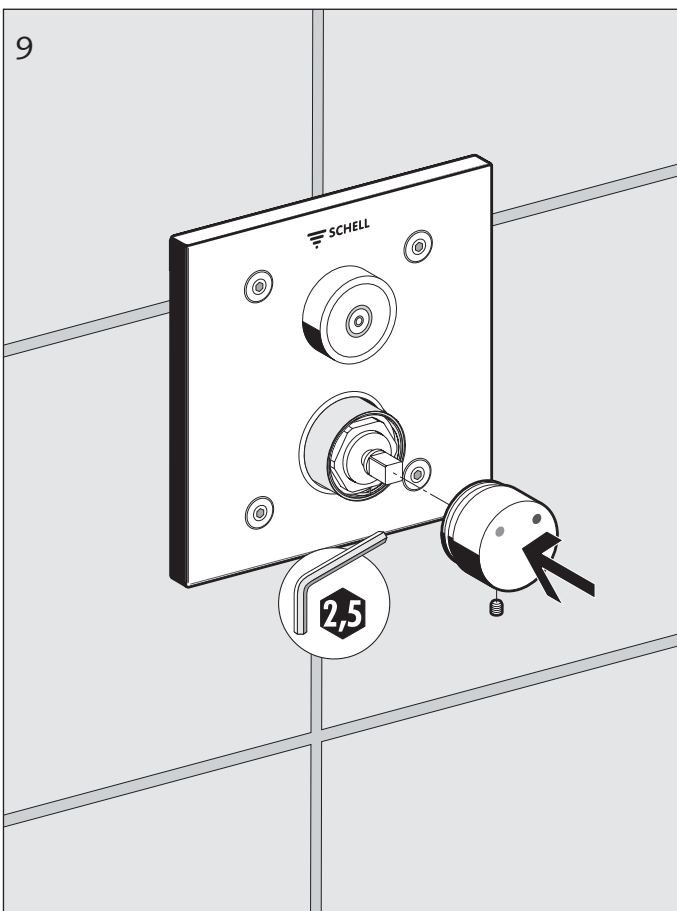


- (PL) • **Zasilanie sieciowe:**
Zamontować zasilacz SCHELL (zewnętrzny montaż) i kabel podłączeniowy SCHELL.
Podłączyć elektronika CVD-Touch
- (HU) • **Hálózati egység:**
Szerelje fel a SCHELL tápegységet (külső szerelés) és a SCHELL csatlakozókábelt.
Csatlakoztassa a CVD érintő elektronika.
- (RO) • **Alimentarea de la rețea:**
Se montează blocul de alimentare SCHELL (montaj extern) și cablul de racord SCHELL.
Se conectează modulul CVD sistem electronic touch.
- (RU) • **Электропитание:**
Установить сетевой блок питания (наружный монтаж) и соединительный кабель от фирмы SCHELL.
Подключить Электронные сенсорные CVD-компоненты.



- (PL) • **Ustawienie czasu wypływu:**
 Ustawienie fabryczne: Czas wypływu - 20 s
 Samoczynne spłukiwanie - wył.
 W razie potrzeby ustawić czas wypływu patrz strona 38.
- (HU) • **Működési idő beállítása:**
 Gyári beállítás: Működési idő - 20 mp
 pangó víz elleni öblítés - ki
 Szükség esetén állítsa be a működési időt, lásd 38. o.
- (RO) • **Setarea duratei de funcționare:**
 Setare din fabrică: Timp de funcționare - 20 s
 Spălare cu oprire – oprită
 Eventual se reglează durata de funcționare, vezi pagina 38.
- (RU) • **Настройка продолжительности работы:**
 Заводская настройка Продолжительность работы - 20 с,
 Промывка от застоя – Выкл
 При необх. настроить продолжительность работы, см.
 стр. 38.





- PL • Przymocować element obsługowy, wciskana gałka musi być w położeniu na godzinę 12.00!
- HU • Rögzítse a működtetőgombot, eközben ügyeljen a nyomógomb megfelelő helyzetére (12 óra)!
- RO • Se fixează elementul de acționare ținându-se cont de poziția butonului de presiune – conform orei 12.00!
- RU • Закрепить орган управления, при этом обращать внимание на положение нажимной кнопки, положение 12.00 часов!

(PL) Ustawienie fabryczne

- Czas włączenia 20 s
 - 24h Samoczynne spłukiwanie - wył.
- W razie potrzeby zaprogramować.

(HU) Gyári beállítás

- Működési idő 20 mp
 - 24h óránkénti pangó víz elleni öblítés – Ki
- Szükség esetén végezze el a programozást:

(RO) Setare din fabrică

- Durată de funcționare 20 s
 - 24h spălare cu oprire – oprită
- Se efectuează programarea în funcție de necesități.

(RU) Заводская настройка

- Продолжительность работы 20 с
 - промывка от застоя по Прошествии 24 ч– Выкл
- При необходимости выполнить программирование.

(PL) 1.

Przywrócić zasilanie (zasilacz/kieszeń baterii)
LED miga na czerwono/żółto -> LED czerwono max. 10s ON (fazie czerwonej)

2. Ustawienie czasu włączenia 1-10x w fazie czerwonej
Potwierdzenie: LED czerwono miga x ...

3.1 Samoczynne spłukiwanie 24h - ON

3.2 Samoczynne spłukiwanie 24h - OFF

(HU) 1.

Állítsa helyre az áramellátást (tápegység/elemtartó)
A piros/sárga LED villog -> A piros LED max. 10s ON (piros fázisban)

2. Működési idő beállítása 1-10x piros fázisban
Megerősítés: A piros LED villog x ...

3.1 Pangó víz elleni öblítés 24h - Be ON

3.2 Pangó víz elleni öblítés 24h - Ki OFF

(RO) 1.

Se realizează alimentarea cu tensiune (bloc de alimentare/ compartimentul bateriei)
LED luminează intermitent roșu/galben -> LED roșu max. 10s ON (faza roșie)

2. Reglarea perioadei de funcționare 1-10x în faza roșie
Confirmare: LED luminează intermitent roșu x ...

3.1 Spălare cu oprire – pomită ON

3.2 Spălare cu oprire – oprită OFF

(RU) 1.

Подача напряжения питания (Блок питания/Гнездо для батареи) -> Светодиод мигает красным/желтым светом -> Светодиод мигает красным max. 10s ON

2. Настройка продолжительности работы 1-10x в фазе красного света
Подтверждение: Светодиод мигает красным светом x ...

3.1 Промывка от застоя - включена ON

3.2 Промывка от застоя - выключена OFF

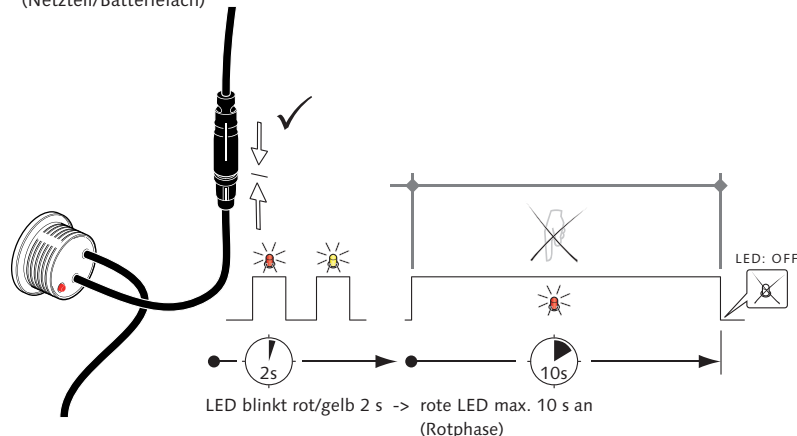
(PL) W przypadku przerwy w zasilaniu zostaje zapamiętany ostatni program.

(HU) Áramszünet esetén az utolsó program megmarad.

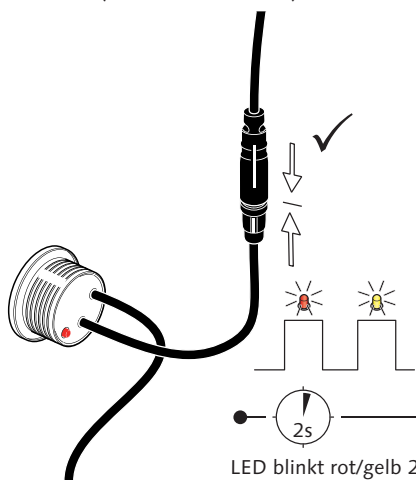
(RO) În caz de întrerupere a alimentării cu tensiune, se păstrează ultimul program.

(RU) При прекращении подачи напряжения питания сохраняется последняя программа.

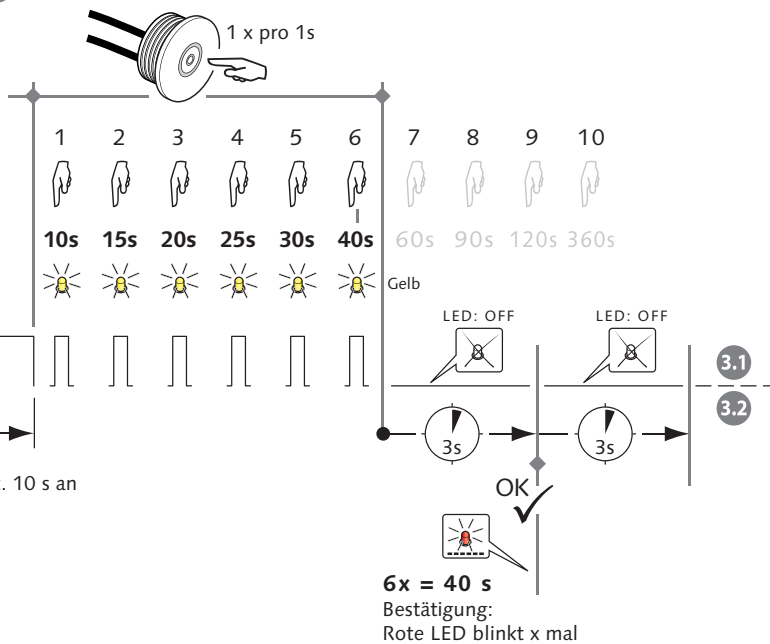
Spannungsversorgung herstellen
(Netzteil/Batteriefach)



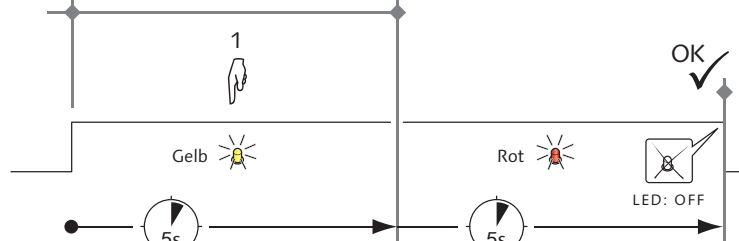
1. Spannungsversorgung herstellen
(Netzteil/Batteriefach)



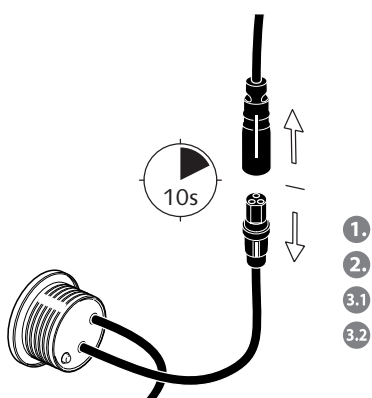
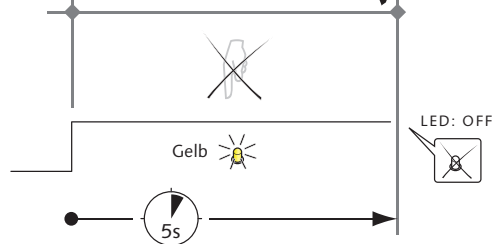
2. Laufzeiteinstellung: 1 - 10 x drücken in der Rotphase



3.1 Stagnationsspülung 24 h an



3.2 Stagnationsspülung 24 h aus



(PL) Ponowne uruchomienie trybu programowania

Przerwać zasilanie na 10 sekund.

(HU) Újraprogramozás

Szakítsa meg az áramellátást 10 másodpercre.

(RO) Modul de reprogramare

Se întrerupe alimentarea cu tensiune timp de 10 s.

(RU) Обновленный режим программирования

Прерывание подачи напряжения питания на 10 секунд.

(PL)

Usterka/Wskazanie	Porada / Przyczyna	Rysunek
Brak wody	Zamknięty zawór odcinający -> otworzyć	strona 33
	Uszkodzony zawór elektromagnetyczny -> wymienić (# 01 451 00 99)	strona 42
Zasilanie	Wyczerpana bateria	—
	Zasilacz -> Sprawdzić bezpiecznik -> Przestrzegać polaryzacji zacisków i wtyczek	—
	Zbyt słabe ciśnienie wody	—
Zbyt słabe ciśnienie wody	Wyczyścić filtr baterii	strona 42
	Wyczyścić zawór elektromagnetyczny	strona 42
	Uszkodzony zawór przeciwwrotny -> wymienić	—

(HU)

Üzemzavar/kijelzés	Intézkedés/ok	Ábra
Nincs víz	Elzárócsap zárva -> megnyitni	33. oldal
	Mágnesszelep hiba -> csere (# 01 451 00 99)	42. oldal
Feszültségellátás	Telep lemerült	—
	Tápegység -> Ellenőrizze a biztosítékot -> Ügyeljen a kapcsok és a dugók polaritására	—
	Elégtelen vízmennyiség	—
Elégtelen vízmennyiség	A szerelvény szűrőjét megtisztítani	42. oldal
	Mágnesszelepet megtisztítani	42. oldal
	Visszafolyásgátló hiba -> csere	—

(RO)

Defecțiune/indicator	Măsură/cauză	Figură
Fără apă	Preînchidere închisă -> se deschide	pagina 33
	Supapă magnetică defectă -> se înlocuiește (# 01 451 00 99)	pagina 42
Alimentare cu curent electric	Baterie goală	—
	Bloc de alimentare -> Verificare siguranță -> Se va lua în considerare polaritatea de pe borne și ștechere	—
	Debit apă insuficient	—
Debit apă insuficient	Se curăță filtrul la armatură	pagina 42
	Se curăță supapa magnetică	pagina 42
	Dispozitiv de reținere defect -> se înlocuiește	—

(RU)

Неисправность/индикация	Неисправность/индикация	Рисунок
Отсутствие воды	Предустановленная блокировка закрыта -> открыть	стр. 33
	Электромагнитный клапан неисправен -> заменить (# 01 451 00 99)	стр. 42
Электропитание	Батарея разряжена	—
	Сетевой блок питания -> Проверить предохранитель -> Соблюдать полярность на клеммах и штекерных соединителях	—
	Отсутствие воды	—
Отсутствие воды	Прочистить фильтр на арматуре	стр. 42
	Прочистить электромагнитный клапан	стр. 42
	Дефектный клапан обратного течения -> заменить	—

- (PL)** Do czyszczenia stosować tylko łagodne środki czyszczące na bazie mydła.
Nie stosować środków czyszczących lub dezynfekujących ścierających, szorujących, lub zawierających alkohol, amoniak, rozpuszczalniki, kwas solny, fosforowy lub octowy.
Nie czyścić urządzeniami czyszczącymi strumieniem gorącej pary!

Obowiązują „Ogólne warunki instalacji” SCHELL dostępne pod adresem: www.schell.eu -> Marketing/Service.

- (HU)** A tisztításhoz csak enyhe, szappant tartalmazó tisztítószereket használjon.
Ne használjon karcoló, súroló, alkoholt, ammóniát, sósavat, foszforsavat vagy ecetsavat tartalmazó tisztító- vagy fertőtlenítő szereket.
Ne tisztítson nagynyomású vagy gőzsugaras készülékekkel!

A www.schell.eu címen a -> Marketing/Szerviz pont alatt található SCHELL „Általános szerelési feltételek” érvényesek.

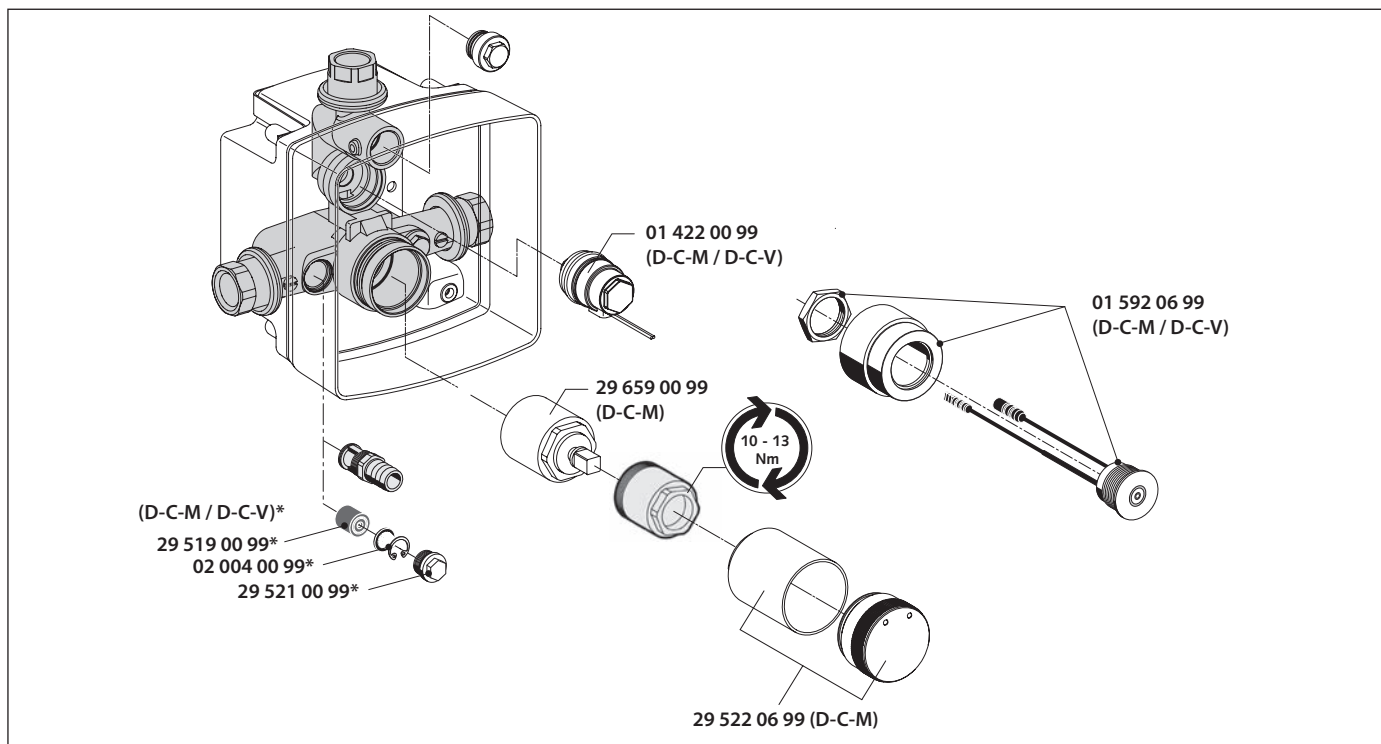
- (RO)** Pentru curăț are se utilizează numai soluții de curăț are medii, cu conținut de săpun.
Nu utilizați soluții de curăț are sau dezinfectare care pot zgâria, pot fi abrazive, pe bază de alcool, amoniac, acid clorhidric, acid fosforic.
Nu se curăț are aparate de curăț are cu presiune sau cu abur!

Sunt valabile „Condițiile generale de instalare” SCHELL de la adresa web www.schell.eu -> Marketing/Service.

- (RU)** Для очистки использовать только мягкие, мыльные средства.
Не использовать царапающие, трущие, спиртосодержащие, аммиаксодержащие или содержащие соляную, фосфорную или уксусную кислоту средства для очистки или дезинфицирующие средства.
Не очищать с помощью высоконапорных или пароструйных устройств!

Соблюдать „Общие условия осуществления установок” фирмы SCHELL, приведенные на веб-странице www.schell.eu -> Marketing/Service.

- PL Części zamienne
- HU Pótalkatrészek
- RO Pieșe de schimb
- RU Запасные части



- PL Akcesoria
- HU Tartozékok
- RO Accesorii
- RU Принадлежность

		PL	HU	RO	RU
	# 01 315 00 99	Zasilacz podtynkowy	Falba építhető tápegység	Bloc de alimentare sub tencuială	Блок питания с внутренней проводкой
	# 01 582 00 99	Zasilacz szynowy elektroniczki dotykowej CVD	Kalapsines tápegység CVD érintőelektronikával	Profil suport-bloc de alimentare CVD-sistem electronic cu touch	Блок питания с U-образной шиной, сенсорная электро-нная CVD-схема
	# 01 583 00 99	Elektryczna skrzynka rozdzielcza z zasilaczem	Elektromos elosztódoboz tápegységgel	Cutie de distribuție electrică cu sursă	Электрическая распределительная коробка с сетевым блоком
	# 01 557 00 99	Kieszeń baterii	Elemtartó	Compartiment baterie	Отсек для размещения аккумуляторной батареи
	# 01 570 00 99 # 01 571 00 99	Przewód podłączeniowy Przewód 5 m Przewód 10 m	Csatlakozókábel Kábelhossz 5 m Kábelhossz 10 m	Cablu de conectare Lungime cablu 5 m Lungime cablu 10 m	Соединительный кабель Длина кабеля 5 м Длина кабеля 10 м

(PL) Ustawione parametry można odczytać w oparciu o kody migowe na armaturze (patrz „Programowanie ręczne”) lub za pomocą adaptera USB (nr kat. 01 586 00 99) i oprogramowania eSCHELL. Można je pobrać bezpłatnie pod adresem www.schell.eu.
Wpisać ustawione parametry w tabeli obok.

(HU) A beállított paraméterek a villogókódok alapján leolvashatók a szerelvényen (lásd "Kézi programozás”) vagy egy USB-adapterrel (cikksz. 01 586 00 99) és az eSCHELL-szoftverrel kiolvashatók. Ez ingyenesen letölthető a www.schell.eu oldalról.
Írja be a beállított paramétereket az itt látható táblázatba.

(RO) IParametrii reglați pot fi citiți pe armătură prin coduri care clipesc (vezi „Programarea manuală”) sau cu un adaptor USB (nr. art. 01 586 00 99) și software-ul eSCHELL. Acesta este disponibil gratuit prin descărcare de pe pagina www.schell.eu.
Înregistrați parametrii reglați în tabelul de alături.

(RU) Установленные параметры можно считать с помощью кодов мигания на арматуре (см. раздел «Программирование вручную») или с помощью USB-переходника (арт. 01 586 00 99) и ПО eSCHELL. Эта программа доступна для бесплатной загрузки на веб-сайте www.schell.eu.
Внести установленные параметры в соседнюю таблицу.

	_____ s
	<input type="checkbox"/> __ h
	<input type="checkbox"/> 1/ __ h _____ s
	<input type="checkbox"/> 0 (off)

SCHELL GmbH & Co. KG
Armaturentechnologie
Raiffeisenstraße 31
57462 Olpe
Germany
Telefon +49 2761 892-0
Telefax +49 2761 892-199
info@schell.eu
www.schell.eu

