

Pulsify E

Brauseset 100 1jet EcoSmart+ mit Brausestange 90 cm

Oberfläche: **Mattschwarz** Artikelnummer: **24381670**



Beschreibung

Merkmale

- besteht aus: Stabhandbrause, Brausestange, Brauseschlauch, Handbrausehalterung
- Brausekopfgröße: 100 x 25 mm
- Strahlart: PowderRain
- maximale Durchflussmenge bei 3 bar: 5 l/min
- Mindestfließdruck: 0,9 bar
- Handbrausehalterung für rechts- und linksseitige Montage
- Handbrausehalterung aus Metall
- Wandbefestigung: Schraubbefestigung
- Wandstützen aus Kunststoff
- Brausestangentyp: schwenkbare Brausestange
- Profil Brausestange: kubisch
- Gesamtlänge Brausestange: 950 mm
- Bohrabstand 915 mm
- Brauseschlauch mit beidseitig konischer Mutter
- brauseseitiger Drehwirbel gegen lästiges Verdrehen des Brauseschlauches
- EU-Taxonomie: max. 6 l/min - wesentlicher Beitrag (SC) möglich
- Schieberarretierung: Handbrausehalterung mit Arretierung

Technologie



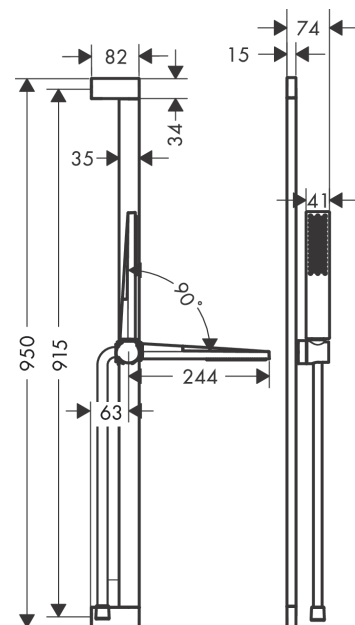
Designpreise



Produktabbildung



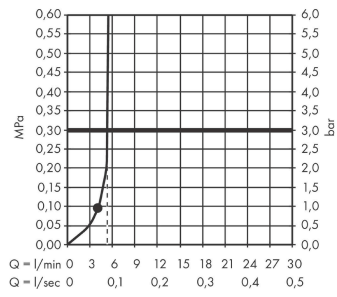
Maßzeichnung



Pulsify E
Brauseset 100 1jet EcoSmart+ mit Brausestange 90 cm
 Oberfläche: **Mattschwarz** Artikelnummer: **24381670**



Durchflussdiagramm

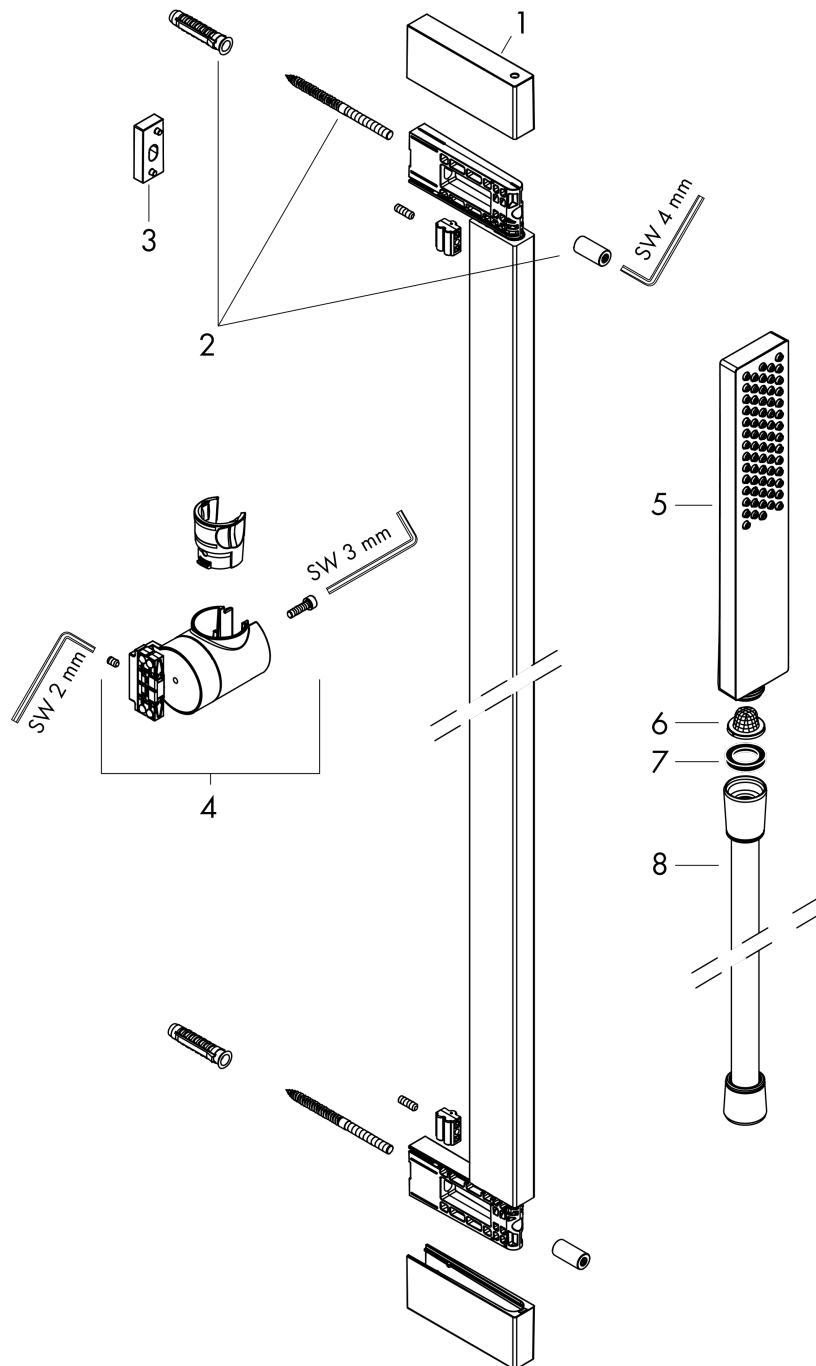


Pulsify E
Brauseset 100 1jet EcoSmart+ mit Brausestange 90 cm
 Oberfläche: **Mattschwarz** Artikelnummer: **24381670**



Explosionszeichnung

Baujahr: >04/23



Pulsify E

Brauseset 100 1jet EcoSmart+ mit Brausestange 90 cm

Oberfläche: **Mattschwarz** Artikelnummer: **24381670**



Ersatzteilliste

Baujahr: >04/23

Pos.	Beschreibung	Artikelnummer	PG	VE
1	Abdeckung	94729670	56	1
2	Befestigungsteile	94726000	7	1
3	Fliesenausgleichsscheibe 7 mm	94728000	3	1
4	Schieber kompl.	94727670	65	1
5	Handbrause	24321670	98	1
6	Sieb	92672000	2	1
7	Dichtung	98058000	1	1
8	Brauseschlauch Isiflex'B 1,60 m	28276670	98	1