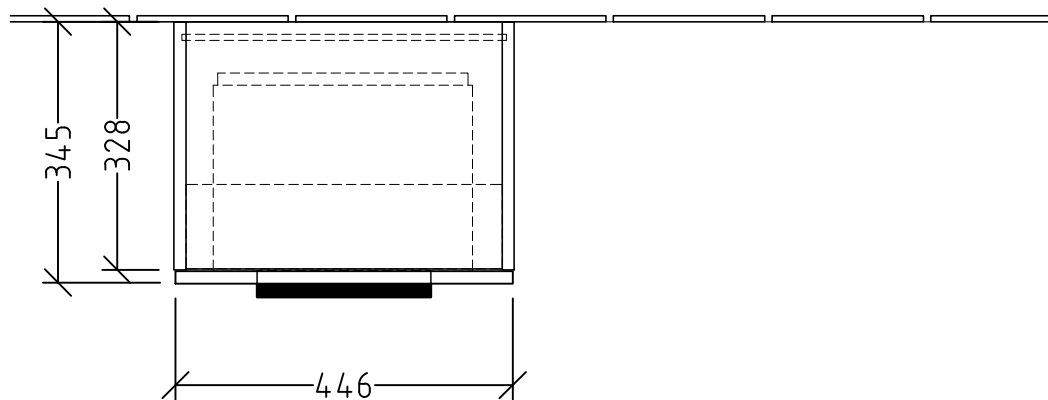
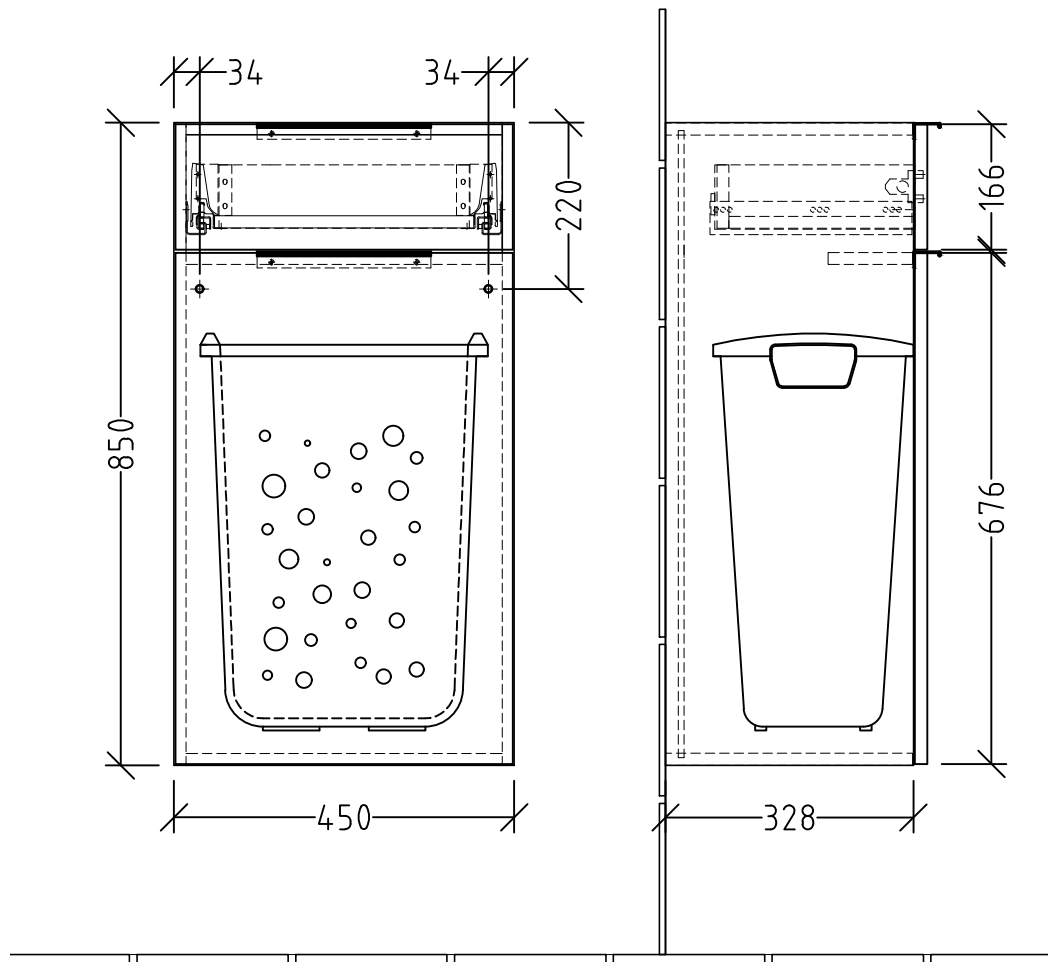



3G154

Wäschekorb



Anderung	Anderungstext	Revisor	Datum
 <b>SANIPA</b> Villeroy & Boch Group		Bauteilnummer UM/UF	
Bezeichnung <b>Typenzeichnung - 3 Way Schränke</b>			
Zeichnungs-Nr. <b>3GUEB_05</b>		Mat -	
Zeichner SKJ	Version A	+/- Nach DIN 68100; HT 10	
Datum 17.07.2018		\\TLN01FS02\techdata\ACAD\ZEICHNG\System 3way\Übersicht 3G	
Diese Zeichnung ist unser geistiges Eigentum und darf ohne unsere Genehmigung nicht kopiert oder Dritten zugänglich gemacht werden.			