

Technische Daten/ Technical Data

KLUDI SLIM.BOX
Unterputz-Einheitskörper
DN15

Artikel- Nr.: 88022

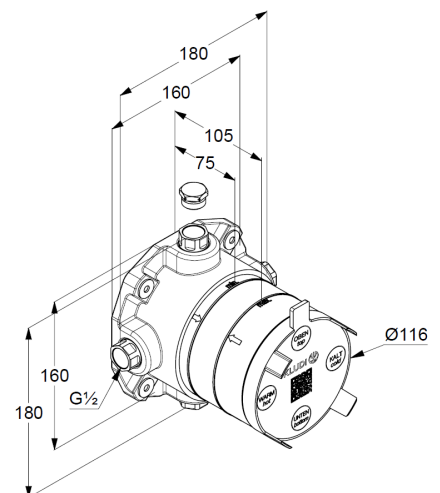
Artikeltext
Hersteller KLUDI GmbH & Co. KG
Typ: KLUDI SLIM.BOX
Unterputz-Einheitskörper
Artikel- Nr.: 88022

Unterputz-Einheitskörper
Unterputz-Rohbau-Set
für Wandeinbau
vertikale Wandmontage
einteiliger Elastomere-Mantel
mit Rohbau-Schutzkappe
mit Prüf-und Spülblock
ohne Feinbau-Set
ohne Funktionseinheit
mit zusätzlicher Dichtmanschette
Abdichtung nach DIN 18534

Produktabbildung/ Product picture



Maßzeichnung/ Dimensional drawing



Durchfluss/ Flow rate